



Ce document a été mis en ligne par l'organisme [FormaV](#)®

Toute reproduction, représentation ou diffusion, même partielle, sans autorisation préalable, est strictement interdite.

Pour en savoir plus sur nos formations disponibles, veuillez visiter :

www.formav.co/explorer

Brevet Professionnel

Installations et Equipements Electriques

ÉPREUVE E1

Étude d'un équipement ou d'une installation

Dossier ressources

Contenu du dossier :

- Page de garde.....DRs 1/22
- Doc 1..... DRs 2 à 5/22
- Doc 2DRs 6 à 10/22
- Doc 3DRs 11 et 12/22
- Doc 4DRs 13 /22
- Doc 5DRs 14 à 17/22
- Doc 6DRs 18 et 19 /22
- Doc 7.....DRs 20/ 22
- Doc 8..... DRs 21 et 22/22

La totalité de ce dossier devra être rendu à l'issue de l'épreuve

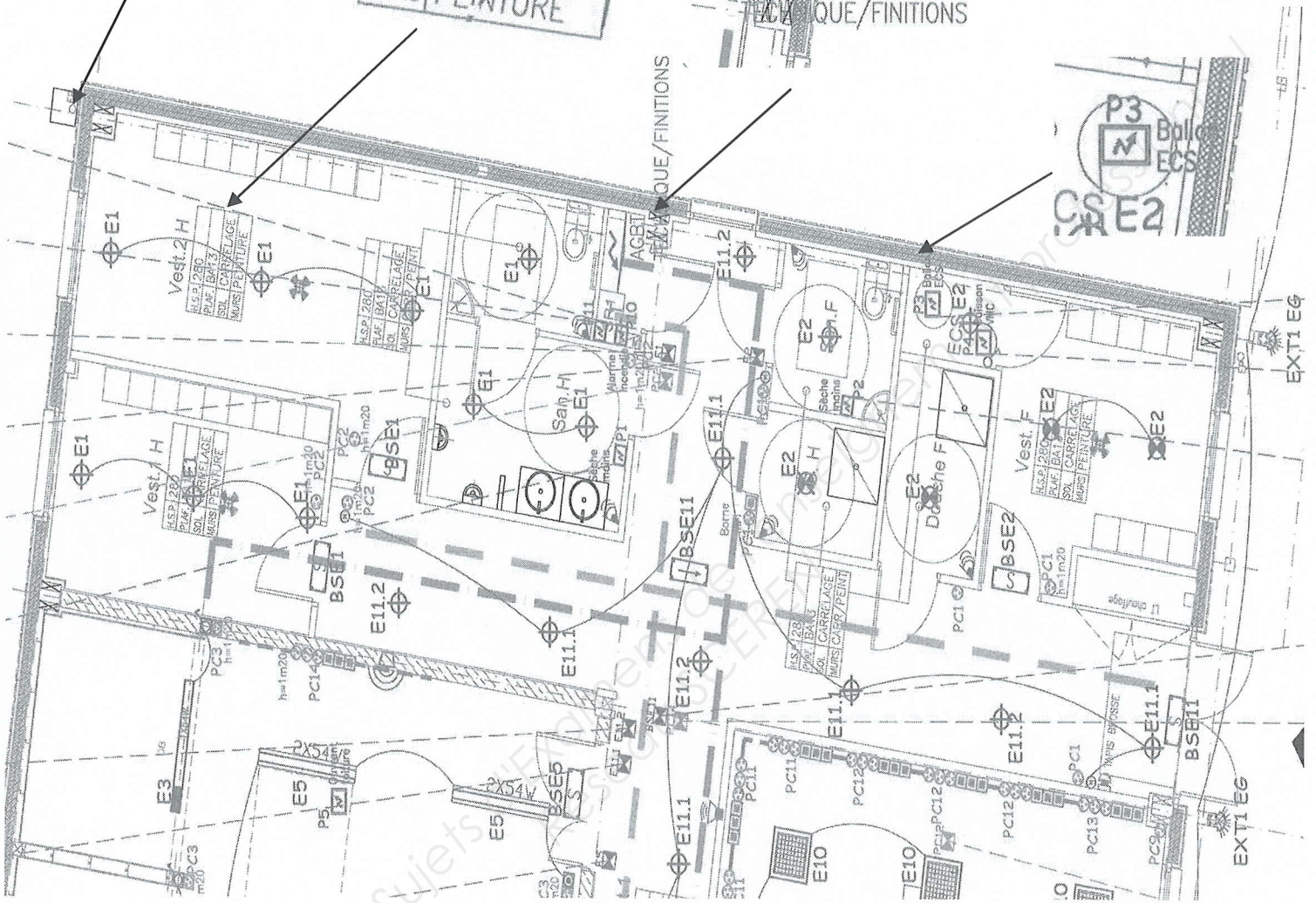
Brevet Professionnel	Session 2011	DOSSIER RESSOURCES	
EPREUVE E1 : Etude d'un équipement ou d'une installation			
Installations et Equipements Electriques	Coeff. : 4	Durée : 4 h00	DRs 1 / 22

-Légende

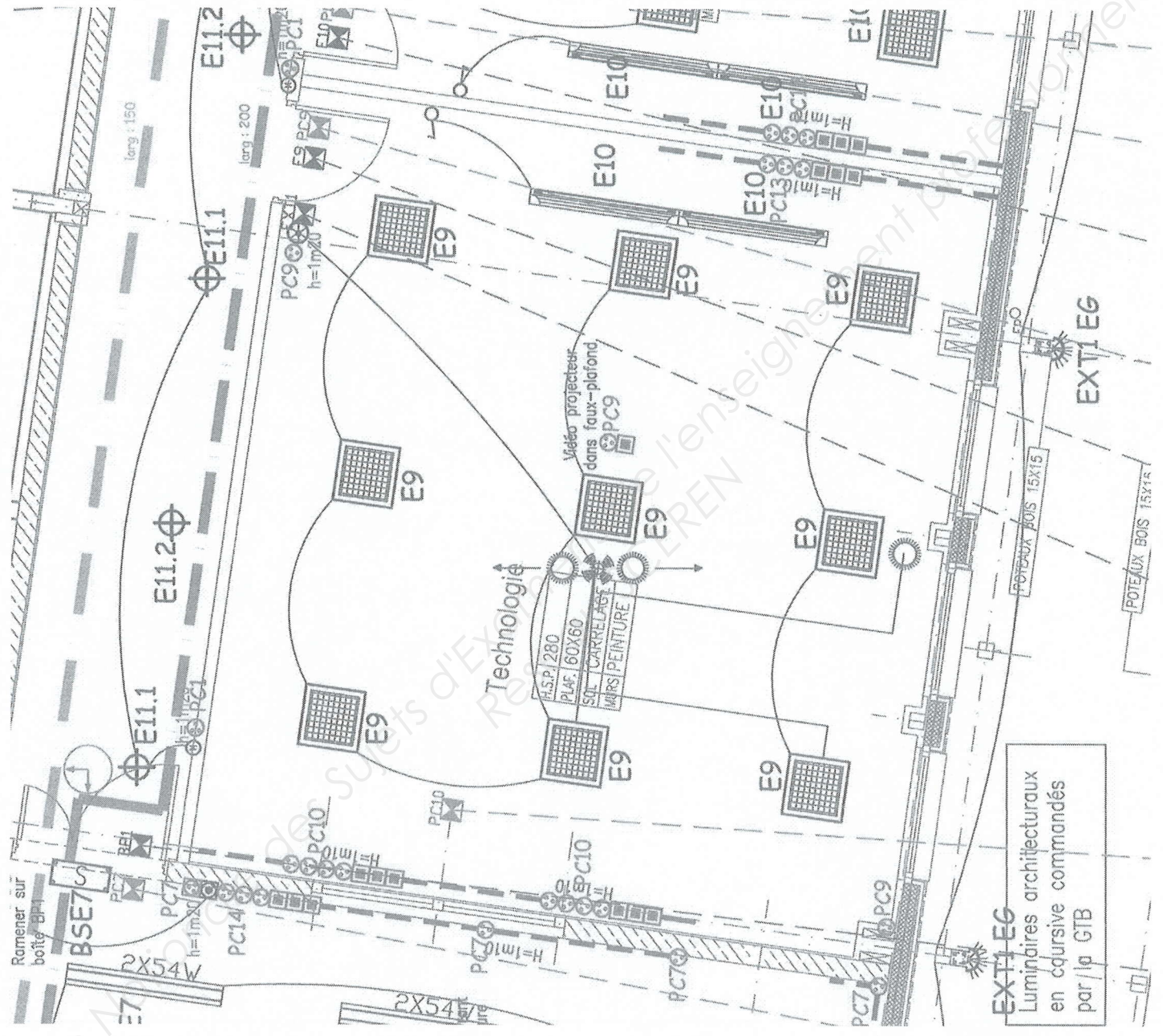
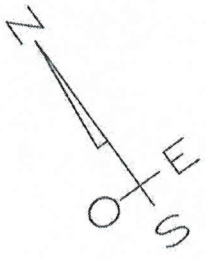
LEGENDE (pôle FINITION)																																																																					
<table border="1" style="width: 100%;"> <tr> <th style="width: 50%;">Eclairage</th> <th style="width: 50%;">Appareillage</th> </tr> <tr> <td style="vertical-align: top;"> <table border="1"> <tr><td></td><td>Type A : Luminaire encastré 4x14W</td></tr> <tr><td></td><td>Type B : Luminaire encastré 6x55W</td></tr> <tr><td></td><td>Type C : Luminaire encastré 1x13W</td></tr> <tr><td></td><td>Type D : Luminaire encastré 2x55W</td></tr> <tr><td></td><td>Type E : Luminaire encastré 1x54W</td></tr> <tr><td></td><td>Type F : Spot encastré 2x26W</td></tr> <tr><td></td><td>Type O1 : Plafonnier étanche 1x54W</td></tr> <tr><td></td><td>Type O2 : Plafonnier étanche 2x54W</td></tr> <tr><td></td><td>Type H : Luminaire encastré 2x55W</td></tr> <tr><td></td><td>Type J : Plafonnier étanche 2x18W</td></tr> <tr><td></td><td>Type I : Spot encastré 2x26W</td></tr> <tr><td></td><td>Type K : Spot encastré 1x26W</td></tr> <tr><td></td><td>Type N : Projecteur extérieur 20W</td></tr> <tr><td></td><td>Type P : Réflecteur suspendu 2X54W</td></tr> </table> </td> <td style="vertical-align: top;"> <table border="1"> <tr><td></td><td>Interrupteur simple allumage étanche</td></tr> <tr><td></td><td>Interrupteur simple allumage encastré</td></tr> <tr><td></td><td>Interrupteur va et vient étanche</td></tr> <tr><td></td><td>Interrupteur va et vient encastré</td></tr> <tr><td></td><td>Interrupteur bouton poussoir étanche à voyant</td></tr> <tr><td></td><td>Interrupteur bouton poussoir encastré à voyant</td></tr> <tr><td></td><td>Interrupteur bouton poussoir minuté étanche à voyant</td></tr> <tr><td></td><td>Interrupteur bouton poussoir minuté encastré à voyant</td></tr> <tr><td></td><td>Interrupteur variateur encastré</td></tr> <tr><td></td><td>Interrupteur bouton poussoir pour variation</td></tr> <tr><td></td><td>Prise de courant 16A 2P -> T étanche</td></tr> <tr><td></td><td>Prise de courant 16A 2P + T</td></tr> <tr><td></td><td>Prise de courant 16A 2P + T secondeuse</td></tr> <tr><td></td><td>Prise de courant 32A 3P + N + T</td></tr> <tr><td></td><td>Prise RJ45 catégorie 6</td></tr> <tr><td></td><td>Prise TV</td></tr> <tr><td></td><td>Panneau de travail 3 Prises de courant + 3 RJ 45</td></tr> <tr><td></td><td>Panneau de travail 1 Prises de courant + 2 Prises de courant secondeuse + 3 RJ 45</td></tr> </table> </td> </tr> </table>		Eclairage	Appareillage	<table border="1"> <tr><td></td><td>Type A : Luminaire encastré 4x14W</td></tr> <tr><td></td><td>Type B : Luminaire encastré 6x55W</td></tr> <tr><td></td><td>Type C : Luminaire encastré 1x13W</td></tr> <tr><td></td><td>Type D : Luminaire encastré 2x55W</td></tr> <tr><td></td><td>Type E : Luminaire encastré 1x54W</td></tr> <tr><td></td><td>Type F : Spot encastré 2x26W</td></tr> <tr><td></td><td>Type O1 : Plafonnier étanche 1x54W</td></tr> <tr><td></td><td>Type O2 : Plafonnier étanche 2x54W</td></tr> <tr><td></td><td>Type H : Luminaire encastré 2x55W</td></tr> <tr><td></td><td>Type J : Plafonnier étanche 2x18W</td></tr> <tr><td></td><td>Type I : Spot encastré 2x26W</td></tr> <tr><td></td><td>Type K : Spot encastré 1x26W</td></tr> <tr><td></td><td>Type N : Projecteur extérieur 20W</td></tr> <tr><td></td><td>Type P : Réflecteur suspendu 2X54W</td></tr> </table>		Type A : Luminaire encastré 4x14W		Type B : Luminaire encastré 6x55W		Type C : Luminaire encastré 1x13W		Type D : Luminaire encastré 2x55W		Type E : Luminaire encastré 1x54W		Type F : Spot encastré 2x26W		Type O1 : Plafonnier étanche 1x54W		Type O2 : Plafonnier étanche 2x54W		Type H : Luminaire encastré 2x55W		Type J : Plafonnier étanche 2x18W		Type I : Spot encastré 2x26W		Type K : Spot encastré 1x26W		Type N : Projecteur extérieur 20W		Type P : Réflecteur suspendu 2X54W	<table border="1"> <tr><td></td><td>Interrupteur simple allumage étanche</td></tr> <tr><td></td><td>Interrupteur simple allumage encastré</td></tr> <tr><td></td><td>Interrupteur va et vient étanche</td></tr> <tr><td></td><td>Interrupteur va et vient encastré</td></tr> <tr><td></td><td>Interrupteur bouton poussoir étanche à voyant</td></tr> <tr><td></td><td>Interrupteur bouton poussoir encastré à voyant</td></tr> <tr><td></td><td>Interrupteur bouton poussoir minuté étanche à voyant</td></tr> <tr><td></td><td>Interrupteur bouton poussoir minuté encastré à voyant</td></tr> <tr><td></td><td>Interrupteur variateur encastré</td></tr> <tr><td></td><td>Interrupteur bouton poussoir pour variation</td></tr> <tr><td></td><td>Prise de courant 16A 2P -> T étanche</td></tr> <tr><td></td><td>Prise de courant 16A 2P + T</td></tr> <tr><td></td><td>Prise de courant 16A 2P + T secondeuse</td></tr> <tr><td></td><td>Prise de courant 32A 3P + N + T</td></tr> <tr><td></td><td>Prise RJ45 catégorie 6</td></tr> <tr><td></td><td>Prise TV</td></tr> <tr><td></td><td>Panneau de travail 3 Prises de courant + 3 RJ 45</td></tr> <tr><td></td><td>Panneau de travail 1 Prises de courant + 2 Prises de courant secondeuse + 3 RJ 45</td></tr> </table>		Interrupteur simple allumage étanche		Interrupteur simple allumage encastré		Interrupteur va et vient étanche		Interrupteur va et vient encastré		Interrupteur bouton poussoir étanche à voyant		Interrupteur bouton poussoir encastré à voyant		Interrupteur bouton poussoir minuté étanche à voyant		Interrupteur bouton poussoir minuté encastré à voyant		Interrupteur variateur encastré		Interrupteur bouton poussoir pour variation		Prise de courant 16A 2P -> T étanche		Prise de courant 16A 2P + T		Prise de courant 16A 2P + T secondeuse		Prise de courant 32A 3P + N + T		Prise RJ45 catégorie 6		Prise TV		Panneau de travail 3 Prises de courant + 3 RJ 45		Panneau de travail 1 Prises de courant + 2 Prises de courant secondeuse + 3 RJ 45
Eclairage	Appareillage																																																																				
<table border="1"> <tr><td></td><td>Type A : Luminaire encastré 4x14W</td></tr> <tr><td></td><td>Type B : Luminaire encastré 6x55W</td></tr> <tr><td></td><td>Type C : Luminaire encastré 1x13W</td></tr> <tr><td></td><td>Type D : Luminaire encastré 2x55W</td></tr> <tr><td></td><td>Type E : Luminaire encastré 1x54W</td></tr> <tr><td></td><td>Type F : Spot encastré 2x26W</td></tr> <tr><td></td><td>Type O1 : Plafonnier étanche 1x54W</td></tr> <tr><td></td><td>Type O2 : Plafonnier étanche 2x54W</td></tr> <tr><td></td><td>Type H : Luminaire encastré 2x55W</td></tr> <tr><td></td><td>Type J : Plafonnier étanche 2x18W</td></tr> <tr><td></td><td>Type I : Spot encastré 2x26W</td></tr> <tr><td></td><td>Type K : Spot encastré 1x26W</td></tr> <tr><td></td><td>Type N : Projecteur extérieur 20W</td></tr> <tr><td></td><td>Type P : Réflecteur suspendu 2X54W</td></tr> </table>		Type A : Luminaire encastré 4x14W		Type B : Luminaire encastré 6x55W		Type C : Luminaire encastré 1x13W		Type D : Luminaire encastré 2x55W		Type E : Luminaire encastré 1x54W		Type F : Spot encastré 2x26W		Type O1 : Plafonnier étanche 1x54W		Type O2 : Plafonnier étanche 2x54W		Type H : Luminaire encastré 2x55W		Type J : Plafonnier étanche 2x18W		Type I : Spot encastré 2x26W		Type K : Spot encastré 1x26W		Type N : Projecteur extérieur 20W		Type P : Réflecteur suspendu 2X54W	<table border="1"> <tr><td></td><td>Interrupteur simple allumage étanche</td></tr> <tr><td></td><td>Interrupteur simple allumage encastré</td></tr> <tr><td></td><td>Interrupteur va et vient étanche</td></tr> <tr><td></td><td>Interrupteur va et vient encastré</td></tr> <tr><td></td><td>Interrupteur bouton poussoir étanche à voyant</td></tr> <tr><td></td><td>Interrupteur bouton poussoir encastré à voyant</td></tr> <tr><td></td><td>Interrupteur bouton poussoir minuté étanche à voyant</td></tr> <tr><td></td><td>Interrupteur bouton poussoir minuté encastré à voyant</td></tr> <tr><td></td><td>Interrupteur variateur encastré</td></tr> <tr><td></td><td>Interrupteur bouton poussoir pour variation</td></tr> <tr><td></td><td>Prise de courant 16A 2P -> T étanche</td></tr> <tr><td></td><td>Prise de courant 16A 2P + T</td></tr> <tr><td></td><td>Prise de courant 16A 2P + T secondeuse</td></tr> <tr><td></td><td>Prise de courant 32A 3P + N + T</td></tr> <tr><td></td><td>Prise RJ45 catégorie 6</td></tr> <tr><td></td><td>Prise TV</td></tr> <tr><td></td><td>Panneau de travail 3 Prises de courant + 3 RJ 45</td></tr> <tr><td></td><td>Panneau de travail 1 Prises de courant + 2 Prises de courant secondeuse + 3 RJ 45</td></tr> </table>		Interrupteur simple allumage étanche		Interrupteur simple allumage encastré		Interrupteur va et vient étanche		Interrupteur va et vient encastré		Interrupteur bouton poussoir étanche à voyant		Interrupteur bouton poussoir encastré à voyant		Interrupteur bouton poussoir minuté étanche à voyant		Interrupteur bouton poussoir minuté encastré à voyant		Interrupteur variateur encastré		Interrupteur bouton poussoir pour variation		Prise de courant 16A 2P -> T étanche		Prise de courant 16A 2P + T		Prise de courant 16A 2P + T secondeuse		Prise de courant 32A 3P + N + T		Prise RJ45 catégorie 6		Prise TV		Panneau de travail 3 Prises de courant + 3 RJ 45		Panneau de travail 1 Prises de courant + 2 Prises de courant secondeuse + 3 RJ 45				
	Type A : Luminaire encastré 4x14W																																																																				
	Type B : Luminaire encastré 6x55W																																																																				
	Type C : Luminaire encastré 1x13W																																																																				
	Type D : Luminaire encastré 2x55W																																																																				
	Type E : Luminaire encastré 1x54W																																																																				
	Type F : Spot encastré 2x26W																																																																				
	Type O1 : Plafonnier étanche 1x54W																																																																				
	Type O2 : Plafonnier étanche 2x54W																																																																				
	Type H : Luminaire encastré 2x55W																																																																				
	Type J : Plafonnier étanche 2x18W																																																																				
	Type I : Spot encastré 2x26W																																																																				
	Type K : Spot encastré 1x26W																																																																				
	Type N : Projecteur extérieur 20W																																																																				
	Type P : Réflecteur suspendu 2X54W																																																																				
	Interrupteur simple allumage étanche																																																																				
	Interrupteur simple allumage encastré																																																																				
	Interrupteur va et vient étanche																																																																				
	Interrupteur va et vient encastré																																																																				
	Interrupteur bouton poussoir étanche à voyant																																																																				
	Interrupteur bouton poussoir encastré à voyant																																																																				
	Interrupteur bouton poussoir minuté étanche à voyant																																																																				
	Interrupteur bouton poussoir minuté encastré à voyant																																																																				
	Interrupteur variateur encastré																																																																				
	Interrupteur bouton poussoir pour variation																																																																				
	Prise de courant 16A 2P -> T étanche																																																																				
	Prise de courant 16A 2P + T																																																																				
	Prise de courant 16A 2P + T secondeuse																																																																				
	Prise de courant 32A 3P + N + T																																																																				
	Prise RJ45 catégorie 6																																																																				
	Prise TV																																																																				
	Panneau de travail 3 Prises de courant + 3 RJ 45																																																																				
	Panneau de travail 1 Prises de courant + 2 Prises de courant secondeuse + 3 RJ 45																																																																				
<table border="1" style="width: 100%;"> <tr> <th style="width: 50%;">Gestion d'éclairage</th> <th style="width: 50%;">Divers</th> </tr> <tr> <td style="vertical-align: top;"> <table border="1"> <tr><td></td><td>Décteur de présence dalli-duo</td></tr> <tr><td></td><td>Décteur de présence dalli</td></tr> <tr><td></td><td>Décteur de mouvement</td></tr> </table> </td> <td style="vertical-align: top;"> <table border="1"> <tr><td></td><td>Armoire Général Basse Tension</td></tr> <tr><td></td><td>Armoire Distributrice</td></tr> <tr><td></td><td>Horloge</td></tr> <tr><td></td><td>Sonnerie interclassé</td></tr> <tr><td></td><td>Haut parleur de plafond</td></tr> <tr><td></td><td>Tête France Télécom</td></tr> <tr><td></td><td>Répartiteur général courant faible</td></tr> <tr><td></td><td>Sous répartiteur informatique</td></tr> <tr><td></td><td>Alimentation en attente</td></tr> <tr><td></td><td>Chemin de câbles courant Fort</td></tr> <tr><td></td><td>Chemin de câbles courant faible</td></tr> <tr><td></td><td>Gonflette 2 compartiments</td></tr> <tr><td></td><td>Boîtier de distribution</td></tr> </table> </td> </tr> </table>		Gestion d'éclairage	Divers	<table border="1"> <tr><td></td><td>Décteur de présence dalli-duo</td></tr> <tr><td></td><td>Décteur de présence dalli</td></tr> <tr><td></td><td>Décteur de mouvement</td></tr> </table>		Décteur de présence dalli-duo		Décteur de présence dalli		Décteur de mouvement	<table border="1"> <tr><td></td><td>Armoire Général Basse Tension</td></tr> <tr><td></td><td>Armoire Distributrice</td></tr> <tr><td></td><td>Horloge</td></tr> <tr><td></td><td>Sonnerie interclassé</td></tr> <tr><td></td><td>Haut parleur de plafond</td></tr> <tr><td></td><td>Tête France Télécom</td></tr> <tr><td></td><td>Répartiteur général courant faible</td></tr> <tr><td></td><td>Sous répartiteur informatique</td></tr> <tr><td></td><td>Alimentation en attente</td></tr> <tr><td></td><td>Chemin de câbles courant Fort</td></tr> <tr><td></td><td>Chemin de câbles courant faible</td></tr> <tr><td></td><td>Gonflette 2 compartiments</td></tr> <tr><td></td><td>Boîtier de distribution</td></tr> </table>		Armoire Général Basse Tension		Armoire Distributrice		Horloge		Sonnerie interclassé		Haut parleur de plafond		Tête France Télécom		Répartiteur général courant faible		Sous répartiteur informatique		Alimentation en attente		Chemin de câbles courant Fort		Chemin de câbles courant faible		Gonflette 2 compartiments		Boîtier de distribution																																
Gestion d'éclairage	Divers																																																																				
<table border="1"> <tr><td></td><td>Décteur de présence dalli-duo</td></tr> <tr><td></td><td>Décteur de présence dalli</td></tr> <tr><td></td><td>Décteur de mouvement</td></tr> </table>		Décteur de présence dalli-duo		Décteur de présence dalli		Décteur de mouvement	<table border="1"> <tr><td></td><td>Armoire Général Basse Tension</td></tr> <tr><td></td><td>Armoire Distributrice</td></tr> <tr><td></td><td>Horloge</td></tr> <tr><td></td><td>Sonnerie interclassé</td></tr> <tr><td></td><td>Haut parleur de plafond</td></tr> <tr><td></td><td>Tête France Télécom</td></tr> <tr><td></td><td>Répartiteur général courant faible</td></tr> <tr><td></td><td>Sous répartiteur informatique</td></tr> <tr><td></td><td>Alimentation en attente</td></tr> <tr><td></td><td>Chemin de câbles courant Fort</td></tr> <tr><td></td><td>Chemin de câbles courant faible</td></tr> <tr><td></td><td>Gonflette 2 compartiments</td></tr> <tr><td></td><td>Boîtier de distribution</td></tr> </table>		Armoire Général Basse Tension		Armoire Distributrice		Horloge		Sonnerie interclassé		Haut parleur de plafond		Tête France Télécom		Répartiteur général courant faible		Sous répartiteur informatique		Alimentation en attente		Chemin de câbles courant Fort		Chemin de câbles courant faible		Gonflette 2 compartiments		Boîtier de distribution																																				
	Décteur de présence dalli-duo																																																																				
	Décteur de présence dalli																																																																				
	Décteur de mouvement																																																																				
	Armoire Général Basse Tension																																																																				
	Armoire Distributrice																																																																				
	Horloge																																																																				
	Sonnerie interclassé																																																																				
	Haut parleur de plafond																																																																				
	Tête France Télécom																																																																				
	Répartiteur général courant faible																																																																				
	Sous répartiteur informatique																																																																				
	Alimentation en attente																																																																				
	Chemin de câbles courant Fort																																																																				
	Chemin de câbles courant faible																																																																				
	Gonflette 2 compartiments																																																																				
	Boîtier de distribution																																																																				
<table border="1" style="width: 100%;"> <tr> <th style="width: 50%;">Eclairage de Sécurité</th> <th style="width: 50%;">Sécurité Incendie</th> </tr> <tr> <td style="vertical-align: top;"> <table border="1"> <tr><td></td><td>Bloc d'éclairage de sécurité d'évacuation</td></tr> <tr><td></td><td>Bloc d'éclairage de sécurité d'évacuation étanche</td></tr> <tr><td></td><td>Bloc d'éclairage de sécurité d'ambiance</td></tr> <tr><td></td><td>Bloc portable</td></tr> </table> </td> <td style="vertical-align: top;"> <table border="1"> <tr><td></td><td>Centrale Incendie Type 4, 1 boucle</td></tr> <tr><td></td><td>Diffuseur sonore</td></tr> <tr><td></td><td>Déclencheur manuel</td></tr> </table> </td> </tr> </table>		Eclairage de Sécurité	Sécurité Incendie	<table border="1"> <tr><td></td><td>Bloc d'éclairage de sécurité d'évacuation</td></tr> <tr><td></td><td>Bloc d'éclairage de sécurité d'évacuation étanche</td></tr> <tr><td></td><td>Bloc d'éclairage de sécurité d'ambiance</td></tr> <tr><td></td><td>Bloc portable</td></tr> </table>		Bloc d'éclairage de sécurité d'évacuation		Bloc d'éclairage de sécurité d'évacuation étanche		Bloc d'éclairage de sécurité d'ambiance		Bloc portable	<table border="1"> <tr><td></td><td>Centrale Incendie Type 4, 1 boucle</td></tr> <tr><td></td><td>Diffuseur sonore</td></tr> <tr><td></td><td>Déclencheur manuel</td></tr> </table>		Centrale Incendie Type 4, 1 boucle		Diffuseur sonore		Déclencheur manuel																																																		
Eclairage de Sécurité	Sécurité Incendie																																																																				
<table border="1"> <tr><td></td><td>Bloc d'éclairage de sécurité d'évacuation</td></tr> <tr><td></td><td>Bloc d'éclairage de sécurité d'évacuation étanche</td></tr> <tr><td></td><td>Bloc d'éclairage de sécurité d'ambiance</td></tr> <tr><td></td><td>Bloc portable</td></tr> </table>		Bloc d'éclairage de sécurité d'évacuation		Bloc d'éclairage de sécurité d'évacuation étanche		Bloc d'éclairage de sécurité d'ambiance		Bloc portable	<table border="1"> <tr><td></td><td>Centrale Incendie Type 4, 1 boucle</td></tr> <tr><td></td><td>Diffuseur sonore</td></tr> <tr><td></td><td>Déclencheur manuel</td></tr> </table>		Centrale Incendie Type 4, 1 boucle		Diffuseur sonore		Déclencheur manuel																																																						
	Bloc d'éclairage de sécurité d'évacuation																																																																				
	Bloc d'éclairage de sécurité d'évacuation étanche																																																																				
	Bloc d'éclairage de sécurité d'ambiance																																																																				
	Bloc portable																																																																				
	Centrale Incendie Type 4, 1 boucle																																																																				
	Diffuseur sonore																																																																				
	Déclencheur manuel																																																																				
<table border="1" style="width: 100%;"> <tr> <th style="width: 50%;">Sécurité Intrusion</th> <th style="width: 50%;">Sécurité Incendie</th> </tr> <tr> <td style="vertical-align: top;"> <table border="1"> <tr><td></td><td>Centrale Intrusion</td></tr> <tr><td></td><td>Décteur hi-volumétrique</td></tr> <tr><td></td><td>Clavier codé</td></tr> <tr><td></td><td>Sirène</td></tr> </table> </td> <td style="vertical-align: top;"> <table border="1"> <tr><td></td><td>Centrale Incendie Type 4, 1 boucle</td></tr> <tr><td></td><td>Diffuseur sonore</td></tr> <tr><td></td><td>Déclencheur manuel</td></tr> </table> </td> </tr> </table>		Sécurité Intrusion	Sécurité Incendie	<table border="1"> <tr><td></td><td>Centrale Intrusion</td></tr> <tr><td></td><td>Décteur hi-volumétrique</td></tr> <tr><td></td><td>Clavier codé</td></tr> <tr><td></td><td>Sirène</td></tr> </table>		Centrale Intrusion		Décteur hi-volumétrique		Clavier codé		Sirène	<table border="1"> <tr><td></td><td>Centrale Incendie Type 4, 1 boucle</td></tr> <tr><td></td><td>Diffuseur sonore</td></tr> <tr><td></td><td>Déclencheur manuel</td></tr> </table>		Centrale Incendie Type 4, 1 boucle		Diffuseur sonore		Déclencheur manuel																																																		
Sécurité Intrusion	Sécurité Incendie																																																																				
<table border="1"> <tr><td></td><td>Centrale Intrusion</td></tr> <tr><td></td><td>Décteur hi-volumétrique</td></tr> <tr><td></td><td>Clavier codé</td></tr> <tr><td></td><td>Sirène</td></tr> </table>		Centrale Intrusion		Décteur hi-volumétrique		Clavier codé		Sirène	<table border="1"> <tr><td></td><td>Centrale Incendie Type 4, 1 boucle</td></tr> <tr><td></td><td>Diffuseur sonore</td></tr> <tr><td></td><td>Déclencheur manuel</td></tr> </table>		Centrale Incendie Type 4, 1 boucle		Diffuseur sonore		Déclencheur manuel																																																						
	Centrale Intrusion																																																																				
	Décteur hi-volumétrique																																																																				
	Clavier codé																																																																				
	Sirène																																																																				
	Centrale Incendie Type 4, 1 boucle																																																																				
	Diffuseur sonore																																																																				
	Déclencheur manuel																																																																				

Brevet Professionnel	Session 2011	DOSSIER RESSOURCES
EPREUVE E1 : Etude d'un équipement ou d'une installation		
Installations et Equipements Electriques	Coeff. : 4	Durée : 4 h00
		DRs 2 / 22

H.S.P. 280	
PLAF. BA13	
SOL CARRELAGE	
MURS PEINTURE	

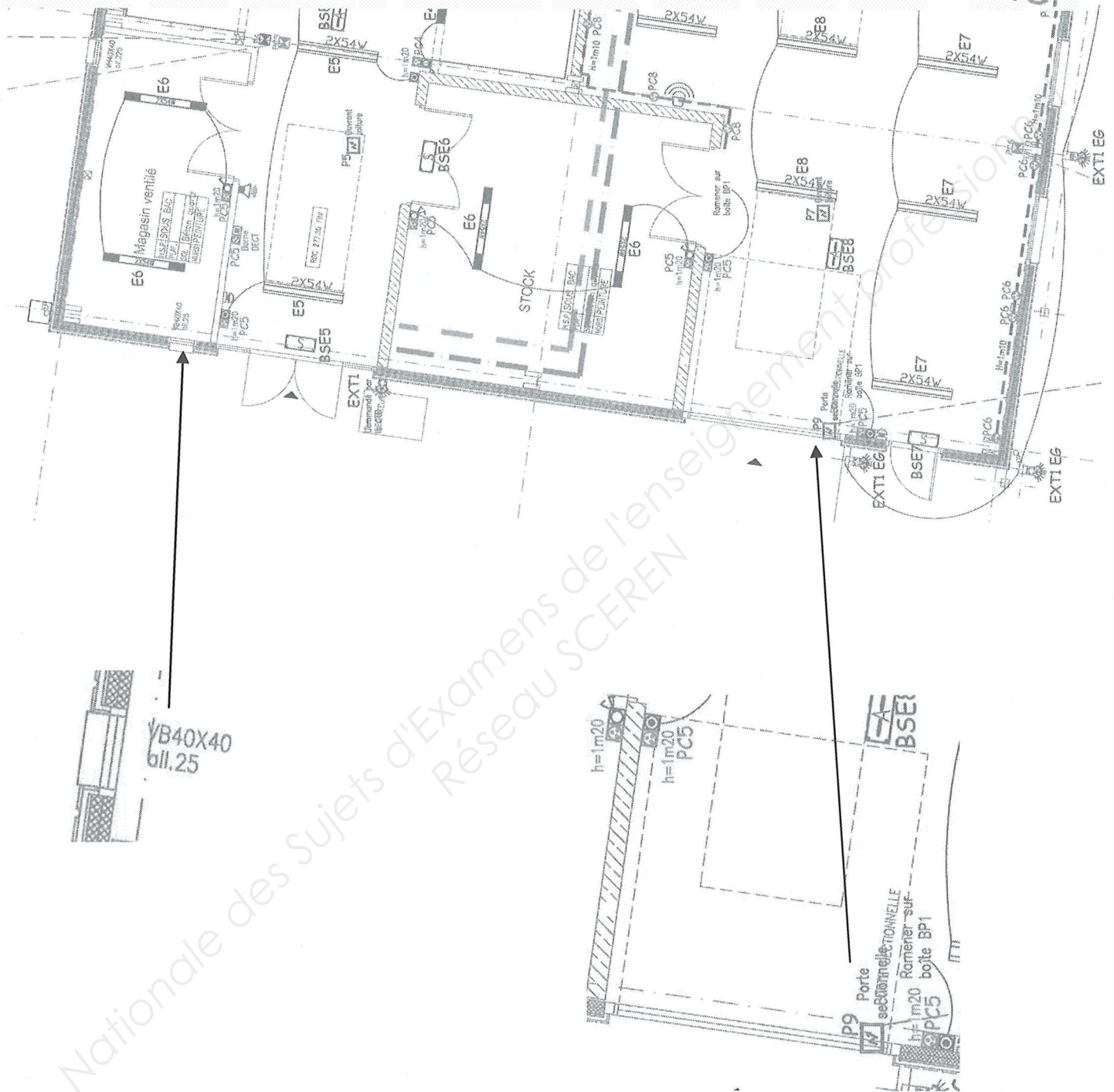


Brevet Professionnel	Session 2011	DOSSIER RESSOURCES
EPREUVE E1 : Etude d'un équipement ou d'une installation		
Installations et Equipements Electriques	Coeff. : 4	Durée : 4 h00
		DRs 3 / 22



Brevet Professionnel	Session 2011	DOSSIER RESSOURCES	
EPREUVE E1 : Etude d'un équipement ou d'une installation			
Installations et Equipements Electriques	Coeff. : 4	Durée : 4 h00	DRs 4 / 22

POLE FINITION ENSEIGNEMENT TECHNIQUE 277.50 NGF



Brevet Professionnel	Session 2011	DOSSIER RESSOURCES	
EPREUVE E1 : Etude d'un équipement ou d'une installation			
Installations et Equipements Electriques	Coeff. : 4	Durée : 4 h00	DRs 5 / 22

Doc2 :Extrait du C.C.T.P

3.04 – ORIGINE DES INSTALLATIONS ELECTRIQUES

Réseau normal

L'ensemble des établissements existants du site du « Moulin Rabaud » est raccordé en électricité depuis un poste de transformation à huile 630KVA installé au rez-de-chaussée du bâtiment CREFA, lui-même alimentant dans le même local un Tableau Général Basse Tension (TGBT) reprenant l'ensemble des départs électriques basse tension principaux existants.

Depuis le TGBT existant, l'entreprise devra la mise en œuvre des amenées électriques basse tension pour chaque bâtiment nouvellement créé :

- 1 liaison BT de section appropriée en câble U1000RO2V entre l'armoire TGBT et l'AGBT Pôle EG compris protection en tête de ligne
- 1 liaison BT de section appropriée en câble U1000RO2V entre l'armoire TGBT et l'AGBT Pôle Finitions compris protection en tête de ligne
- 1 liaison BT de section appropriée en câble U1000RO2V entre l'armoire TGBT et l'AGBT Pôle EPS compris protection en tête de ligne

3.05 – PRISES DE TERRE ET LIAISONS EQUIPOTENTIELLES

Le schéma de liaison à la terre des installations BT sera le **schéma TT**.

3.05.01 – Prise de terre

Régime de neutre TT

Le principe retenu pour l'installation est le schéma TT : type d'installation dans lequel un point de la source d'alimentation, généralement le neutre, est relié directement à une prise de terre et dans lequel les masses sont également reliées directement à la terre.

La valeur de la résistance de la prise de terre sera déterminée en tenant compte de la tension limite conventionnelle, fixée à 50 V dans des conditions normales pour le schéma TT.

Pour les installations informatiques et téléphoniques, il sera nécessaire d'avoir une résistance la plus faible possible (10 ohms îlot maillé, 1 ohm bâtiment complet maillé) et en aucun cas être supérieure à la plus faible tension conventionnelle au sens de la NFC15100 et à la valeur de réglage du seuil de fonctionnement de la protection différentielle.

Bâtiments neufs

La prise de terre des bâtiments sera réalisée selon les recommandations de la NF C 15-100.

Les raccordements sur les masses métalliques se feront par soudure.

3.07.04 – Armoire électrique Pôle Finitions

L'entreprise titulaire du présent lot devra la mise en oeuvre d'une armoire générale basse tension AGBT pour le bâtiment Pôle Finitions alimentée depuis le TGBT existant et ayant les caractéristiques ci-dessous :

Brevet Professionnel	Session 2011	DOSSIER RESSOURCES	
EPREUVE E1 : Etude d'un équipement ou d'une installation			
Installations et Equipements Electriques	Coeff. : 4	Durée : 4 h00	DRs 6 / 22

- 1 enveloppe métallique dimensionnée de façon à recevoir 30 % d'extension supplémentaire
 - 1 coupure générale par un interrupteur sectionneur à déclenchement libre, à coupure pleinement apparente, 4x100A, type DX-IS muni d'un déclencheur à émission commandé par un arrêt d'urgence sous coffret bris de glace avec la double signalisation ouvert/fermé du DX et muni d'un contact auxiliaire permettant le renvoi sur la GTB (défaut disjoncteur général AGBT Finitions)
 - 1 Jeu de barres associé
 - o 1 parafoudre Tri type 2 compris disjoncteur de protection associé
 - 1 interrupteur général 4x32A « Prises de courant »
 - o Des disjoncteurs différentiels 30mA protection prises de calibres appropriés
 - o Des disjoncteurs terminaux magnéto-thermiques 16A
 - 1 interrupteur général 4x32A « Eclairages »
 - 1 compteur de puissance TRI associé sur réseau éclairage
 - o Des disjoncteurs différentiels 300 mA de calibre appropriés
 - o Des disjoncteurs terminaux magnéto-thermiques 10A
 - o Des organes de commande nécessaires tels que contacteurs, télérupteurs, minuteries multifonctions, relais temporisés, interrupteurs crépusculaires, etc...
 - o 1 interrupteur général 4x25A « Général Ventilation »
 - 1 compteur de puissance TRI associé sur réseau ventilation
 - Des disjoncteurs différentiels instantanés 300mA de calibre appropriés départs alimentations spécifiques ventilations (tourelles, caisson VMC)
 - o Des disjoncteurs différentiels instantanés 300mA de calibre appropriés départs alimentations spécifiques suivant détails équipements des locaux
 - Des disjoncteurs terminaux magnéto-thermiques de calibre appropriés
 - o Automates avec minimum 4 entrées et 4 sorties, pour pilotage de l'éclairage et du comptage électrique, compatibles avec la gestion technique de bâtiment mis en oeuvre au lot Chauffage.
 - o Contacteurs de puissance 24V ou 230V permettant le relais entre automates et circuits de distribution courants forts.
 - 1 voyant présence tension
- Compris porte-étiquette en face avant, facilitant la lecture de l'appellation du circuit par l'utilisateur.

3.11 – ECLAIRAGE DE SECURITE

Généralités

Selon la réglementation en vigueur, l'éclairage de sécurité répondra aux objectifs suivants :

- éclairer les circulations,
- permettre une reconnaissance des obstacles,
- signaler les issues et cheminements pour procéder à l'évacuation des locaux,
- permettre l'intervention du personnel de sécurité.

L'éclairage de sécurité de balisage sera réalisé par appareils d'éclairage :

- avec pictogrammes internationaux conformes à la norme NF X 08-003,
- avec inscription "sortie", "sortie de secours", et flèche directionnelle selon le cas, sur fond vert,
- étanches pour les locaux à environnement humide,

Les blocs de balisage seront installés aux issues des salles, dégagements et zones recevant plus de 50 personnes, ainsi qu'à tous les changements de direction et à chaque obstacle.

L'éloignement entre deux blocs de balisage ne devra pas excéder 15 m.

L'éclairage de sécurité se fera par blocs autonomes **non permanents**, conformes aux normes NF C 71-800 et

Brevet Professionnel	Session 2011	DOSSIER RESSOURCES	
EPREUVE E1 : Etude d'un équipement ou d'une installation			
Installations et Equipements Electriques	Coeff. : 4	Durée : 4 h00	DRs 7 / 22

801, homologués NF AEAS "BAES".

Blocs de balisage

Toutes les issues et changements de directions seront balisés par :

- blocs autonomes d'éclairage de sécurité (BAES), 45 lumens,
- réalisation automatique des tests réglementaires **SATI** conformément à la NF C 71-820
- débrochable,
- autonomie 1 heure,
- mise au repos par télécommande,
- accumulateur facilement interchangeable en façade avant, télécommandés avec protection électronique contre les erreurs de branchement et conforme à la norme NFC 71 800.
 - Marque : Legrand ou matériel équivalent,
 - Blocs à incandescence, 45 lumens,
 - Type : 625 25 standard IP 43,
 - Type : 625 26 étanche IP 55,
 - Etiquette de balisage ou pictogramme indicateur,
 - Accessoire : 625 90 grille de protection en gymnase
 - Situation : suivant plan électricité.

Blocs d'ambiance

Les zones susceptibles de recevoir plus de 100 personnes recevront également un éclairage d'ambiance (50 personnes en sous sol). Cet éclairage se fera par blocs à fluorescence dont les caractéristiques seront les suivantes :

- réalisation automatique des tests réglementaires **SATI** conformément à la NF C 71-820
- débrochable,
- autonomie 1 heure,
- mise au repos par télécommande,
- accumulateur facilement interchangeable en façade avant, télécommandés avec protection électronique contre les erreurs de branchement et conforme à la norme NFC 71 800.
 - Marque : Legrand ou matériel équivalent,
 - Blocs à fluorescence 360 lumens
 - Type : 625 65 standard IP 43,
 - Accessoire : 625 91 grille de protection en gymnase.
 - Situation : suivant plan électricité

Télécommande

La télécommande sera obtenue par un coffret implanté dans chaque armoire générale AGBT de bâtiments. Cette télécommande sera de marque Legrand réf 039 01 ou matériel équivalent.

Câblages

Les canalisations seront réalisées en câble type U1000 RO2V 1.5², pour secteur.

Bloc autonome portable BAPI

Dans les locaux chaufferie (Pôles EG et EPS), le vide sanitaire Pôle EG, le local Serveur Pôle EG, il sera prévu en plus de l'éclairage de balisage réalisé par blocs autonomes fixes, des lampes portatives livré avec batterie, chargeur incorporé et cordon de raccordement secteur 230V, présence signalée par LED, ayant les

Brevet Professionnel	Session 2011	DOSSIER RESSOURCES	
EPREUVE E1 : Etude d'un équipement ou d'une installation			
Installations et Equipements Electriques	Coeff. : 4	Durée : 4 h00	DRs 8 / 22

caractéristiques suivantes :

- Marque : Legrand ou matériel équivalent,
- Type 3 W incandescence autonomie 3 heures,

4.01 – ALARME INCENDIE

Suivant le classement de chaque bâtiment et les dispositions réglementaires des ERP, l'entreprise devra la mise en oeuvre dans chaque bâtiment d'un système de sécurité incendie comprenant la fourniture, la pose et le raccordement de l'ensemble des éléments nécessaires à son bon fonctionnement.

Equipement d'alarme type 4

L'équipement d'alarme sera conforme à la norme NF S 61.936 et composé de :

- Un tableau de signalisation, 1 boucle, équipé des organes d'alimentation, de gestion du processus d'alarme et d'un diffuseur d'alarme sonore NF S 32-001 (pour Bâtiments Pôle Finition et pour pôle EPS)
- Un tableau de signalisation, 2 boucles, équipé des organes d'alimentation, de gestion du processus d'alarme et d'un diffuseur d'alarme sonore NF S 32-001 (uniquement pour bâtiment Pôle EG)
- De diffuseurs sonores émettant le son AFNOR NF S 32-001.
- De déclencheurs manuels encastrés ou saillis, positionnés à chaque sortie. Ces déclencheurs manuels, à membrane déformable, seront installés à 1,30 m du sol fini.

Télécommande :

La télécommande installée dans chaque bâtiment sera commune aux installations d'éclairage de sécurité

- Marque : Legrand ou matériel équivalent,
- Type : 405 61 pour tableau de signalisation 1 boucle en Pôle Finitions et Pôle EPS
- Type : 405 62 pour tableau de signalisation 2 boucle en Pôle EG
- Type : 415 08 pour les diffuseurs sonores.
- Type : 380 13 avec indicateur d'état pour les déclencheurs manuels

Dispositif Actionné de Sécurité

Il sera prévu les équipements nécessaires à la gestion des portes de recoupement des circulations et de la porte donnant accès aux locaux ingénieurs. Les matériels seront composés de :

- D'une alimentation électrique de sécurité AES autonomie 1 heure puissance adaptée aux DAS installés et à asservir
- D'un système déclencheur électromagnétique pour verrouillage issue de secours composé de deux ventouses électromagnétiques force de maintien 300daN (pour porte double vantail) pour maintien de la porte fermée donnant accès aux locaux ingénieurs associées à un déclencheur manuel vert pour commander l'ouverture.
- Les asservissements nécessaires depuis le tableau d'alarme incendie pour la commande de :
- Pour décondamnation de la ventouse sur porte donnant accès aux locaux ingénieurs
- Pour fermeture des portes coupe-feu des circulations de niveaux (bandeaux asservies)

Brevet Professionnel	Session 2011	DOSSIER RESSOURCES	
EPREUVE E1 : Etude d'un équipement ou d'une installation			
Installations et Equipements Electriques	Coeff. : 4	Durée : 4 h00	DRs 9 / 22

à la charge du lot menuiserie intérieur bois)

Canalisations

Les câbles nécessaires au système de sécurité incendie seront indépendants des autres canalisations.

Les câbles seront de la catégorie CR1 (résistance au feu) chaque fois que la réglementation l'exige. Dans le cas contraire, ils seront de la catégorie C2(Non propagateur de la flamme).

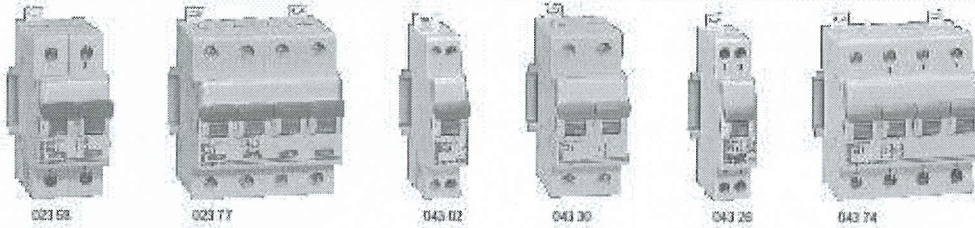
Base Nationale des Sujets d'Examens de l'enseignement professionnel
Réseau SCEREN

Brevet Professionnel	Session 2011	DOSSIER RESSOURCES	
EPREUVE E1 : Etude d'un équipement ou d'une installation			
Installations et Equipements Electriques	Coeff. : 4	Durée : 4 h00	DRs 10 / 22

Doc 3 : Choix de l'interrupteur-sectionneur+auxiliaire de signalisation et de commande



inter-sectionneurs DX™-IS protection tête d'installation, 16 à 125 A



⊕ Cotes d'encombrement (p. 179)

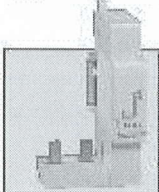
Montage sur rail : EN 60715
Catégorie d'emploi AC 22 A suivant EN 60947-3
Contacts à double coupure
Coupure pleinement apparente

Emb.	Rail	Inter-sectionneurs à déclenchement
		Manette rouge Déclenchement à distance avec auxiliaire de commande associé Acceptent les auxiliaires de : - commande réf. 073 60/61/65/66/68/69 (p. 140) - signalisation réf. 073 50/54 (p. 140) Indication visuelle de l'état réel des contacts : - position fermé ou défaut (voyant rouge -) - position ouvert (voyant vert) sur manette En cas de défaut lors de l'ouverture, l'indicateur en position rouge, signale le pôle défectueux, la manette étant en position centrale
		Bipolaires 400 V~ Intensité nominale (A) Nbre de modules
2	023 56	40 2
2	023 57	63 2
2	023 58	100 2
		Tétrapolaires 400 V~
1	023 76	40 4
1	023 77	63 4
1	023 78	100 4
1	023 79	125 4

Auxiliaires de commande (p. 140)

Auxiliaires de signalisation (p. 140)

Emb.	Rail	Inter-sectionneurs	Nbre de modules
		Manette grise Acceptent 1 auxiliaire de signalisation réf. 073 50 ou 073 54 (p. 140)	
		Unipolaires 250 V~ Intensité nominale (A)	
10	043 01	16	1
10	043 02	20	1
10	043 05	32	1
10	043 07	40	1
10	043 10	63	1
10	043 14	100	1
		Unipolaire à voyant 250 V~ Livré avec lampe	
10	043 03	20	1
		Bipolaires 400 V~	
10	043 21	16	1
10	043 22	20	1
10	043 25	32	1
5	043 27	40	2
5	043 30	63	2
5	043 34	100	2
5	043 38	125	2
		Bipolaires à voyant 250 V~ Livrés avec lampe	
10	043 23	20	1
10	043 26	32	1
		Tripolaires 400 V~	
5	043 42	20	3
5	043 45	32	3
3	043 47	40	3
3	043 50	63	3
3	043 54	100	3
3	043 58	125	3
		Tétrapolaires 400 V~	
5	043 62	20	2
5	043 65	32	2
2	043 67	40	4
2	043 70	63	4
2	043 74	100	4
2	043 78	125	4

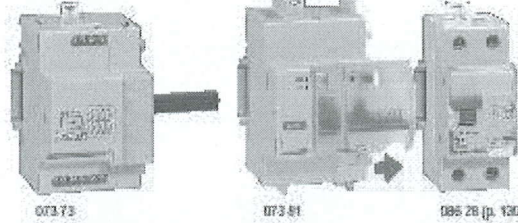
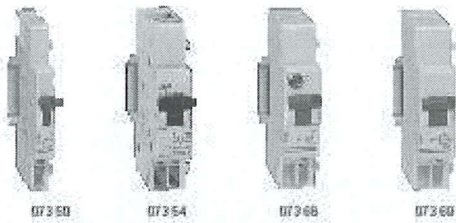


**Modules de raccordement
par peigne et accessoires**

voir p. 141

Références en gras : Produits de vente courante habituellement stockés par la distribution

Brevet Professionnel	Session 2011	DOSSIER RESSOURCES
EPREUVE E1 : Etude d'un équipement ou d'une installation		
Installations et Equipements Electriques	Coeff. : 4	Durée : 4 h00
		DRs 11 / 22



Se montent à gauche des appareils

Montage possible par appareil :

- 1 auxiliaire de commande + 1 auxiliaire de signalisation 0,5 module
- 2 auxiliaires de signalisation 1 module qui se montent entre le disjoncteur et l'auxiliaire de commande

Auxiliaires communs aux disjoncteurs et disjoncteurs différentiels DNX, DX, DX-H, DX-L, DX-D et DX-MA et aux Inters différentiels

Acceptent le passage du peigne d'alimentation

Emb.	Réf.	Auxiliaires de signalisation	Nbre de modules
1	073 50	Contact auxiliaire inverseur (6 A - 250 V _{AC}) Signale l'état de position des contacts du disjoncteur ou de l'interrupteur Peut s'associer aux Inter-sectionneurs (p. 126) Associé à un disjoncteur Uni + Neutre l'auxiliaire réf. 073 50 permet de sectionner le fil pilote d'un circuit de chauffage électrique Ce type d'installation répond aux exigences de la norme NF C 15-100	0,5
1	073 51	Contact signal défaut inverseur (6 A - 250 V _{AC}) Signale l'ouverture sur défaut	0,5
1	073 53	Contact auxiliaire inverseur (6 A - 250 V _{AC}) modifiable en contact signal défaut inverseur	0,5
1	073 54	Contact auxiliaire inverseur + contact signal défaut inverseur (6 A - 250 V _{AC}) modifiable en 2 contacts auxiliaires inverseurs Peut s'associer aux Inter-sectionneurs (p. 126)	0,5
Auxiliaires de commande			
Assurent le déclenchement à distance d'un disjoncteur, Inter différentiel, disjoncteur différentiel ou Inter-sectionneur en tête			
Bobines à émission de courant			
1	073 60	12 à 48 V _{AC}	1
1	073 61	110 à 415 V _{AC} 110 à 125 V _{AC}	1
Bobines à manque de tension			
Temporisation réglable de 0 à 300 ms			
1	073 65	24 V _{AC}	1
1	073 66	48 V _{AC}	1
1	073 68	230 V _{AC}	1
Déclencheur autonome pour bouton poussoir à ouverture			
Assure le déclenchement à sécurité positive sur le circuit de commande par bouton poussoir à ouverture			
Si le déclencheur est positionné entre 2 disjoncteurs, ajouter un élément d'espacement réf. 044 40 à gauche du déclencheur			
Permet de ne pas faire déclencher l'appareil associé en l'absence de tension d'alimentation, tout en gardant la possibilité de déclenchement par la commande pendant 60 heures minimum (batterie lithium durée de vie 10 ans)			
Non adapté aux circuits d'alimentation de machines en mouvement (ex : machine outils)			
1	073 69	230 V _{AC}	1

Emb.	Réf.	Commandes motorisées	Tension de commande	Nbre de modules
Se montent à gauche du disjoncteur Permettent l'ouverture et la fermeture à distance des produits associés				
Pour 1P+N et 2P Doit être assemblé à un auxiliaire de commande (ex. réf. 073 61) S'associe avec les interrupteurs différentiels bipolaires, les disjoncteurs différentiels Ph+N et bipolaires, les disjoncteurs bipolaires et les disjoncteurs Ph+N 1 module Équipé d'un contact auxiliaire de signalisation				
1	073 60		230 V _{AC}	3
Pour 2P, 3P et 4P S'associent avec les disjoncteurs et disjoncteurs différentiels avec bloc différentiel adaptable DX et DX-D 16 kA bi, tri et tétra jusqu'à 63 A, DX-MA 2P et DX-MA 3P et 4P jusqu'à 6,3 A Équipé d'un contact auxiliaire inverseur et d'un contact signal défaut 2 A, 230 V _{AC}				
1	073 70 ⁽¹⁾		24 V _{AC}	3
1	073 71 ⁽¹⁾		48 V _{AC}	3
1	073 73 ⁽¹⁾		230 V _{AC}	3
Module de réenclenchement automatique Permet de donner automatiquement un ordre de réenclenchement S'associe aux commandes motorisées réf. 073 70/71/73 pour répondre aux besoins de continuité de service dans les installations sans surveillance (relais de transmission, station de pompage, ...)				
1	073 63		230 V _{AC}	2
Réenclencheurs automatiques STOP&GO Se montent à gauche de l'appareil Réarmement automatiquement de l'appareil auquel il est associé, dans le cas d'un déclenchement intempestif après un défaut fugitif (ex. : foudre) Vérifie l'état de l'installation avant le réenclenchement Signalent par une alarme sonore et par voyant lumineux tout défaut permanent (défaut différentiel ou court-circuit)				
Standard				
1	073 81 ⁽²⁾		230 V _{AC}	3
Autotest Avec test périodique du dispositif différentiel associé				
1	073 82 ⁽²⁾		230 V _{AC}	3

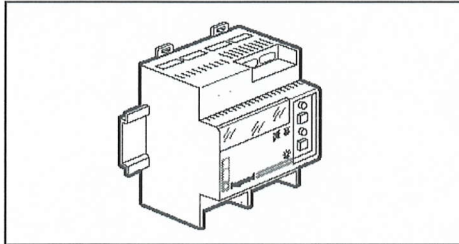
(1) Soit pilote par contact avec ou bouton-poussoir non lumineux
N'est pas compatible avec les disjoncteurs 1,5 modules par pôle (DX-H 80 à 125 A, DX-L), le disjoncteur phase-neutre 1 module (DNX, DX), les disjoncteurs différentiels phase-neutre 2 modules (DX-D, DX) et les interrupteurs différentiels
(2) Se monte avec les produits bobines à vis suivants :
Interrupteur différentiel bipolaire - 2 modules
Disjoncteur différentiel Ph+N - 2 modules
Disjoncteur différentiel bipolaire - 4 modules
Disjoncteur bipolaire ≤ 63 A - 3 modules
Disjoncteur Ph+N - 4 modules

Références en gras : Produits de vente courante habituellement stockés par la distribution

Brevet Professionnel	Session 2011	DOSSIER RESSOURCES	
EPREUVE E1 : Etude d'un équipement ou d'une installation			
Installations et Equipements Electriques	Coeff. : 4	Durée : 4 h00	DRs 12 / 22

Doc 4 : Eclairage de sécurité

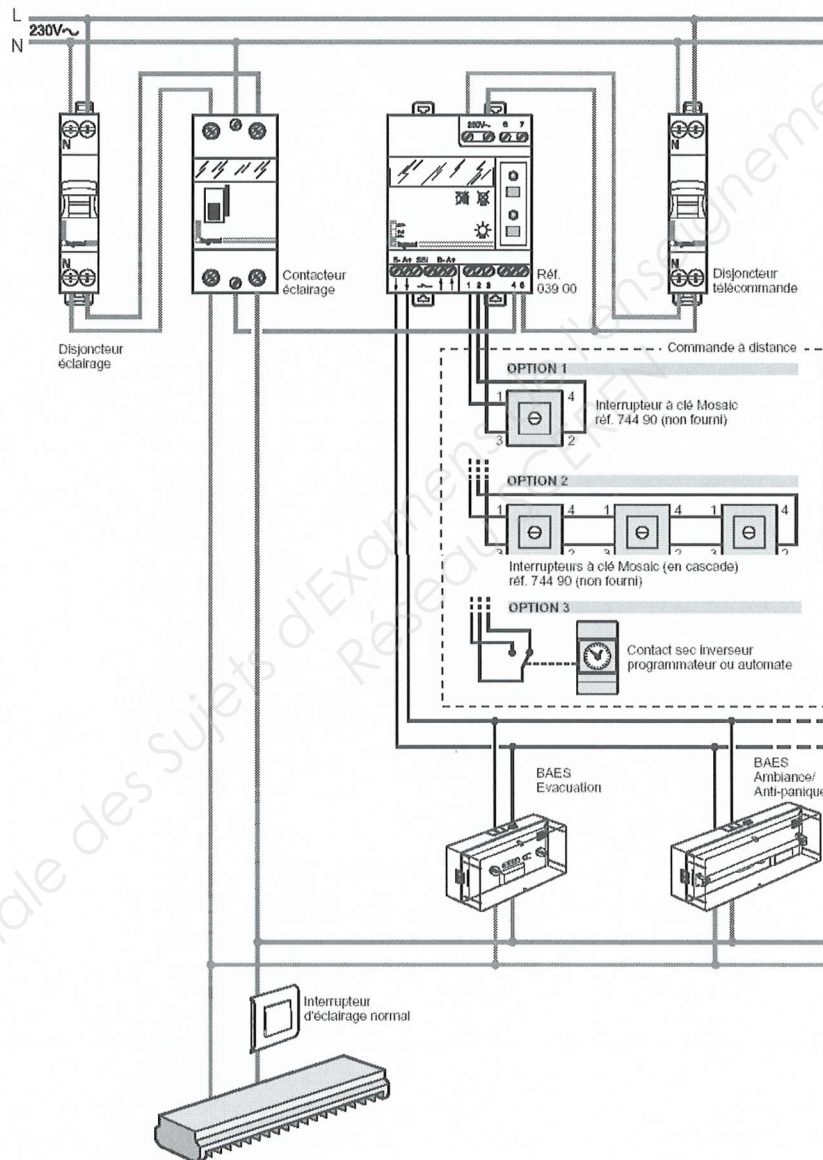
Télécommande multifonctions de sécurité non polarisée
pour blocs autonomes d'éclairage de sécurité
039 00



Caractéristiques techniques

Alimentation : 230 V~ 50Hz 15mA
 Capacité des bornes .. : 2 X 1,5 mm²
 Fixation : sur rail oméga
 Encombrement : 4 modules (70 mm)
 Tension de sortie
 télécommande : TBTS
 Batterie : 9V technologie Ni-Cd ou Ni-MH
 Capacité de
 télécommande : 300 blocs maxi.

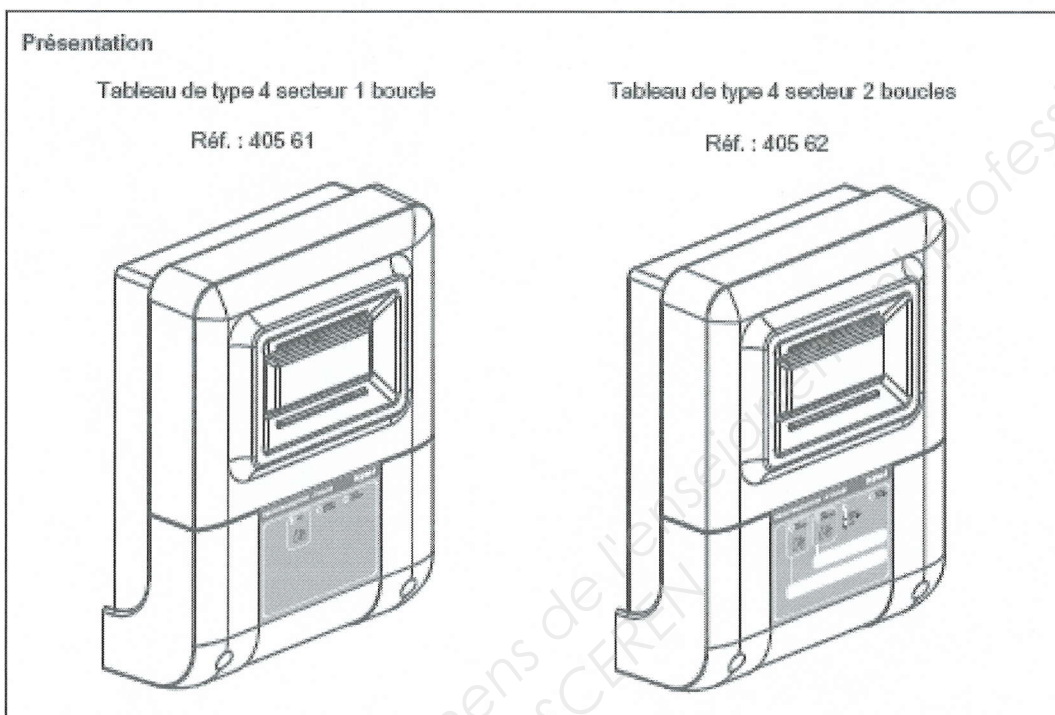
Coupage de l'éclairage et mise au repos des blocs à distance avec interrupteur à clé (Mosaic réf. 744 90 non fourni) ou par automatisme



Brevet Professionnel	Session 2011	DOSSIER RESSOURCES	
EPREUVE E1 : Etude d'un équipement ou d'une installation			
Installations et Equipements Electriques	Coeff. : 4	Durée : 4 h00	DRs 13 / 22

Doc 5 : Alarme incendie

n Tableaux d'alarme incendie de type 4 - 230V~ - 1 boucle / 2 boucles
405 61/62



Contenu de l'emballage

- Un tableau d'alarme incendie de type 4
- Une batterie :
 - Ni-MH 8,4 V 0,2 Ah, référence Legrand 407 55 pour la réf. 405 61
 - Ni-Cd 12 V 0,6 Ah, référence Legrand 407 43 pour la réf. 405 62
- La présente notice

Consignes de sécurité EXCLUSIF

Ce produit doit être installé de préférence par un électricien qualifié. Une installation et une utilisation incorrectes peuvent entraîner des risques de choc électrique ou d'incendie. Avant d'effectuer l'installation, lire la notice, tenir compte du lieu de montage spécifique au produit.

Ne pas ouvrir l'appareil. Tous les produits Legrand doivent exclusivement être ouverts et réparés par du personnel formé et habilité par LEGRAND. Toute ouverture ou réparation non autorisée annule l'intégralité des responsabilités, droits à remplacement et garanties. Utiliser exclusivement les accessoires d'origine.

Caractéristiques techniques

Tension d'alimentation (B.T.) : 230 V 50 Hz - 60 Hz

Autonomie en cas d'absence secteur :
3 jours en veille + 5 mn d'alarme générale

Niveau sonore :

- réf. 405 61 : classe A, 77 dB minimum à 2 m
- réf. 405 62 : classe B, 90 dB minimum à 2 m

Son d'alarme générale conforme à la norme NF S 32-001

Son continu : uniquement pour la réf. 405 62, câblage optionnel pour assurer par exemple les sonneries de fin de cours, ...

Capacité des bornes : 2 x 1,5 mm²

IP 32

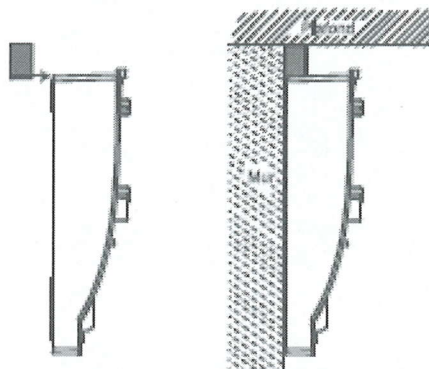
IK 07

Protection : classe II

N4056513/01

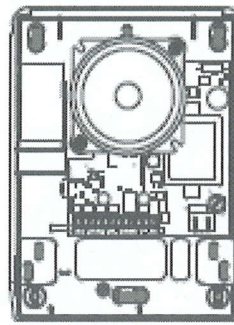
Brevet Professionnel	Session 2011	DOSSIER RESSOURCES
EPREUVE E1 : Etude d'un équipement ou d'une installation		
Installations et Equipements Electriques	Coeff. : 4	Durée : 4 h00
		DRs 14 / 22

C- En cas d'installation sous plafond :
couper l'arrière du socle pour y glisser l'accessoire de
câblage (voir en page 2) puis mettre en place le socle



D- Mise en place du socle :

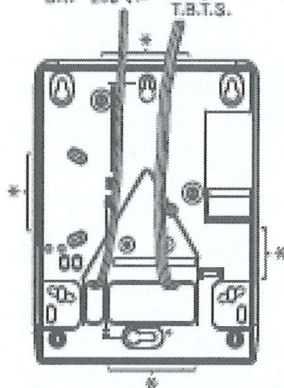
Points de fixation : vue du socle de face



Nota :
Compatibilité avec
les points de fixation
de l'ancienne gamme

Passage des câbles : Exemple de passage
des câbles par le haut (vue arrière du socle)

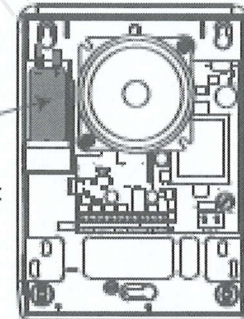
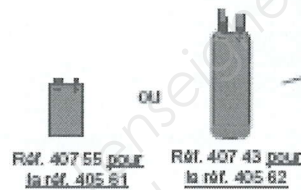
Câble secteur
B.T. 230 V~ Câble
T.B.T.S.



Nota :
Séparer les câbles
T.B.T.S. des câbles
secteur

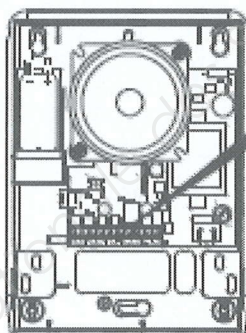
* : Zones de pré-découpe

E- Mise en place et raccordement
de la batterie

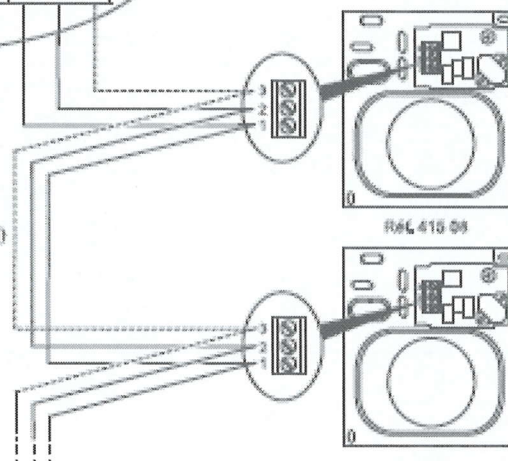


Raccordement

* Diffuseurs sonores



Câble 2 x 1,5 mm² de catégorie CR1
au sens de la norme NF C 33-070
Longueur max. : 1000 m
Borne 3 = fil optionnel (option son continu)



Brevet Professionnel

Session 2011

DOSSIER RESSOURCES

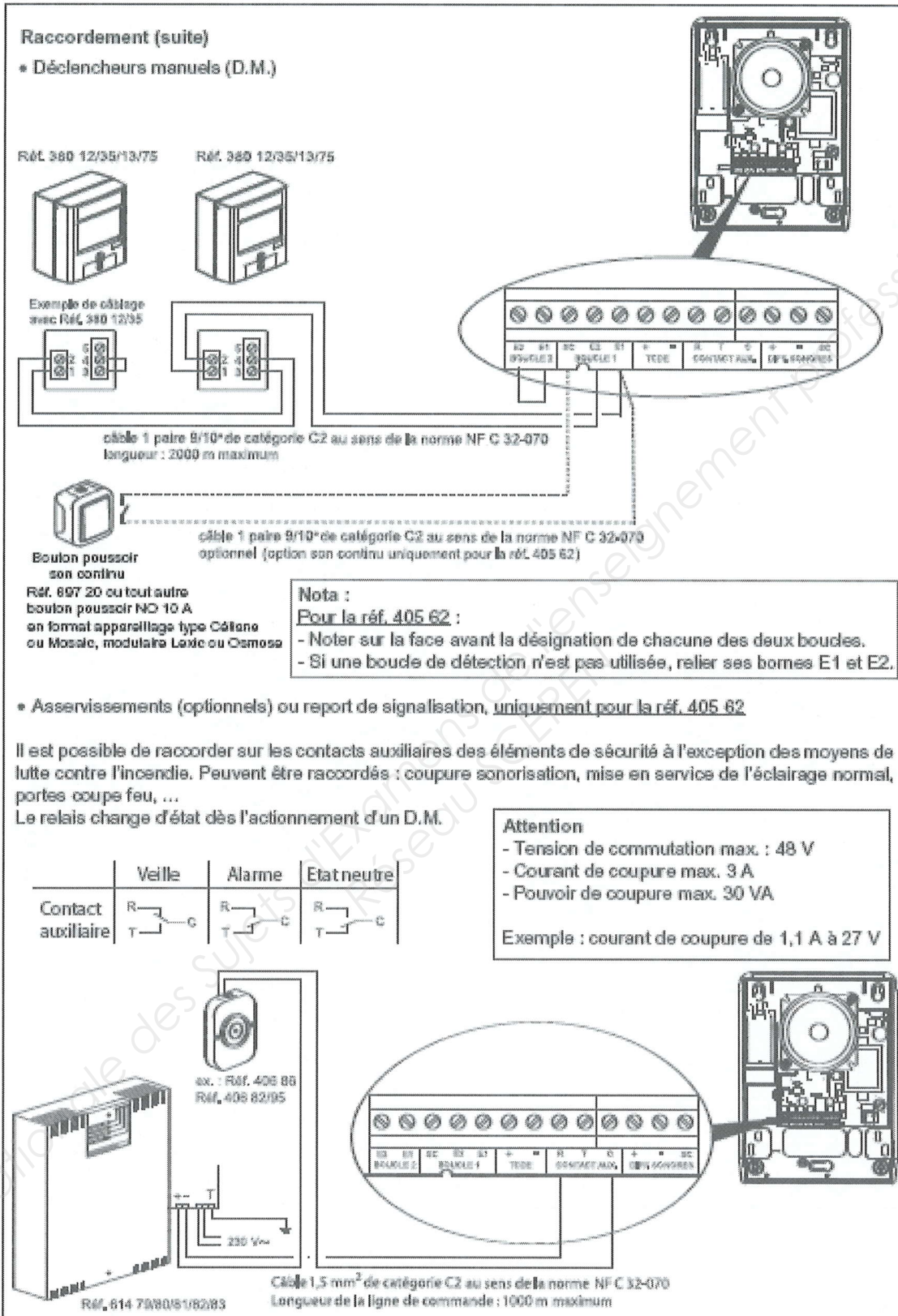
EPREUVE E1 : Etude d'un équipement ou d'une installation

Installations et Equipements Electriques

Coeff. : 4

Durée : 4 h00

DRs 15 / 22



Brevet Professionnel

Session 2011

DOSSIER RESSOURCES

EPREUVE E1 : Etude d'un équipement ou d'une installation

Installations et Equipements Electriques

Coeff. : 4

Durée : 4 h00

DRs 16 / 22

Tableau de classification du type d'établissement incendie

type	NATURE DE L'ETABLISSEMENT	TAUX D'OCCUPATION	CATEGORIES				
			nombre de personnes				
			1 >1500 P	2 701-1500 P	3 301-700 P	4 <300 P	5 selon Ets
L	Salles de spectacles Salles de projection Cabarets Salles polyvalentes, sport et non visées X salles d'audition, de conférences, de réunion, de quartier	Nombre de sièges ou 0,50 m de banc / personne sans siège : 3 P/m ² , promenoirs 4P/m ² 1P/m ²	T1 T2b	T3	T4	T4	T4
M	Magasins de vente Centre commerciaux Aires de ventes, meubles-jardinerie	Sous-sol et 1er étage : 1 P / m ² , rdc : 2 P / m ² 2eme étage : 1 P / m ² , étages supérieurs : 1 P / m ² , 1 P / 3 m ² Surface accessible au public : prendre 1/3 de la surface du local	T2a	T2b	T3	T4	T4
N	Restaurants et débits de boissons	Assis 1P / m ² , debout 2 P / m ²	T3	T3	T4	T4	T4
O	Hôtels	En fonction du nombre de chambres	T1	T1	T1	T1	T1
P	Salles de Danse, salles de jeux	4 P / 3m ² 4eme catégorie : Salles de danse Salles de danse en sous-sol	T1	T2a	T2b	T3	T4
R	Enseignement *	Temporaire 1 P / m ² , Permanent 1 P / 9 m ² Service de sécurité Incendie	T2b	T2b	T2b	T4	T4
T	Salles d'expositions **	Temporaires 1 P / m ² , Permanent	T2b	T2b	T3	T4	T4
U	Etablissements de soins	Selon déclaration du chef d'établissement	T1	T1	T1	T1	T1
V	Etablissements de culte	Nombre de sièges ou 1P / 0,50 m de banc, sans siège 2 p / m ²	T4	T4	T4	T4	T4
W	Administrations, banques, bureaux	Déclaration du maître d'ouvrage ou 1p / 10 m ²	T2b	T2b	T3	T4	T4
X	Centres sportifs couverts	Selon discipline	T3	T3	T4	T4	T4
OA	Hotels et restaurants d'aptitude	En fonction du nombre de chambres	T1	T1	T1	T1	T1
EF	Etablissements flottants	Selon type d'exploitation	T2b	T2b	T3	T3	T3

T1 : type 1
 T2a : type 2a
 T2b : type 2b
 T3 : type 3
 T4 : type 4

Brevet Professionnel	Session 2011	DOSSIER RESSOURCES	
EPREUVE E1 : Etude d'un équipement ou d'une installation			
Installations et Equipements Electriques	Coeff. : 4	Durée : 4 h00	DRs 17 / 22

Tourelle

VDA



DOMAINE D'APPLICATION

- Tourelle d'extraction destinée à la VMC en habitat collectif et en locaux tertiaires résidentiels.

MISE EN ŒUVRE

- Horizontale
- Terrasse ou toiture avec embase de montage (accessoire).

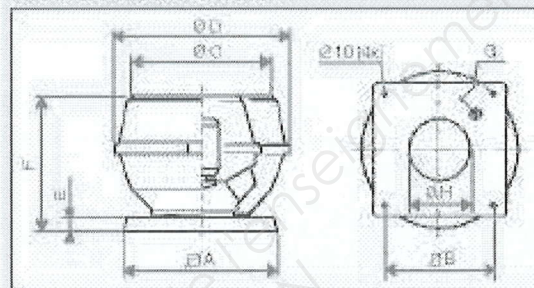
DESCRIPTION

- 10 tailles, de 100 à 12 000 m³/h.
- Jet vertical.
- Coque en fibre de résine thermoformée.
- Grille de protection anti-volatile.
- Roue centrifuge à réaction.

GAMME STANDARD

Désignation	Code
VDA 1 VITESSE MONOPHASE	
VDA 160/4 M	11024001
VDA 180/4 M	11024002
VDA 200/4 M	11024003
VDA 225/4 M	11024005
VDA 250/6 M	11024007
VDA 280/6 M	11024019
VDA 355/6 M	11024020
VDA 1 VITESSE TRIPHASE	
VDA 200/4 T	11024004
VDA 225/4 T	11024006
VDA 250/6 T	11024008
VDA 280/6 T	11024014
VDA 355/6 T	11024021
VDA 450/6 T	11024027
VDA 450/6 T	11024028
VDA 500/6 T	11024033
VDA 500/6 T	11024034
VDA 580/6 T	11024040
VDA 560/6 T	11024041
VDA 2 VITESSES TRIPHASE	
VDA 250/6,6 T 2VIT.	11024047
VDA 280/6,6 T 2VIT.	11024048
VDA 355/6,6 T 2VIT.	11024049
VDA 450/6,12 T 2VIT.	11024030
VDA 500/6,12 T 2VIT.	11024037

ENCOMBREMENT - POIDS



Type VDA	A (mm)	B (mm)	C (mm)	D (mm)	E (mm)	F (mm)	G (mm)	H (mm)	Poids (Kg)
160	300	245	320	390	30	215	40	146	4
180	300	245	320	390	30	245	40	146	4
200	435	330	404	500	40	400	68	190	11
225	435	330	434	550	40	445	68	212	12
250	580	450	525	630	40	428	100	245	14
280	560	450	571	700	40	487	91	270	18
355	644	535	622	770	40	563	91	303	23
450	710	590	718	900	50	642	100	350	27
500	817	750	890	1080	50	709	100	412	51
560	917	750	888	1200	50	801	100	475	79

CARACTERISTIQUES ELECTRIQUES

- Moteur asynchrone IP E4, classe B (sauf VDA 160 et 180 : IP 44).
- Variation de vitesse possible ; voir ACCESSOIRES ELECTRIQUES.
- Moteur 2 Vit, utiliser un commutateur 2 V ; voir ACCESSOIRES ELECTRIQUES.

Type	Nbr de poles	Puis. cons. max MONO 230V (kW)	Puis. cons. max TRI 400V (kW)	I max. cons. MONO 230V (A)	I max. cons. TRI 400V (A)
VDA 160	4	0,028	-	0,18	-
VDA 180	4	0,065	-	0,35	-
VDA 200	4	0,080	0,08	0,44	0,25
VDA 225	4	0,140	0,16	0,76	0,39
VDA 250	6	0,100	0,10	0,60	0,33
VDA 280	6	0,140	0,17	0,85	0,45
VDA 350	6	0,280	0,31	1,39	0,67
VDA 450	8	0,280	0,32	1,50	0,66
VDA 450	6	0,500	0,44	2,50	1,10
VDA 500	8	-	0,49	-	1,27
VDA 500	6	-	0,96	-	2,30
VDA 560	8	-	0,96	-	2,20
VDA 560	6	-	1,82	-	4,15
VDA 250 2V	6/6	-	0,110,12	-	0,31/0,27
VDA 280 2V	6/6	-	0,120,17	-	0,31/0,30
VDA 350 2V	6/6	-	0,240,42	-	0,70/1,03
VDA 450 2V	12/6	-	0,150,60	-	0,46/1,25
VDA 500 2V	12/6	-	0,28/1,14	-	0,69/2,35

Brevet Professionnel

Session 2011

DOSSIER RESSOURCES

EPREUVE E1 : Etude d'un équipement ou d'une installation

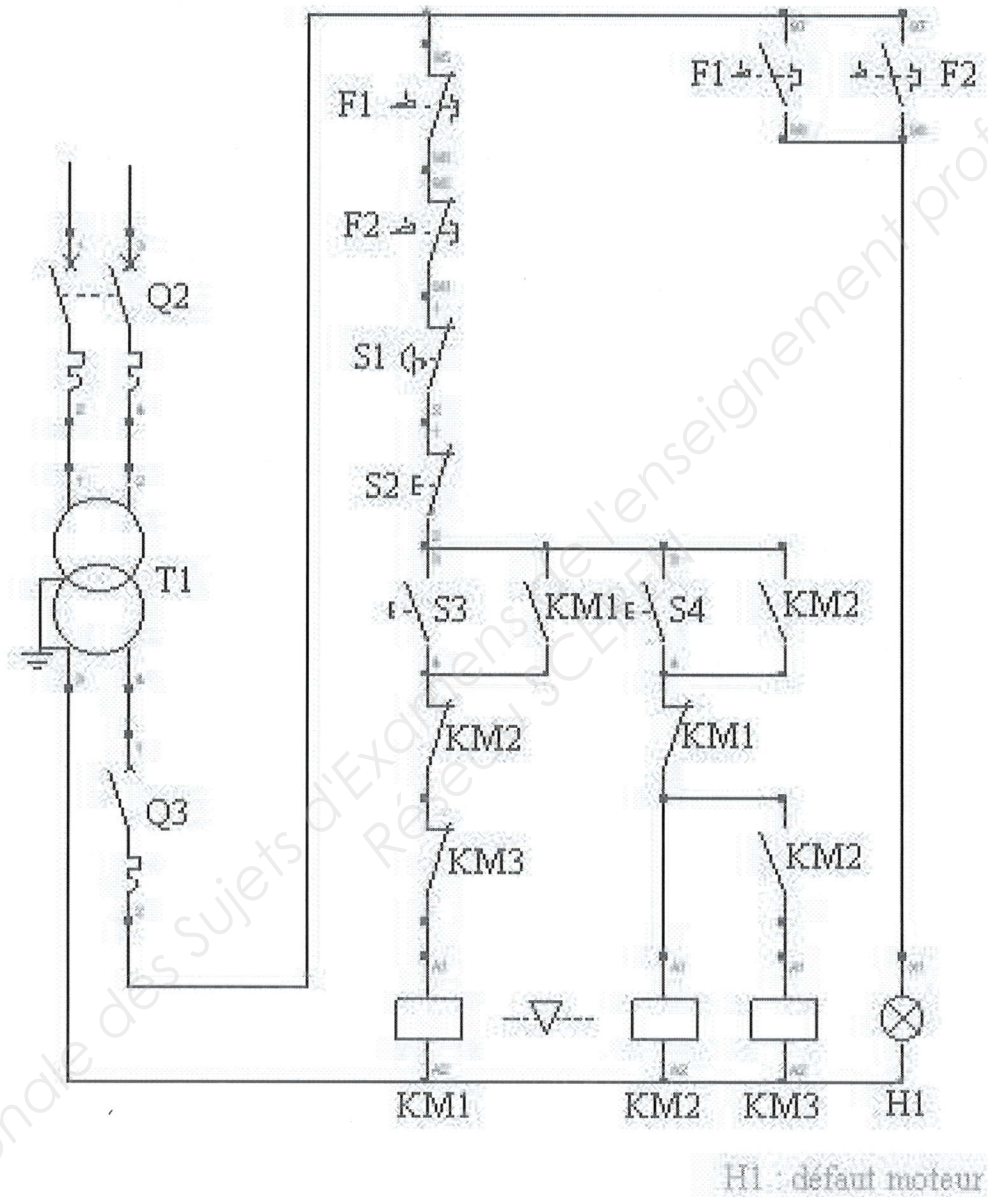
Installations et Equipements Electriques

Coeff. : 4

Durée : 4 h00

DRs 18 / 22

Schéma de commande d'un moteur dahlander



Brevet Professionnel	Session 2011	DOSSIER RESSOURCES	
EPREUVE E1 : Etude d'un équipement ou d'une installation			
Installations et Equipements Electriques	Coeff. : 4	Durée : 4 h00	DRs 19 / 22

TABLEAUX DE CALCUL DES PUISSANCES CONDENSATEURS

1) Tableau de conversion

Ce tableau permet, à partir de la puissance d'un récepteur en kW, de calculer la puissance des condensateurs pour passer d'un facteur de puissance initial à un facteur de puissance désiré. Il donne également la correspondance entre $\cos \varphi$ et $\text{tg} \varphi$.

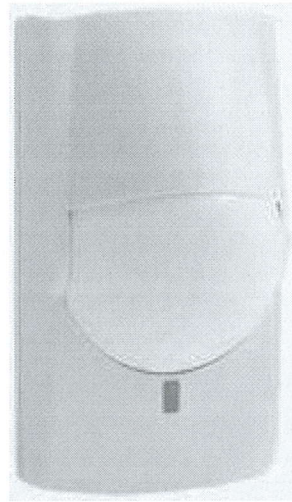
Facteur de puissance finale		Puissance condensateur en kvar à installer par kW de charge pour relever le facteur de puissance à :										
$\cos \varphi$	$\text{tg} \varphi$	0,90	0,91	0,92	0,93	0,94	0,95	0,96	0,97	0,98	0,99	1
0,40	2,29	1,805	1,832	1,861	1,895	1,924	1,959	1,998	2,037	2,085	2,146	2,288
0,41	2,22	1,742	1,769	1,798	1,831	1,840	1,896	1,935	1,973	2,021	2,082	2,225
0,42	2,16	1,681	1,709	1,738	1,771	1,800	1,836	1,874	1,913	1,961	2,002	2,164
0,43	2,10	1,624	1,651	1,680	1,713	1,742	1,778	1,816	1,855	1,903	1,964	2,107
0,44	2,04	1,558	1,585	1,614	1,647	1,677	1,712	1,751	1,790	1,837	1,899	2,041
0,45	1,98	1,501	1,528	1,561	1,592	1,626	1,659	1,695	1,737	1,784	1,846	1,988
0,46	1,93	1,446	1,473	1,502	1,533	1,567	1,600	1,636	1,677	1,725	1,786	1,929
0,47	1,88	1,397	1,425	1,454	1,485	1,519	1,532	1,588	1,629	1,677	1,758	1,881
0,48	1,83	1,343	1,370	1,400	1,430	1,464	1,467	1,534	1,575	1,623	1,684	1,806
0,49	1,78	1,297	1,326	1,355	1,386	1,420	1,453	1,489	1,530	1,578	1,639	1,762
0,50	1,73	1,248	1,276	1,303	1,337	1,369	1,403	1,441	1,481	1,529	1,590	1,732
0,51	1,69	1,202	1,230	1,257	1,291	1,323	1,357	1,395	1,435	1,483	1,544	1,686
0,52	1,64	1,160	1,188	1,215	1,249	1,281	1,315	1,353	1,393	1,441	1,502	1,644
0,53	1,60	1,116	1,144	1,171	1,205	1,237	1,271	1,309	1,349	1,397	1,458	1,600
0,54	1,56	1,075	1,103	1,130	1,164	1,196	1,230	1,268	1,308	1,356	1,417	1,559
0,55	1,52	1,035	1,063	1,090	1,124	1,156	1,190	1,228	1,268	1,316	1,377	1,519
0,56	1,48	0,996	1,024	1,051	1,085	1,117	1,151	1,189	1,229	1,277	1,338	1,480
0,57	1,44	0,958	0,986	1,013	1,047	1,079	1,113	1,151	1,191	1,239	1,300	1,442
0,58	1,40	0,921	0,949	0,976	1,010	1,042	1,073	1,114	1,154	1,202	1,263	1,405
0,59	1,37	0,884	0,912	0,939	0,973	1,005	1,039	1,077	1,117	1,165	1,226	1,368
0,60	1,33	0,849	0,878	0,905	0,939	0,971	1,005	1,043	1,083	1,131	1,192	1,334
0,61	1,30	0,815	0,843	0,870	0,904	0,936	0,970	1,008	1,048	1,096	1,157	1,299
0,62	1,27	0,781	0,809	0,836	0,870	0,902	0,936	0,974	1,014	1,062	1,123	1,265
0,63	1,23	0,749	0,777	0,804	0,838	0,870	0,904	0,942	0,982	1,030	1,091	1,233
0,64	1,20	0,716	0,744	0,771	0,805	0,837	0,871	0,909	0,949	0,997	1,058	1,200
0,65	1,17	0,685	0,713	0,740	0,774	0,806	0,840	0,878	0,918	0,966	1,007	1,169
0,66	1,14	0,654	0,682	0,709	0,743	0,775	0,809	0,847	0,887	0,935	0,996	1,138
0,67	1,11	0,624	0,652	0,679	0,713	0,745	0,779	0,817	0,857	0,905	0,966	1,108
0,68	1,08	0,595	0,623	0,650	0,684	0,716	0,750	0,788	0,828	0,876	0,937	1,079
0,69	1,05	0,565	0,593	0,620	0,654	0,686	0,720	0,758	0,798	0,840	0,902	1,044
0,70	1,02	0,536	0,564	0,591	0,625	0,657	0,691	0,729	0,766	0,811	0,878	1,020
0,71	0,99	0,508	0,536	0,563	0,597	0,629	0,663	0,701	0,741	0,783	0,850	0,992
0,72	0,96	0,479	0,507	0,534	0,568	0,600	0,634	0,672	0,711	0,754	0,821	0,963
0,73	0,94	0,452	0,480	0,507	0,541	0,573	0,607	0,645	0,685	0,727	0,794	0,936
0,74	0,91	0,425	0,453	0,480	0,514	0,546	0,580	0,618	0,658	0,700	0,767	0,909
0,75	0,88	0,398	0,426	0,453	0,487	0,519	0,553	0,591	0,631	0,673	0,740	0,882
0,76	0,86	0,371	0,399	0,426	0,460	0,492	0,526	0,564	0,604	0,652	0,713	0,855
0,77	0,83	0,345	0,373	0,400	0,434	0,466	0,500	0,538	0,578	0,620	0,682	0,824
0,78	0,80	0,319	0,347	0,374	0,408	0,440	0,474	0,512	0,552	0,594	0,661	0,803
0,79	0,78	0,292	0,320	0,347	0,381	0,413	0,447	0,485	0,525	0,567	0,634	0,776
0,80	0,75	0,266	0,294	0,321	0,355	0,387	0,421	0,459	0,499	0,541	0,608	0,750
0,81	0,72	0,240	0,268	0,295	0,329	0,361	0,395	0,433	0,473	0,515	0,582	0,724
0,82	0,70	0,214	0,242	0,269	0,303	0,335	0,369	0,407	0,447	0,489	0,556	0,698
0,83	0,67	0,188	0,216	0,243	0,277	0,309	0,343	0,381	0,421	0,463	0,530	0,672
0,84	0,65	0,162	0,190	0,217	0,251	0,283	0,317	0,355	0,395	0,437	0,504	0,646
0,85	0,62	0,136	0,164	0,191	0,225	0,257	0,291	0,329	0,369	0,417	0,478	0,620
0,86	0,59	0,109	0,140	0,167	0,199	0,230	0,264	0,301	0,343	0,390	0,450	0,593
0,87	0,57	0,083	0,114	0,141	0,172	0,204	0,238	0,275	0,317	0,364	0,424	0,567
0,88	0,54	0,054	0,085	0,112	0,143	0,175	0,209	0,246	0,288	0,335	0,395	0,538
0,89	0,51	0,028	0,059	0,086	0,117	0,149	0,183	0,220	0,262	0,309	0,369	0,512
0,90	0,48		0,031	0,058	0,089	0,121	0,155	0,192	0,234	0,281	0,341	0,484

Exemple :
 moteur 200 kW
 $\cos \varphi = 0,75$
 $\cos \varphi$ désiré = 0,93
 $Q_c = 200 \times 0,487 = 98 \text{ kVAR}$

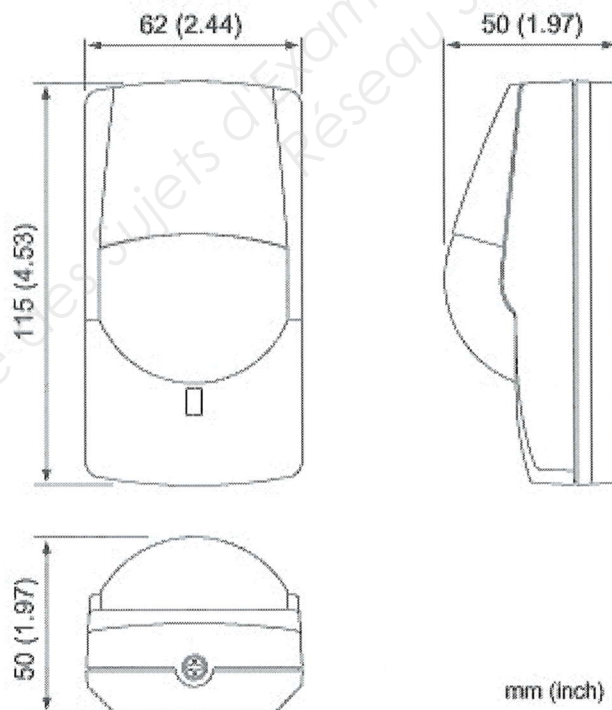
Exemple : moteur 200kW
 Cos α = 0.75
 Cos α désiré = 0.93
 Qc = 200 x 0.487 = 98 kVAR

Brevet Professionnel	Session 2011	DOSSIER RESSOURCES	
EPREUVE E1 : Etude d'un équipement ou d'une installation			
Installations et Equipements Electriques	Coeff. : 4	Durée : 4 h00	DRs 20 / 22

Infrared Motion Detector



Motion detectors are a convenient and efficient source for outdoor or indoor security lighting. The infrared detector detects the invisible heat radiation that is emitted by moving bodies. The thermal radiation thus detected is converted electronically, and switches on a connected power consumer, such as lights.



Brevet Professionnel	Session 2011	DOSSIER RESSOURCES	
EPREUVE E1 : Etude d'un équipement ou d'une installation			
Installations et Equipements Electriques	Coeff. : 4	Durée : 4 h00	DRs 21 / 22

Specifications

Detection Method	Passive Infrared
Coverage	12m x 12m (40ft. x 40ft.) 85° Wide
Mounting Height	1.5 - 2.4m (5 - 8ft.)
Sensitivity	2°C (3.6°F) at 0.6m/sec. (2ft./sec.)
Detection Speed	0.3 - 1.5m/sec. (1 - 5 ft/sec.)
LED Alarm Indicator	Switchable ON/OFF
Alarm Period	Approx. 2.5 sec
Alarm Output	N.C., 28VDC, 0.2A max.
Pulse Count	Approx. 20 sec. 2 or 4
Warm Up Period	Approx. 1 min..
Power Input	9.5 ~ 16V DC
Current Draw	18mA (max.) at 12V DC
Weight	110g (3.9oz)
Operating Temperature	-10°C - +55°C
Environmental Humidity	95% max.

Brevet Professionnel

Session 2011

DOSSIER RESSOURCES

EPREUVE E1 : Etude d'un équipement ou d'une installation

Installations et Equipements Electriques

Coeff. : 4

Durée : 4 h00

DRs 22 / 22

Copyright © 2026 FormaV. Tous droits réservés.

Ce document a été élaboré par FormaV® avec le plus grand soin afin d'accompagner chaque apprenant vers la réussite de ses examens. Son contenu (textes, graphiques, méthodologies, tableaux, exercices, concepts, mises en forme) constitue une œuvre protégée par le droit d'auteur.

Toute copie, partage, reproduction, diffusion ou mise à disposition, même partielle, gratuite ou payante, est strictement interdite sans accord préalable et écrit de FormaV®, conformément aux articles L.111-1 et suivants du Code de la propriété intellectuelle. Dans une logique anti-plagiat, FormaV® se réserve le droit de vérifier toute utilisation illicite, y compris sur les plateformes en ligne ou sites tiers.

En utilisant ce document, vous vous engagez à respecter ces règles et à préserver l'intégrité du travail fourni. La consultation de ce document est strictement personnelle.

Merci de respecter le travail accompli afin de permettre la création continue de ressources pédagogiques fiables et accessibles.