



Ce document a été mis en ligne par l'organisme [FormaV](#)®

Toute reproduction, représentation ou diffusion, même partielle, sans autorisation préalable, est strictement interdite.

Pour en savoir plus sur nos formations disponibles, veuillez visiter :

www.formav.co/explorer

Brevet Professionnel

Installations et Equipements Electriques

ÉPREUVE E1

Étude d'une installation ou d'un équipement

Dossier corrigés

AG 2013

Contenu du dossier :

- Page de garde DRp 1/23
- Récapitulatif des notes DRp 2/23
- Etude A DRp 4/23
- Etude B DRp 6/23
- Etude C DRp 10/23
- Etude D DRp 13/23
- Etude E DRp 16/23
- Etude F DRp 19/23
- Etude G DRp 22/23
- Etude H DRp 23/23

- Pour répondre aux questions posées ci-après et réaliser le travail qui vous est demandé, consulter le dossier technique qui vous a été remis.
- Avant de formuler une réponse, analyser avec toute l'attention voulue les documents du dossier technique.
- Soigner la présentation et utiliser tout le temps qui vous est accordé.

La totalité de ce dossier devra être rendu à l'issue de l'épreuve

Brevet Professionnel	Session 2013	DOSSIER CORRIGES	
EPREUVE E1 : Etude d'une installation ou d'un équipement			
Installations et Equipements Electriques	Coeff. : 4	Durée : 4 h00	DC 1 / 23

ÉPREUVE E1

Étude d'une installation ou d'un équipement

Compétences	Récapitulatif des notes	Notes	Références Dossier Ressource
C9-1	Étude A – Etude des plans	/30	DRs p.6 à DRs p.9, DRs p.26 à DRs p.28
	• DRp 4 A1 à A5	/17	
	• DRp 5 A6	/13	
C8-1 C8-4 C9-2	Étude B - Etude d'un variateur de vitesse « ALTIVAR 31»	/40	DRs p.10 à DRs p.17
	• DRp 6 B1 et B2	/8	
	• DRp 7 B3 et B4	/5	
	• DRp 8 B5	/20	
	• DRp 9 B6	/7	
C8-1 C9-1	Étude C - Schéma de liaison à la terre Protection des personnes	/40	DRs p.3 à DRs p.9
	• DRp 10 C1 et C2	/10	
	• DRp 11 C3 à C8	/22	
	• DRp 12 C9 et C10	/8	

Brevet Professionnel	Session 2013	DOSSIER CORRIGES	
EPREUVE E1 : Etude d'une installation ou d'un équipement			
Installations et Equipements Electriques	Coeff. : 4	Durée : 4 h00	DC 2 / 23

	Étude D - Bilan des puissances de l'atelier menuiserie	/45	
C8-1	• DRp 13		
C8-4	D1 et D2	/15	DRs p.8, DRs p.9, DRs p.18
C9-6	• DRp 14		
	D3 à D5	/17	
	• DRp 15		
	D6 à D9	/13	
	Étude E - Automatisation des dortoirs	/30	
C8-1	• DRp 16		DRS p.6 à DRS p.8
C9-1	E1 et E2	/14	DRs p.19 à DRs p.23
	• DRp 17 et 18		
	E3	/16	
	Étude F - Projet d'éclairage de la salle de réunion	/35	
C8-4	• DRp 19		
C9-2	F1 à F3	/16	DRs p.7, DRs p.24 à DRs p.25
C9-6	• DRp 20		
	F4 à F9	/16	
	• DRp 21		
	F10	/3	
	Étude G - Revente de production solaire photovoltaïque	/15	
C8-1	• DRp 22		DRs p.29
	G1 à G4	/15	
	Étude H - Anglais technique	/15	
C7-2	• DRp 23		DRs p.30
	H1 à H3	/15	
Total :			/250
Note :			/20

Brevet Professionnel	Session 2013	DOSSIER CORRIGES	
EPREUVE E1 : Etude d'une installation ou d'un équipement			
Installations et Equipements Electriques	Coeff. : 4	Durée : 4 h00	DC 3 /23

Étude A - Etude des plans

En vous aidant des documents et plans joints, vous devez :

A.1) Lors de la réalisation des plans du site, il a été omis d'afficher les valeurs d'éclairement normées de la salle d'informatique, de l'atelier de menuiserie ainsi que celles des sanitaires des dortoirs garçons et filles du bâtiment. Déterminez les dans le tableau ci-dessous à partir de l'extrait du C.C.T.P. (DRs p.6 à 9) :

Salles R+1	Eclairement (lux)
Salle d'informatique	E = 500 lux
Atelier Menuiserie	E = 400 lux
Sanitaires dortoirs	E = 250 lux

/3

A.2) Donner la signification de l'abréviation : **H.S.P.** Donner sa valeur correspondante pour les dortoirs garçons et filles (DRs p.27 et p.28)

Symbole	Désignation	Valeur H.S.P. Dortoirs
H	Hauteur	2.80 m
S	Sous	
P	Plafond	

/4

A.3) Donner la signification des abréviations : **B.V.F.** et **B.V.C.** vues sur les plans du bâtiment (DRs p.26 à 28) :

B.V.F. : Baies Vitrées Fixes
B.V.C. : Baies Vitrées Coulissantes

/4

A.4) Donner la signification de l'abréviation : **All.90** vue sur les plans (DRs p.26 à 28) :

All.90 : Hauteur d'allège des fenêtres de 90 cm

/2


A.5) Expliquer la désignation : **3.U.P.** que l'on retrouve sur les plans du bâtiment au niveau des portes d'accès extérieur, et donner la valeur théorique de la largeur de ces accès.

3.U.P. : 3 Unités de Passage. C'est la distance normalisée symbolisant le passage d'une personne à savoir 0.7 m : Soit 2.1 m pour cet accès (3 x 0.7 m)

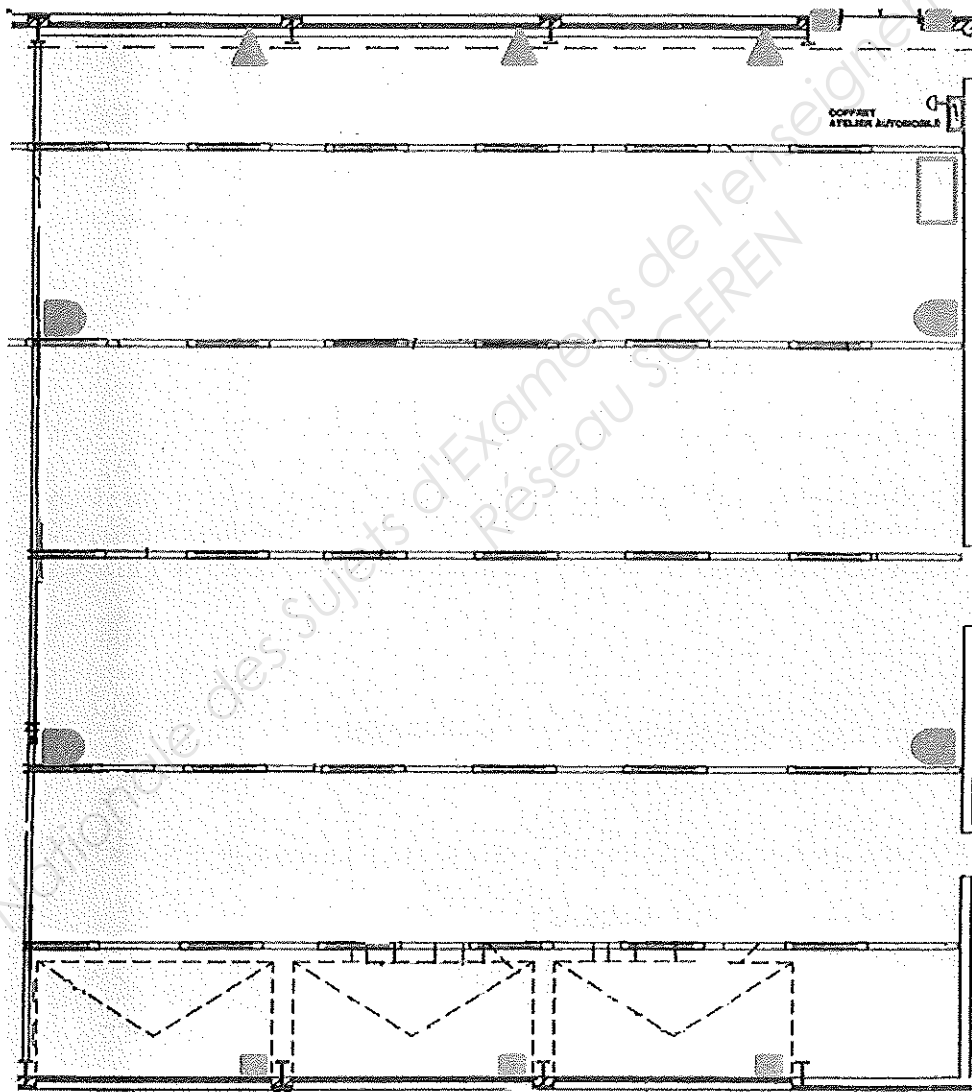
/4

Brevet Professionnel	Session 2013	DOSSIER CORRIGES	
EPREUVE E1 : Etude d'une installation ou d'un équipement			
Installations et Equipements Electriques	Coeff. : 4	Durée : 4 h00	DC 4 / 23

A.6) Au niveau de l'atelier et des issues donnant sur l'extérieur du garage technologique mécanique (DRs p.26), une mise à jour des derniers dispositifs de sécurité n'a pas été effectuée. Procéder à cette correction en ajoutant les symboles appropriés près de ces accès désignant la position des détecteurs d'intrusion. (Vous positionnerez le clavier à code sur une paroi près de la porte d'entrée).

Type d'issue à protéger	Type de matériel	Nombre de dispositifs	Légende
B.V.F.	Bris de glace	3	▲
Porte garage	Périmétrique	3	■
Porte 3.U.P.	Périmétrique	2	■
Atelier	Volumétrique	4	◐
	Clavier à code	1	□

/13



Brevet Professionnel	Session 2013	DOSSIER CORRIGES	
EPREUVE E1 : Etude d'une installation ou d'un équipement			
Installations et Equipements Electriques	Coeff. : 4	Durée : 4 h00	DC 5 / 23

Étude B - Etude d'un variateur de vitesse « ALTIVAR 31»

Afin d'évacuer les gaz d'échappement du garage technologique mécanique, un extracteur de fumées avait été installé. Cet appareil démarrant en étoile-triangle (DRs p.10) a été jugé inapte aux attentes des normes de sécurité.

Pour respecter les normes de cet atelier, il a été décidé que l'extracteur de fumées serait piloté par un variateur de vitesse pouvant réagir efficacement suivant le taux de pollution.

Le variateur prévu à cet effet est de type « ALTIVAR 31» qui, d'après sa programmation, pourra faire varier la fréquence de manière à adapter la vitesse de la V.M.C. en fonction de la densité de pollution (Densité de pollution de l'atelier déterminée par un capteur de CO₂).

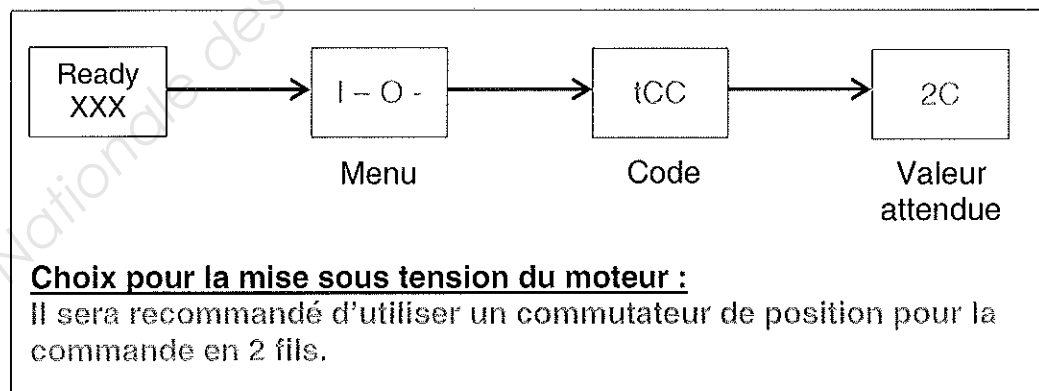
B.1) D'après la plaque signalétique de l'extracteur de fumées, choisir le modèle d'« ALTIVAR 31» adapté aux besoins des locaux (DRs p.11 et 12) :

Plaque signalétique					
U (V) Δ / λ	I (A)	cosφ	P (kW)	f (Hz)	n (tr/min)
400 / 690	6.25 / 3.6	0.83	3.6	50	1500

ATV31HU40N4

/4

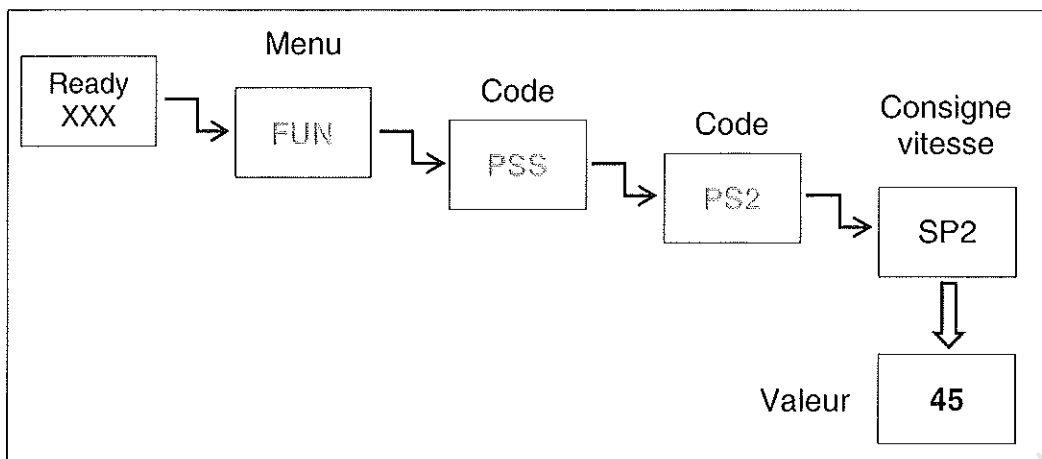
B.2) Une étude de la documentation technique montre qu'une configuration de la commande en « 2 fils » est nécessaire (DRs p.13 et 14). Compléter la programmation suivante et préciser, pour la mise sous tension du moteur, s'il sera utilisé des commutateurs ou des boutons poussoirs.



/4

Brevet Professionnel	Session 2013	DOSSIER CORRIGES	
EPREUVE E1 : Etude d'une installation ou d'un équipement			
Installations et Equipements Electriques	Coeff. : 4	Durée : 4 h00	DC 6 / 23

B.3) L' « ALTIVAR 31 » fonctionnera en mode 2 vitesses présélectionnées. La première sera la vitesse de consigne qui se réglera directement à l'aide d'un potentiomètre. La deuxième sera de 45 Hz et nécessitera une programmation. Compléter la programmation (DRs p.13 et 15).



/3

B.4) Déterminer sur quelle borne faut-il connecter le retour d'informations du capteur de CO2 (DRs p.15 et 16).

L13

/2

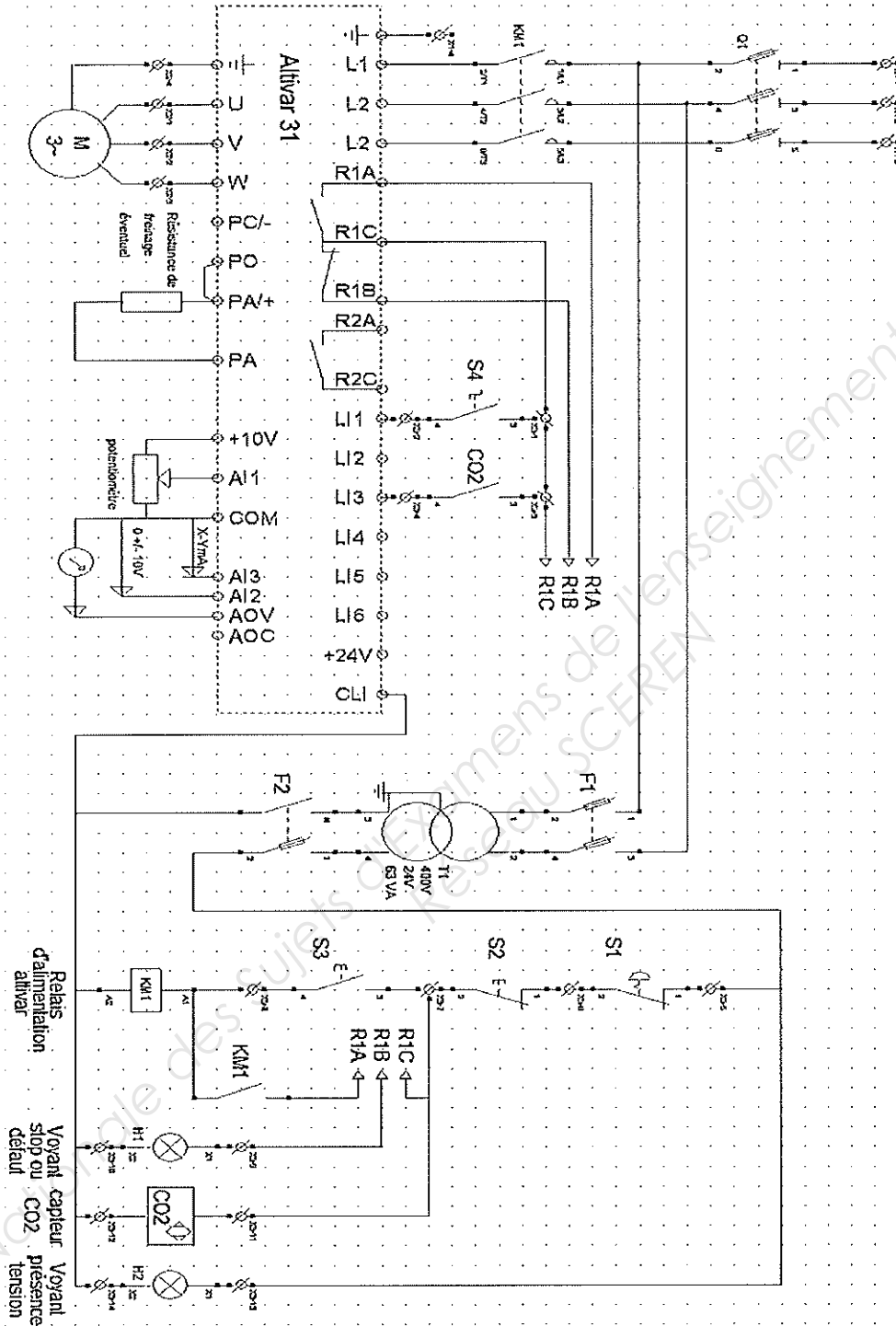
B.5) En vous aidant des documents joints (DRs p.10 à 16), compléter le schéma de raccordement de l' « ALTIVAR 31 » avec les symboles proposés ainsi que les liaisons nécessaires :

- 1) Réaliser les différentes liaisons entre les éléments du montage.
- 2) Respecter les consignes de câblage indiquées dans la notice technique.
- 3) Effectuer le travail avec le plus grand soin.
- 4) Eviter au maximum les croisements.
- 5) Respecter les normes en vigueur concernant les rajouts de symboles dans le schéma

Barème :

Brevet Professionnel	Session 2013	DOSSIER CORRIGES	
EPREUVE E1 : Etude d'une installation ou d'un équipement			
Installations et Equipements Electriques	Coeff. : 4	Durée : 4 h00	DC 7 / 23

Raccordements	/10
Présentation	/5
Symboles	/5
Total	/20



/20

Brevet Professionnel	Session 2013	DOSSIER CORRIGES	
EPREUVE E1 : Etude d'une installation ou d'un équipement			
Installations et Equipements Electriques	Coeff. : 4	Durée : 4 h00	DC 8 / 23

B.6) Pour régler correctement le variateur, il est impératif de rentrer les données relatives à l'extracteur lues sur la plaque signalétique dans les paramètres du variateur. D'après la notice de programmation (DRs p.17), compléter le tableau de paramétrage du menu drC. (0.5 pts la case)

Paramètres	Valeurs (respecter les unités)	Code de programmation
Fréquence standard du moteur	50 Hz	bFr
Tension nominale moteur	400 V	Uns
Fréquence nominale moteur	50 Hz	FrS
Courant nominal moteur	6.1 A	nCr
Vitesse nominale moteur	1500 tr/min	nSP
Cosinus Phi moteur	0.83	COS

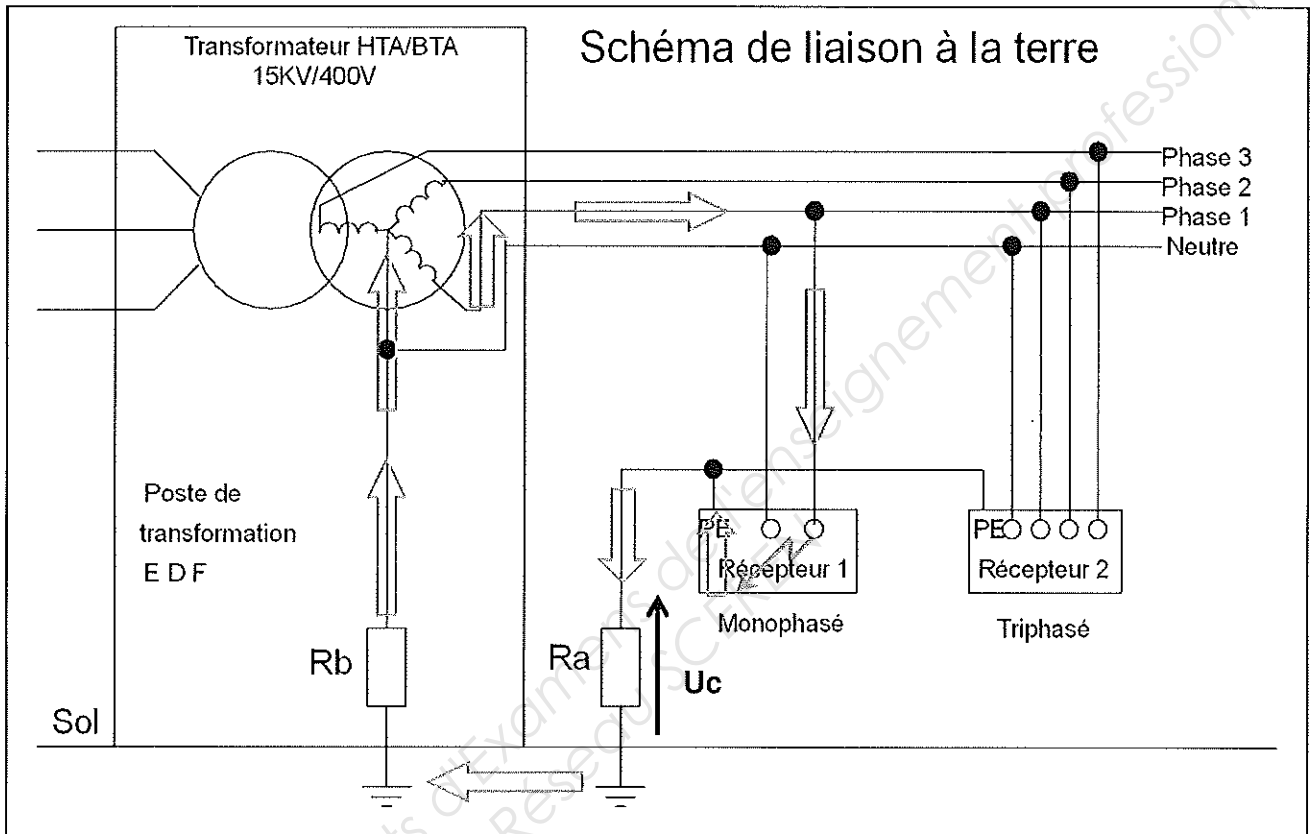
17

Brevet Professionnel	Session 2013	DOSSIER CORRIGES	
EPREUVE E1 : Etude d'une installation ou d'un équipement			
Installations et Equipements Electriques	Coeff. : 4	Durée : 4 h00	DC 9 / 23

Étude C - Schéma de liaison à la terre

Protection des personnes

Lors de la mise en conformité du site, On vous demande de contrôler que la protection des personnes est bien assurée et que les travaux soient effectués en toute sécurité. Vous disposez du schéma simplifié du régime de neutre ci-dessous et de l'extrait du C.C.T.P. (DRs p.3 à 9). (Nous attendons des réponses claires, précises et avec les bonnes unités inscrites).



C.1) D'après le schéma ci-dessus, identifier le type de schéma de liaison à la terre et donner la signification de chacune des lettres.

Schéma de liaison à la terre T.T.
T : Neutre du transformateur E.D.F. à la Terre
T : Masses métalliques des récepteurs reliées à la Terre

/6

C.2) Tracer le cheminement d'un courant de défaut I_d sur le schéma ci-dessus si l'on voit se créer un défaut d'isolement entre la phase et les masses métalliques du récepteur 1.

/4

Brevet Professionnel	Session 2013	DOSSIER CORRIGES	
EPREUVE E1 : Etude d'une installation ou d'un équipement			
Installations et Equipements Electriques	Coeff. : 4	Durée : 4 h00	DC 10 / 23

C.3) Calculer le courant de défaut I_d . La résistance de défaut sera considérée comme nulle ($R_a = 15 \Omega$ et que $R_b = 12 \Omega$) :

$$R \text{ équivalent} : R_a + R_b + R_d = 15 + 12 + 0 = 27 \Omega$$

$$I_d = U / R_{\text{eq}} = 230 / 27 = 8.52 \text{ A}$$

/4

C.4) Calculer la tension de contact U_c entre le sol et les parties métalliques du récepteur 1.

$$U_c = R_a \times I_d = 15 \times 8.52 = 127.78 \text{ V}$$

/4

C.5) Donner la valeur de la tension limite de sécurité d'après la norme NFC 15-100 en milieu sec. Dites si la tension de contact U_c est dangereuse.

La valeur de la tension limite de sécurité d'après la norme NFC 15-100 est de 50 V en milieu sec. Donc la tension U_c est dangereuse.

/4

C.6) En cas de présence d'un courant de fuite I_d , nommer l'élément qui va permettre la mise hors tension du récepteur 1.

Le Dispositif Différentiel Résiduel

/4

C.7) Donner dans l'ordre les 4 étapes de la consignation d'un ouvrage électrique.

1	Séparation
2	Condamnation
3	Identification
4	Vérification d'Absence de Tension

/4

C.8) Pour des travaux d'ordre électrique, citer le document principal qui vous précise les instructions de sécurité.

La norme NFC 18 510

/2

Brevet Professionnel	Session 2013	DOSSIER CORRIGES	
EPREUVE E1 : Etude d'une installation ou d'un équipement			
Installations et Equipements Electriques	Coeff. : 4	Durée : 4 h00	DC 11 / 23

C.9) Citer les valeurs des domaines de tensions.

TBT	De 0 V à 50 V
BTA	De 50 V à 500 V
BTB	De 500 V à 1000 V
HTA	De 1000 V à 50 000 V
HTB	Plus de 50 000 V

/5

C.10) Donner la signification de E.P.I.

E	Equipement
P	Protection
I	Individuel

/3

Brevet Professionnel

Session 2013

DOSSIER CORRIGES

EPREUVE E1 : Etude d'une installation ou d'un équipement

Installations et Equipements Electriques

Coeff. : 4

Durée : 4 h00

DC 12 / 23

Étude D - Bilan des puissances de l'atelier menuiserie

La menuiserie du C.F.A. de Haute-Corse est l'atelier le plus important en machinerie de tout le site. Le directeur redoute de payer des pénalités sur sa tarification en raison d'un dépassement de consommation d'énergie réactive. Le directeur impose, d'après les préconisations EDF, un $\cos \varphi$ de 0.928 pour compenser ce surplus de consommation. On demande de faire le bilan des puissances de l'installation pour dimensionner convenablement la batterie de condensateurs qui sera nécessaire pour rentabiliser l'atelier. (Liste des équipements par secteur et spécificités de l'atelier dans l'extrait du C.C.T.P. DRs p.8 et 9).

D.1) Etablir un bilan des puissances du secteur ALU-PVC : (1 point la case)

Récepteurs	Puissance active P (kW)	Cos φ	Tan φ	Puissance réactive Q (kvar)
Copieuse	2.2	0.85	0.62	1.36
Draineuse	2.4	0.8	0.75	1.8
Abouteuse	2	0.82	0.7	1.4
Scie parclose	1.5	0.8	0.75	1.13
Scie double tête	5.6	0.85	0.62	3.47
Soudeuse	3	1	0	0
Ebavureuse	2.2	0.82	0.7	1.54
Total	18.9			10.7

/10

D.2) Etablir un bilan des puissances des équipements généraux de l'atelier : (1 point la case)

Récepteurs	Puissance active P (kW)	Cos φ	Tan φ	Puissance réactive Q (kvar)
Eclairage	3.6	0.5	1.73	6.23
Aspirateur	14	0.83	0.67	9.38
Total	17.6			15.61

/5

Brevet Professionnel	Session 2013	DOSSIER CORRIGES	
EPREUVE E1 : Etude d'une installation ou d'un équipement			
Installations et Equipements Electriques	Coeff. : 4	Durée : 4 h00	DC 13 / 23

D.3) Etablir un bilan des puissances du secteur BOIS : (1 point la case)

Récepteurs	Puissance active P (kW)	Cos φ	Tan φ	Puissance réactive Q (kvar)
Toupie	7	0.82	0.7	4.9
Scie à format	6	0.85	0.62	3.72
Cadreuse	2.6	0.87	0.57	1.48
Ponceuse large bande	15.8	0.83	0.67	10.59
Raboteuse	6.8	0.81	0.72	4.9
Mortaiseuse	2.2	0.78	0.8	1.76
Tenonneuse	13	0.78	0.8	10.4
Scie à ruban	3	0.88	0.54	1.62
Dégauchisseuse	5	0.8	0.75	3.75
Corroyeuse	16.1	0.81	0.72	11.59
Total	77.5			54.71

/10

D.4) Donner les puissances actives et réactives totales de l'atelier menuiserie.

$$P_{\text{tot}} = 18.9 + 17.6 + 77.5 = 114 \text{ kW} \quad /2 \text{ pts}$$

$$Q_{\text{tot}} = 10.7 + 15.61 + 54.71 = 81.02 \text{ kvar} \quad /2 \text{ pts}$$

/4

D.5) Calculer la puissance apparente S de l'atelier menuiserie (on considère $P_{\text{tot}} = 114 \text{ kW}$ et $Q_{\text{tot}} = 81 \text{ kvar}$).

$$S_{\text{tot}} = \sqrt{(P_{\text{tot}})^2 + (Q_{\text{tot}})^2} = \sqrt{(114)^2 + (81)^2} = 139.84 \text{ kVA}$$

/3

Brevet Professionnel	Session 2013	DOSSIER CORRIGES	
EPREUVE E1 : Etude d'une installation ou d'un équipement			
Installations et Equipements Electriques	Coeff. : 4	Durée : 4 h00	DC 14 / 23

D.6) Calculer le facteur de puissance de l'installation avant compensation.

$$P_{\text{tot}} = S_{\text{tot}} \times \cos\varphi_{\text{tot}}$$

$$\cos\varphi_{\text{tot}} = P_{\text{tot}} / S_{\text{tot}} = 114 / 139.84 = 0.815$$

/4

D.7) On considère que le $\cos\varphi$ de l'installation avant compensation est de 0.82. Le directeur souhaite relever le facteur de puissance à 0.928 ($\tan\varphi' = 0.4$). Calculer la puissance de la batterie de condensateurs de compensation ($Q_c = P_{\text{tot}} \times (\tan\varphi - \tan\varphi')$), ainsi que la capacité d'un des trois condensateurs à insérer en triangle en tête de ligne ($Q_c = C \times U^2 \times \omega$).

$$\cos\varphi_{\text{tot}} = 0.82 \text{ d'où } \tan\varphi_{\text{tot}} = 0.698$$

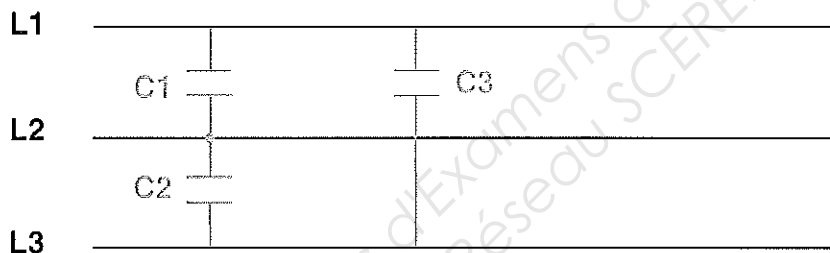
$$Q_c = P_{\text{tot}} \times (\tan\varphi - 0.4) = 114 \times (0.698 - 0.4) = 33.972 \text{ kvar}$$

$$Q_c = C \times U^2 \times \omega \text{ avec } \omega = 2\pi \times f = 2\pi \times 50 = 314.16 \text{ rad/s}$$

$$C = Q_c / (U^2 \times \omega) = 33\,972 / (160\,000 \times 314.16) = 675.85 \mu\text{F}$$

/5

D.8) Réaliser le schéma d'implantation des 3 condensateurs.



/2

D.9) D'après l'extrait du catalogue fournisseur (DRs p.18), déterminer la référence de la batterie de condensateurs de compensation qui serait la plus adaptée à l'installation.

Réf. Batterie de condensateurs : Legrand 4 150 47

/2

Brevet Professionnel	Session 2013	DOSSIER CORRIGES	
EPREUVE E1 : Etude d'une installation ou d'un équipement			
Installations et Equipements Electriques	Coeff. : 4	Durée : 4 h00	DC 15 / 23

Étude E - Automatisation des dortoirs

La direction souhaite profiter de cette remise en conformité pour réduire ses frais en consommation électrique en automatisant les dortoirs des garçons et des filles. Par rapport à l'installation existante (extrait du C.C.T.P. DRs p.6 à 8), il est envisagé la mise en place de détecteurs de mouvements au plafond pour gérer l'éclairage des circulations. Les volets roulant des chambres seront gérés par un système d'interrupteurs crépusculaires disposant d'un mode manuel suivant les éventualités.

E.1) Choisir d'après le catalogue fournisseur, le modèle de détecteur de mouvements le plus approprié par rapport à l'ergonomie de la zone à automatiser (DRs p.20).

Référence du détecteur choisi	16976
Tension d'alimentation	230 V CA
Consommation	< 0.8 W
Température de fonctionnement	De - 20 à + 50 °C
Type d'installation	plafond
Angle de détection	De 0 à 360 °C
Portée / Rayon	12 mètres
Réglage de la temporisation	10 s à 15 min.
Réglage du seuil de luminosité	2 à 2000 lux
Indice de protection	IP 54

/10

E.2) Reporter l'indice de protection trouvé ci-dessus (chiffres), et donner la signification de chacun des termes (DRs p.19).

I	Indice
P	Protection
1^{er} chiffre : 5	Protégé contre les poussières pas de dépôts nuisibles
2^e chiffre : 4	Protégé contre les projections d'eau de toutes les directions

/4

Brevet Professionnel	Session 2013	DOSSIER CORRIGES	
EPREUVE E1 : Etude d'une installation ou d'un équipement			
Installations et Equipements Electriques	Coeff. : 4	Durée : 4 h00	DC 16 / 23

E.3) En vous aidant des documents joints (Notices techniques des différents dispositifs composant le système automatisé DRs p.20 à 23), compléter le schéma de raccordement de l'éclairage et des volets roulants des chambres :

- 1) Réaliser les différentes liaisons entre les éléments du montage.
- 2) Respecter les consignes de câblage indiquées dans les notices techniques.
- 3) Effectuer le travail avec le plus grand soin.
- 4) Eviter au maximum les croisements.
- 5) Respecter les normes en vigueur :
 - Eclairage circulations (protection 16 A)
 - Détecteurs de mouvements circulations
 - Interrupteur crépusculaire (protection 16 A)
 - Moteur volet roulant (protection 10 A)
 - Interrupteur modulaire (basculement mode)
 - Contacteur relais (gestion mode auto)

Barème :

Raccordement	/10
Présentation	/6
Total	/16

Brevet Professionnel	Session 2013	DOSSIER CORRIGES	
EPREUVE E1 : Etude d'une installation ou d'un équipement			
Installations et Equipements Electriques	Coeff. : 4	Durée : 4 h00	DC 17 / 23

Étude F - Projet d'éclairage de la salle de réunion

Afin de compléter la remise en conformité de l'établissement vous devez effectuer le projet d'éclairage de la salle de réunion du 1^{er} étage. Le but étant de déterminer, d'après les luminaires retenus, le nombre et la disposition de ceux-ci afin d'obtenir la valeur d'éclairage nécessaire à la poursuite des activités de ce lieu.

F.1) Indiquer l'éclairage requis pour l'activité de cette pièce (extrait du C.C.T.P. DRs p.7) :

E = 500 lux

/4

F.2) Relever les caractéristiques de la pièce étudiée (extrait du C.C.T.P. DRs p.7) :

Couleurs	
Plafond	Blanc mat
Murs	Gris clair
Plan utile	Beige clair

Dimensions	
Longueur a	24 m
Largeur b	16 m
Hauteur totale ht	3.5 m
Hauteur plan utile hu	0.7 m
Hauteur des suspensions h'	0 m

/8

F.3) Calculer l'indice du local K ($K = \frac{(a \times b)}{(a + b) \times h}$ avec $h = ht - hu - h'$)

h = 3.5 - 0.7 - 0 = 2.8 m	/2 pts
K = (24 x 16) / ((24 + 16) x 2.8) = 3.43	/2 pts

/4

Brevet Professionnel	Session 2013	DOSSIER CORRIGES	
EPREUVE E1 : Etude d'une installation ou d'un équipement			
Installations et Equipements Electriques	Coeff. : 4	Durée : 4 h00	DC 19 / 23

F.4) Calculer le facteur de suspension J ($J = \frac{h'}{(h+h')}$)

$$J = 0 / (2.8 + 0) + 0$$

/3

F.5) Choisir une valeur normalisée par excès pour l'indice du local K . (entourez la bonne valeur)

0.60 0.80 1.00 1.25 1.50 2.00 2.50 3.00 4.00 5.00

/2

F.6) Il sera retenu comme modèle, un luminaire à éclairage direct pour tubes fluorescents (Classe G). Déterminer le facteur de réflexion de la pièce (DRs p.25) :

Plafond	70 %
Murs	30 %
Plan utile	10 %

/3

F.7) Déterminer le facteur d'utilance U (DRs p.24) :

D'après le tableau de données : $U = 0.86$

/2

F.8) Calculer le flux lumineux F à produire sachant que l'on doit appliquer un facteur de dépréciation $d = 1,4$. ($F = \frac{E \times a \times b \times d}{U}$).

$$F = (500 \times 24 \times 16 \times 1.4) / 0.86 = 312\,558 \text{ lumens}$$

/4

F.9) Sachant que chaque luminaire possède 4 tubes fluorescents qui produisent chacun un flux lumineux de 3300 lumens. Calculer le nombre de luminaires N ($N = \frac{F}{F_{\text{luminaire}}}$).

$$N = 312\,558 / (4 \times 3300) = 312\,558 / 13200 = 23.68 \text{ soit } 24 \text{ luminaires.}$$

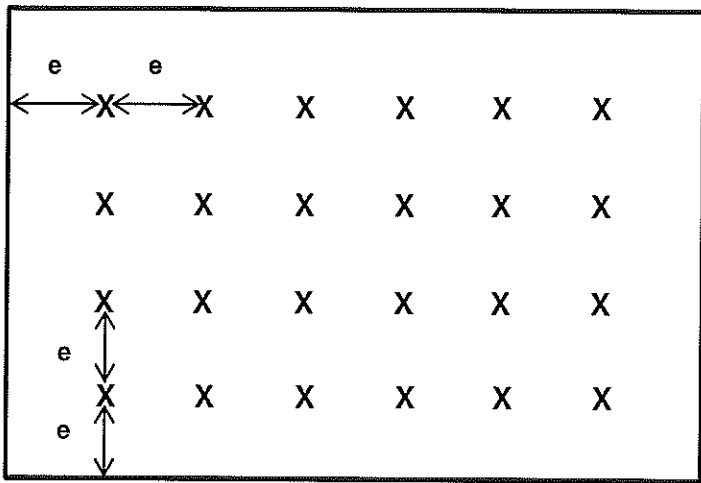
/2

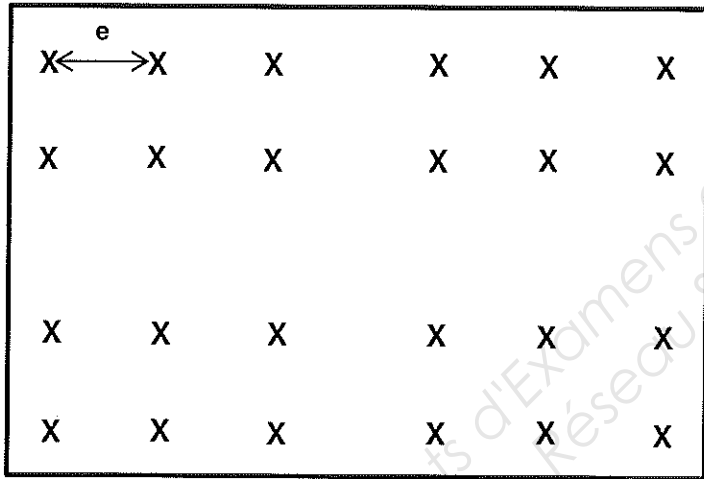
Brevet Professionnel	Session 2013	DOSSIER CORRIGES	
EPREUVE E1 : Etude d'une installation ou d'un équipement			
Installations et Equipements Electriques	Coeff. : 4	Durée : 4 h00	DC 20 / 23

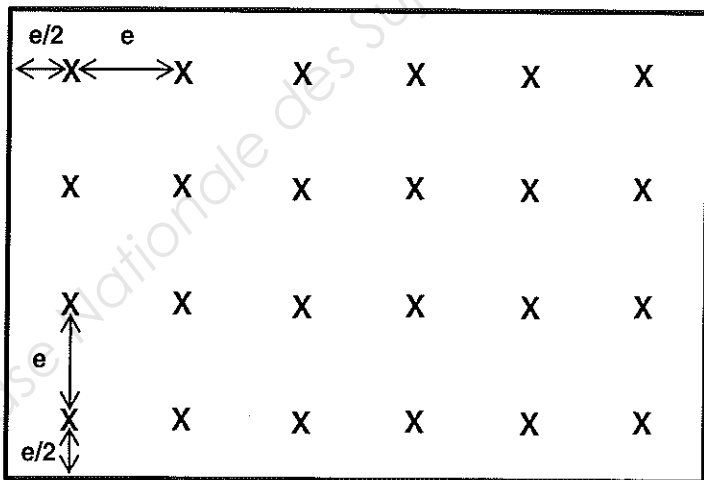
F.10) Déterminer l'écart maximal « e » que l'on peut tolérer entre deux luminaires dans la salle de réunion (DRs p.25), puis choisir la répartition idéale en cochant parmi les choix proposés :

$e = 1.45 \times h = 1.45 \times 2.8 = 4.06 \text{ m}$ /1 pt

/3







2 points

Brevet Professionnel	Session 2013	DOSSIER CORRIGES	
EPREUVE E1 : Etude d'une installation ou d'un équipement			
Installations et Equipements Electriques	Coeff. : 4	Durée : 4 h00	DC 21 / 23

Étude G - Revente de production solaire photovoltaïque

Le C.F.A. de Haute-Corse a choisi de mettre en place sur les préaux du parking formateur, des capteurs solaires photovoltaïques en intégration dans le but de revendre l'énergie électrique produite à un fournisseur d'énergie. Les fonds ainsi récoltés seront budgétisés afin de permettre aux ateliers une subvention plus aisée de leurs stocks.

Tarif de revente de l'électricité photovoltaïque au 1er Octobre 2012 :

- Tarif de base : 0.1704 €/kWh
- Tarif capteurs en intégration : 0.2279 €/kWh

Ces tarifs de revente sont supérieurs au prix du kWh (0.12 €)

G.1) Le poste de livraison solaire du parking formateur comporte deux compteurs d'énergie : un compteur pour mesurer la production photovoltaïque, et un autre pour s'assurer de la non consommation d'énergie photovoltaïque par le site. Identifier, à partir du schéma (DRs p.29), les différents éléments composant l'installation : (Mettre le bon numéro)

- Le réseau : 8
- Le disjoncteur d'abonné : 4
- Le champ photovoltaïque : 1
- L'onduleur : 2
- Le disjoncteur de protection photovoltaïque : 3
- Le compteur de non consommation : 5
- Le compteur de consommation : 7
- Le compteur de production : 6

/8

G.2) Identifier le trajet de l'énergie produite (Remplir les blancs par le nom de l'élément) :

- En courant continu du champ photovoltaïque à l'onduleur.
- En courant alternatif de l'onduleur au réseau.

/4

G.3) Identifier le trajet de l'énergie consommée (Remplir les blancs par le nom de l'élément) :

- Des utilisations au réseau.

/2

G.4) En conclusion, d'après les tarifs annoncés ci-dessus, est-il plus intéressant de consommer l'énergie solaire produite ou de la revendre :

Il est plus intéressant de revendre la totalité de la production énergétique.

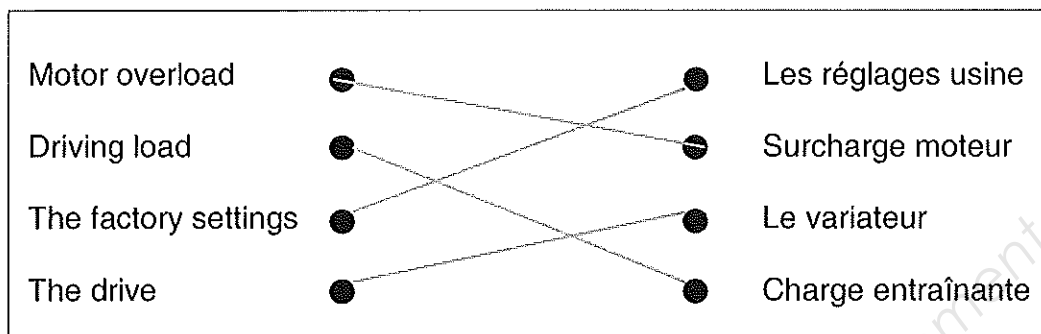
/1

Brevet Professionnel	Session 2013	DOSSIER CORRIGES	
ÉPREUVE E1 : Etude d'une installation ou d'un équipement			
Installations et Equipements Electriques	Coeff. : 4	Durée : 4 h00	DC 22 / 23

Étude H - Anglais technique

La documentation technique de l'« ALTIVAR 31 » n'étant pas complète, il a été fait la demande auprès du fournisseur de nous transmettre par mail les marches à suivre en cas défauts à réarmer (DRs p.30). Cette documentation se trouve être en anglais.

H.1) Relier les mots anglais à leur traduction en français.



/4

H.2) Traduire en français la phrase ci-dessous :

"The cause of the fault should be rectified before resetting by powering down until the display goes out, then switching on again."

La cause du défaut doit être supprimée avant réarmement par mise hors tension jusqu'à extinction de l'affichage, puis remise sous tension du variateur.

/5

H.3) Répondre en français à la question suivante :

- Quelles opérations doit on effectuer en cas de surcharge moteur ?

Surcharge moteur:

- Vérifier le réglage Ith (page 31) de la protection thermique moteur, contrôler la charge du moteur. Attendre le refroidissement pour démarrer.
- Refaire la mesure de rSC (page 33).

/6

Brevet Professionnel	Session 2013	DOSSIER CORRIGES	
EPREUVE E1 : Etude d'une installation ou d'un équipement			
Installations et Equipements Electriques	Coeff. : 4	Durée : 4 h00	DC 23 / 23

Copyright © 2026 FormaV. Tous droits réservés.

Ce document a été élaboré par FormaV® avec le plus grand soin afin d'accompagner chaque apprenant vers la réussite de ses examens. Son contenu (textes, graphiques, méthodologies, tableaux, exercices, concepts, mises en forme) constitue une œuvre protégée par le droit d'auteur.

Toute copie, partage, reproduction, diffusion ou mise à disposition, même partielle, gratuite ou payante, est strictement interdite sans accord préalable et écrit de FormaV®, conformément aux articles L.111-1 et suivants du Code de la propriété intellectuelle. Dans une logique anti-plagiat, FormaV® se réserve le droit de vérifier toute utilisation illicite, y compris sur les plateformes en ligne ou sites tiers.

En utilisant ce document, vous vous engagez à respecter ces règles et à préserver l'intégrité du travail fourni. La consultation de ce document est strictement personnelle.

Merci de respecter le travail accompli afin de permettre la création continue de ressources pédagogiques fiables et accessibles.