



Ce document a été mis en ligne par l'organisme [FormaV](#)®

Toute reproduction, représentation ou diffusion, même partielle, sans autorisation préalable, est strictement interdite.

Pour en savoir plus sur nos formations disponibles, veuillez visiter :

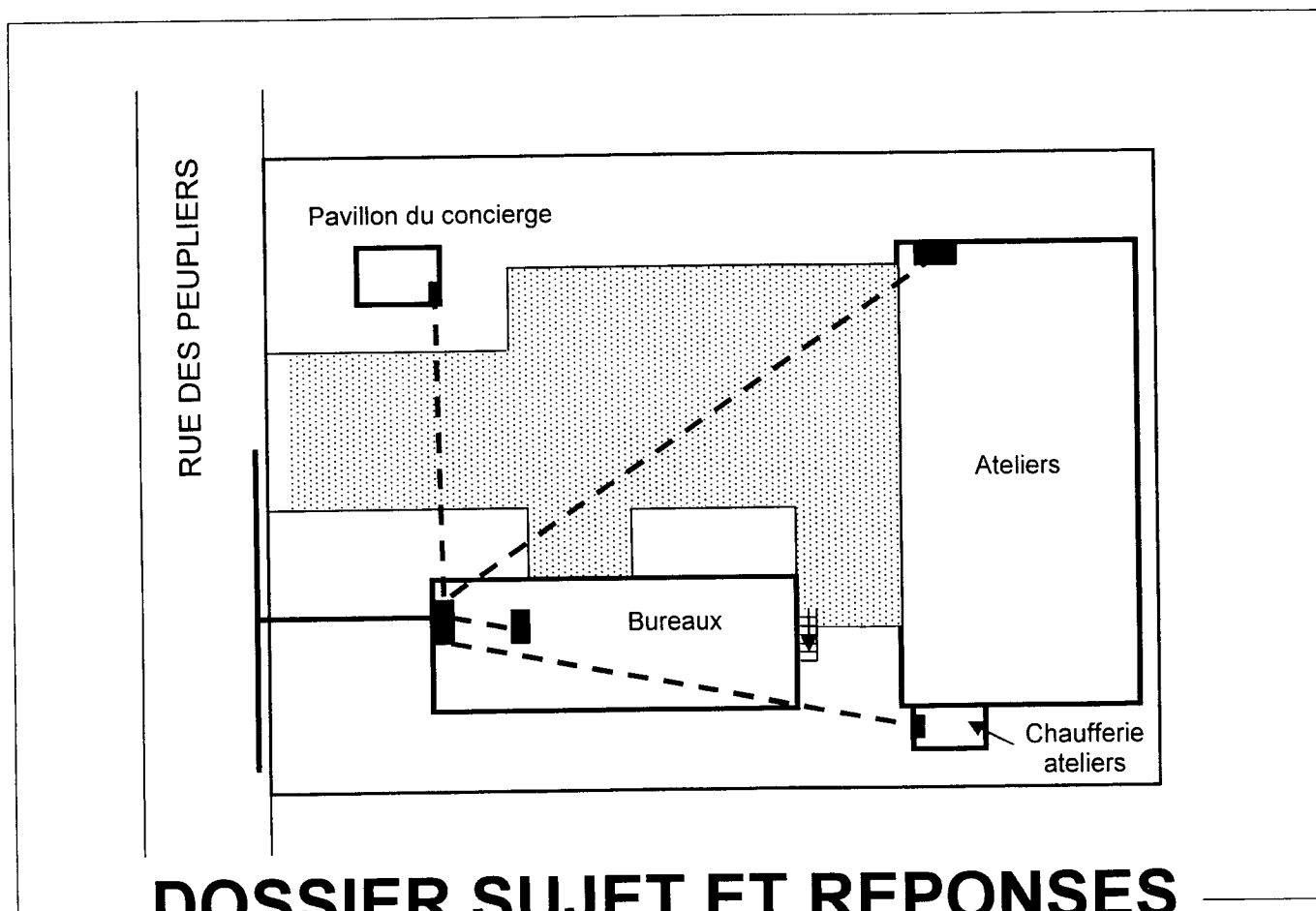
www.formav.co/explorer

BREVET PROFESSIONNEL INSTALLATIONS ET EQUIPEMENTS ELECTRIQUES

SESSION 2007

EPREUVE E1

ETUDE EN VUE DE LA PREPARATION



Brevet Professionnel	Session 2007	DOSSIER REPONSES	
EPREUVE E1 : Etude en vue de la préparation			
Installations et Equipements Electriques	Coeff. : 6	Durée : 4h	DR : 1/19

BAREME

QUESTION N°1 :

Etude de l'éclairage de la salle de réunion

/35

QUESTION N°2 :

Schémas de liaison à la terre

/25

QUESTION N°3 :

Etude de la distribution dans l'atelier de mécanique

/10

QUESTION N°4 :

Etude de l'éclairage de l'atelier de fabrication

/20

QUESTION N°5 :

Etude d'une partie du tableau de distribution des locaux

/24

QUESTION N°6 :

Anglais technique

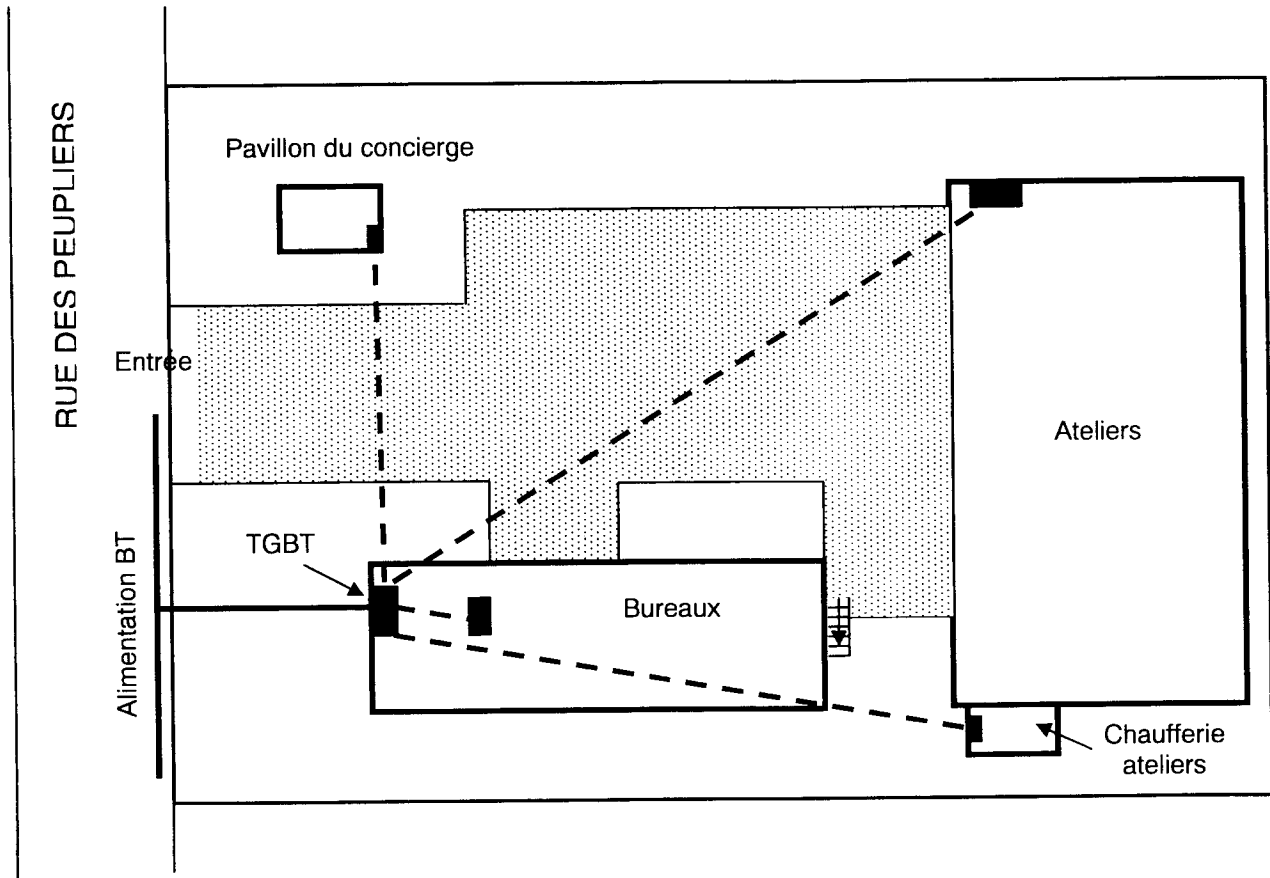
/6

TOTAL

/120

Une entreprise de menuiserie implantée dans une petite zone artisanale comporte trois bâtiments.

- Les locaux administratifs (bureaux).
- Les ateliers de fabrication.
- Le pavillon du concierge.



Les armoires électriques et les différents coffrets de distribution des locaux sont alimentés à partir d'un TGBT placé au sous-sol des locaux administratifs.

Caractéristiques de l'installation

- Type d'abonnement : Tarif JAUNE, un seul niveau de puissance
- Puissance souscrite : 120 KVA
- Tension triphasée (neutre distribué) : 230 / 400 V $f = 50\text{Hz}$
- Intensité correspondante : 175 A
- Protection EDF par fusibles HPC
- Conducteurs d'alimentation de section 50 mm², à partir du coffret de comptage
- Schéma de liaison à la terre TT
- Prise de terre des masses métalliques en cuivre nu de 25 mm²

1- ETUDE DE L'ECLAIRAGE DE LA SALLE DE REUNION.

Question 1

/ 35

Déterminer le nombre de luminaires dans la salle de réunion :

Les luminaires seront du type encastré dans le module du faux plafond.

Luminaires MAZDA Bel Air EFH 3x14W.

Les tubes fluorescents Ø16 MAZDA INCANDIA/830 ont un indice de rendu des couleurs (IRC) de 85.

Caractéristique de la pièce :

Longueur et largeur (voir plan)

Hauteur totale : 2,85m

Hauteur du plan utile : 0,85m

Plafond : faux plafond blanc

Murs : peinture couleurs pastel

Plan utile : tables en bois clair

En vous aidant des indications ci-dessus et du dossier ressources complétez les tableaux de l'avant projet d'éclairage de la salle de réunion.

Tableau n°1 : Données relatives au local		
Nature de l'activité :	Facteur de réflexion :	Eclairage moyen (E) :
	Plafond :	
	Murs :	
Dimensions du local :	Plan utile :	Facteur d'empoussièrement (d1)
Longueur a =	Indice de réflexion :	
Largeur b =		Facteur de dépréciation (d2)
Hauteur totale ht = 2,85 m		
Hauteur du plan utile = 0,85 m		

/ 5

Tableau n°2 : Données relatives aux luminaires et aux tubes

Luminaires	Tubes
Mode d'éclairage : F1 : direct intensif	Type de lumière :
Type de luminaires : Encastré En plafonnier Suspendu <i>Rayer la ou les mentions inutiles.</i>	Tube : puissance et diamètre : Flux lumineux d'un élément en lumens (lm) :
Equation photométrique :	Indice de rendu des couleurs (IRC) :
Indices de protection IP = IK =	Efficacité lumineuse :

/ 5

Tableau n°3 : Calcul du flux lumineux total

Indice du local (k) :

$$h = h_t - h' - h_u =$$

$$k = \frac{a \times b}{h.(a + b)} =$$

Facteur de suspension (J) :

Indice de réflexion :

Classe du luminaire :

Facteur d'utilance (U) :

/ 5

Tableau n°3 (suite) : Calcul du flux lumineux total

Flux lumineux total à produire (F) :

prendre $c = 1$

$$F = \frac{E \times a \times b \times c \times d1 \times d2}{u} =$$

F est en lumens (lm)

$$u = \eta_i U_{A-S} + \eta_s U_T$$

η_i = rendement du luminaire vers la partie inférieure

η_s = rendement du luminaire vers la partie supérieure

Les luminaires utilisés dans la salle de réunion ont un η_s égal à 0

U_{A-S} : utilance correspondant à la classe du luminaire

/ 5

Tableau n°4 : Calcul du nombre de luminaires (N)

$$N = \frac{F}{n \times \text{flux lumineux d'un tube}} =$$

n : nombre de lampes dans un luminaire

Nombre minimum de luminaires :

/ 4

Répartition des luminaires dans la salle de réunion

Détermination de la distance maximale entre deux luminaires (coefficient D) :

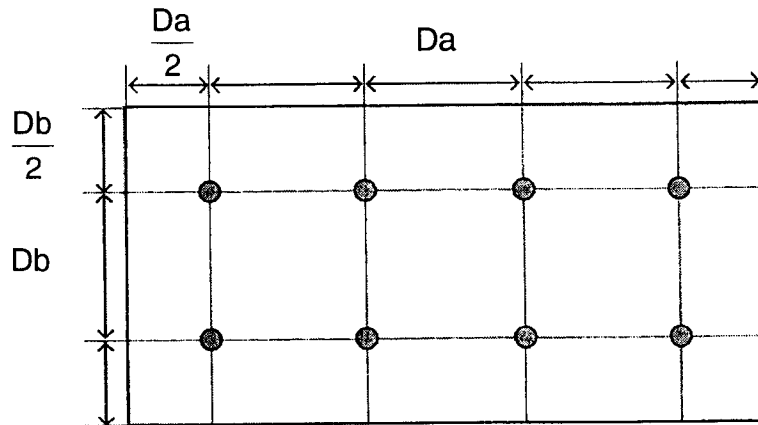
D =

Nombre de luminaires sur la longueur (arrondi au chiffre supérieur) : $\frac{a}{D} =$

Nombre de luminaires sur la largeur (arrondi au chiffre supérieur) : $\frac{b}{D} =$

/ 5

Calculer la distance entre les luminaires



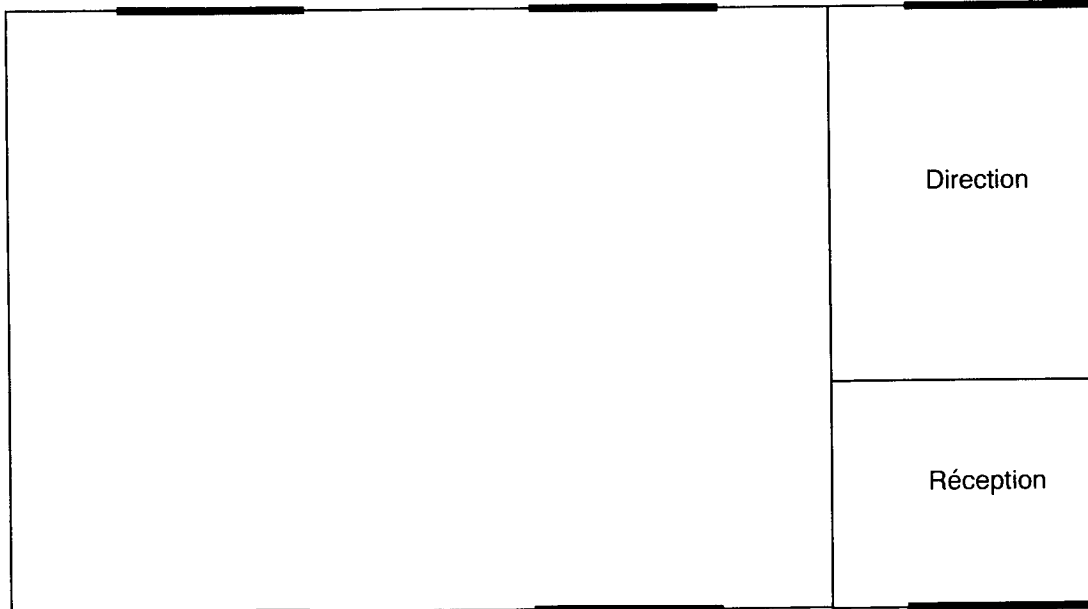
Da : distance entre deux luminaires sur la longueur $Da = \frac{a}{\text{nombre de luminaires sur la longueur}}$

Db : distance entre deux luminaires sur la largeur $Db = \frac{b}{\text{nombre de luminaires sur la largeur}}$

Sur le plan ci-dessous (échelle 1 cm = 1 m) réaliser l'implantation des luminaires de la salle de réunion (représenter les luminaires par une croix).

Da =

Db =



/ 6

2- SCHEMAS DE LIAISON A LA TERRE.

Question 2

/ 25

La norme C15 100 définit trois schémas de liaison à la terre, TT, IT, TN.

Quel est le rôle des schémas de liaison à la terre ?

/ 2

Le schéma de liaison à la terre utilisé dans l'installation électrique de cette entreprise est TT.

SCHEMA TT

1^{ère} lettre T :

/ 1

2^{ème} lettre T :

Quelles sont les conditions de réalisation du schéma de liaison TT ?

(conditions concernant les masses des récepteurs, la prise de terre, les dispositifs de protection.

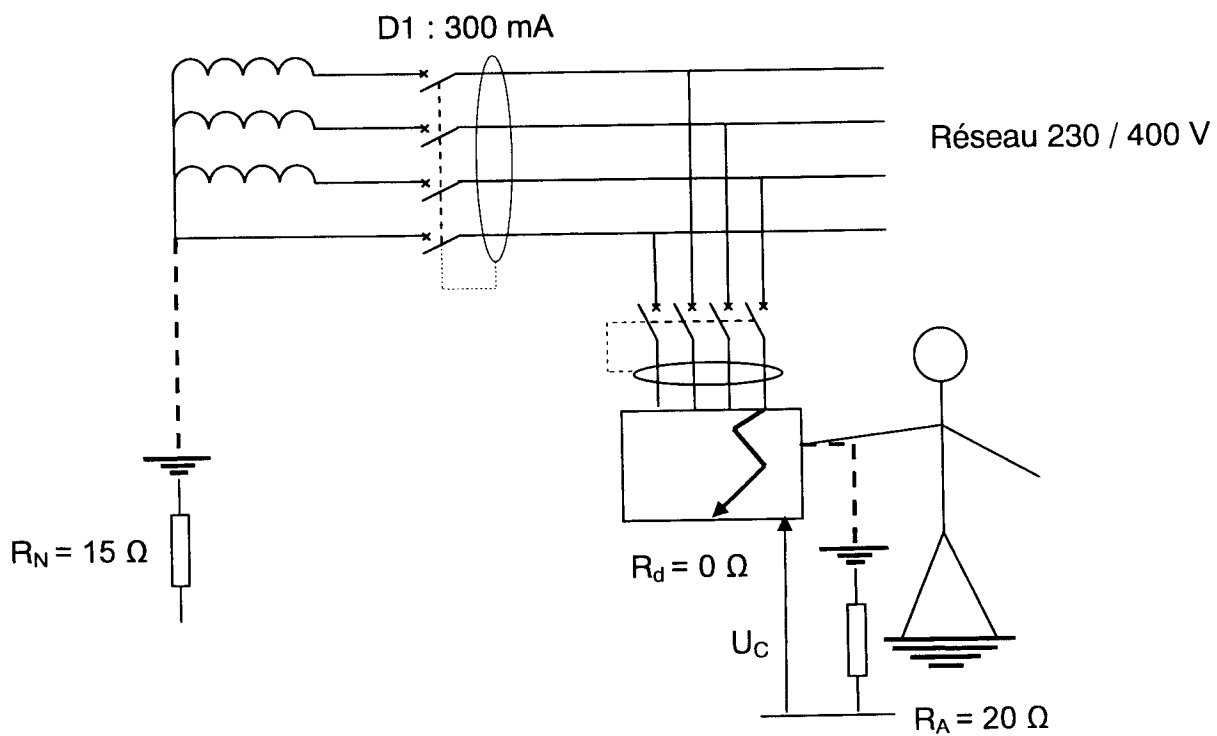
/ 2

Que se passe-t-il lorsqu'un défaut d'isolement survient ?

/ 2

Sur l'une des machines de l'atelier une phase touche accidentellement la masse

Représenter (en rouge) le courant de défaut qui circule dans l'installation.
(schéma ci-dessous).



/ 1

Calculer le courant de défaut I_d .

/ 2

Calculer la tension U_C qui s'établit entre la masse de la machine et la terre.
Que peut-on dire de cette tension ?

/ 2

L'employé qui utilise cette machine est-il en danger ? Justifier votre réponse.

/ 1

La norme C15 100 définit deux autres schémas de liaison à la terre, le schéma IT et le schéma TN.

SCHEMA IT

Qu'indiquent les lettres IT ?

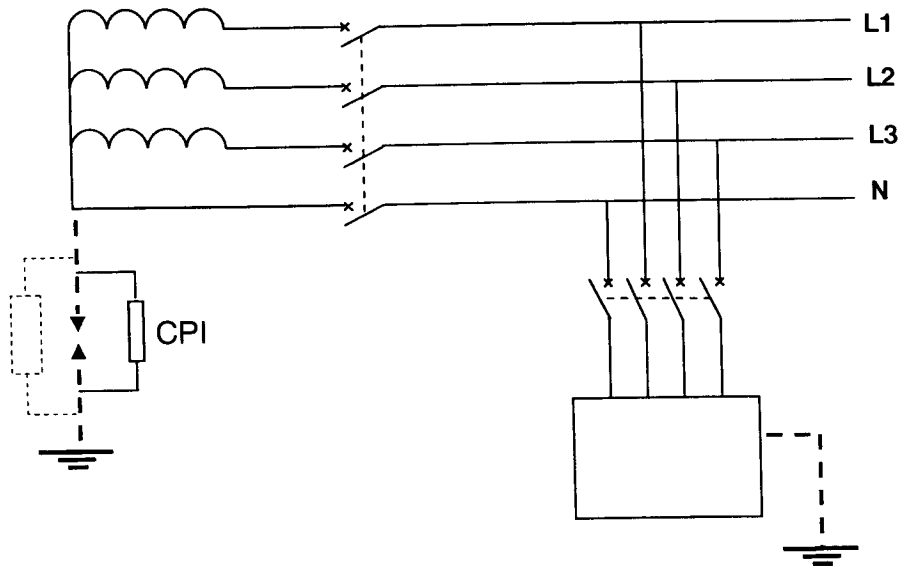
1^{ère} lettre I :

/ 1

2^{ème} lettre T :

Quelle condition est nécessaire pour réaliser une installation avec un schéma IT ?

/ 2



Sur le schéma ci-dessus est représenté un CPI.

Que veut dire CPI, quel est son rôle ?

/ 1

Quel est l'avantage d'un tel schéma de liaison à la terre pour une entreprise ?

/ 1

SCHEMA TN

Qu'indiquent les lettres **TN** ?

1^{ère} lettre **T** :

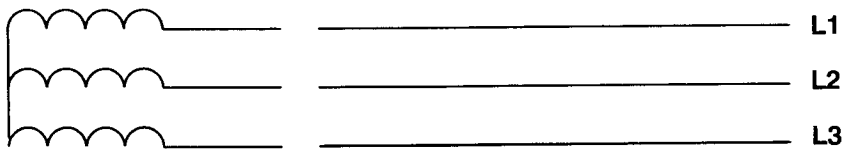
/ 1

2^{ème} lettre **N** :

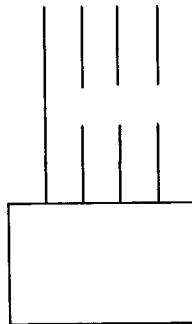
Il existe deux schémas de liaison à la terre **TN**, le schéma TN-C et le schéma TN-S.
Expliquer la différence.

/ 1

Représenter un schéma TN-C, avec les protections.



/ 2



Donner les conditions de coupure pour les trois schémas de liaison à la terre.

	TT	TN-C et TN-S	IT
Coupure 1 ^{er} défaut			
Coupure 2 ^{ème} défaut			

/ 3

3- ETUDE DE LA DISTRIBUTION DANS L'ATELIER DE MECANIQUE.

Dans l'atelier de mécanique sont implantés quatre machines outils, ces machines sont alimentées à partir d'un canalis KN. Le canalis est suspendu sur tige filetée.

A l'aide des caractéristiques des machines de l'atelier et des documents constructeurs, vous devez retrouver l'ensemble du matériel nécessaire à la réalisation du canalis. Chaque départ sera protégé par des fusibles.

Question 3
/ 10

Alimentation du canalis en 230/400V

Compléter le tableau : à partir du dossier ressources retrouver les intensités des machines.

Machines à moteur triphasé	Puissances	Intensités
1	4 kW	
2	7,5 kW	
3	5,5 kW	
4	11 kW	

/ 2

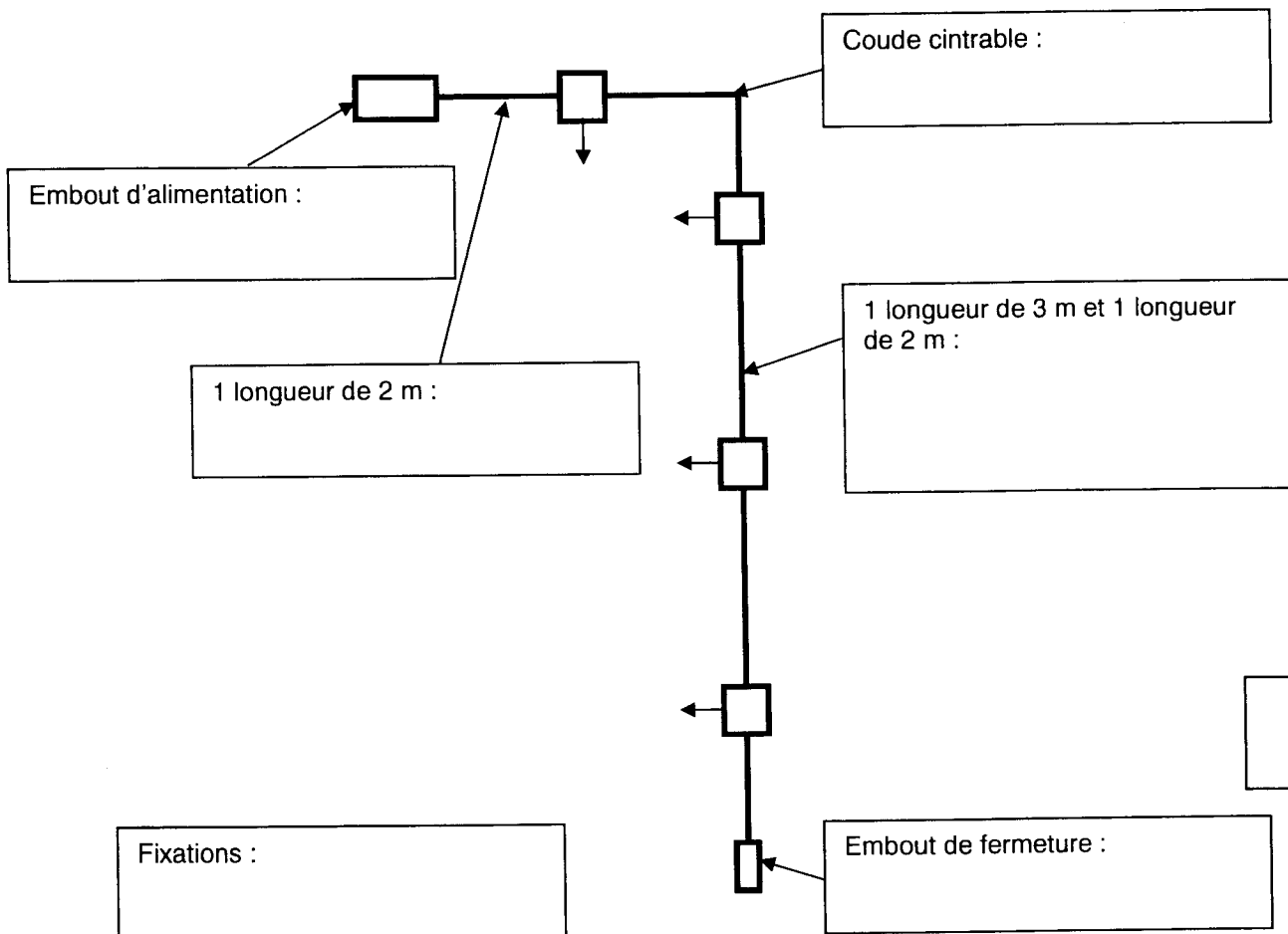
Déterminer le courant d'emploi du canalis.

$I_b = I_{total} \times k_1$	$I_{total} =$	$k_1 =$
$I_b =$		

/ 2

Calibre du canalis :

Déterminer les différents éléments qui constituent l'ensemble de la canalisation.



/ 6

ETUDE DE L'ECLAIRAGE DE L'ATELIER DE FABRICATION.

L'éclairage de l'atelier de fabrication est assuré par des luminaires industriels 2x36 W non compensés à tubes fluorescents (facteur de puissance 0,5) et des lampes à incandescence dans le hall exposition.

La distribution de l'éclairage est triphasée (réseau 230/400 V).

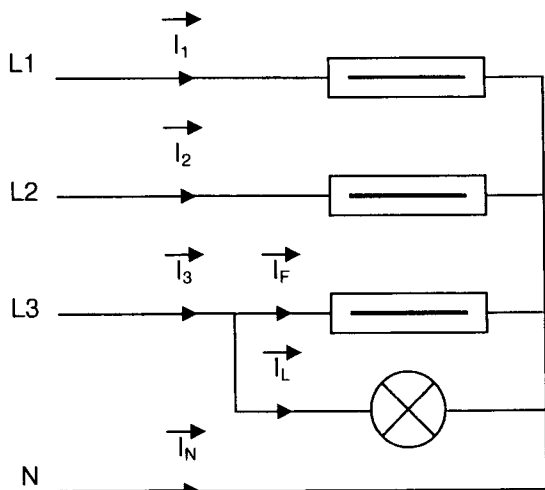
Phase 1 : 9 luminaires

Phase 2 : 10 luminaires

Phase 3 : 6 luminaires et 4 lampes de 100 W

Question 4

/ 24



De quel type est ce montage ?

Quelle relation vectorielle lie les courants I_1, I_2, I_3, I_N ?

/ 2

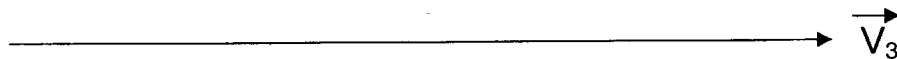
Le calibre du disjoncteur de protection du circuit d'éclairage est 10 A.

Vérifier s'il est adapté au circuit (déterminer les intensités dans chaque phase).

Luminaires phase 1	
Luminaires phase 2	
Luminaires phase 3	
Lampes phase 3	

/ 6

Déterminer graphiquement l'intensité du courant dans la phase 3.



/ 6

Valeurs des intensités I_1, I_2, I_3 .

.....

Le calibre du disjoncteur est-il adapté Oui..... Non (entourer la réponse)

L'intensité du courant dans le conducteur neutre est-elle nulle Oui..... Non (entourer la réponse)

Justifier la réponse.

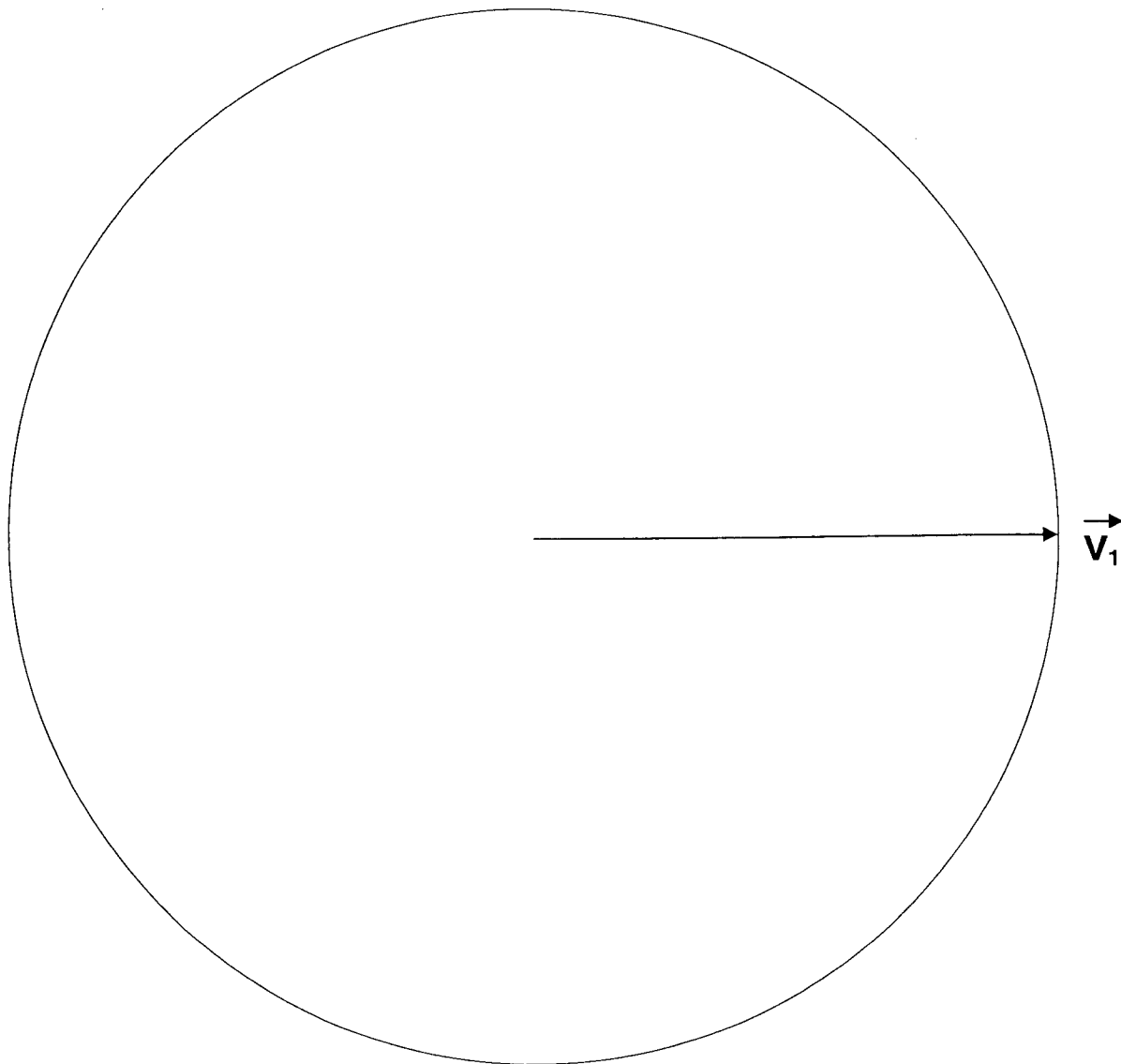
.....

.....

/ 4

Déterminer graphiquement l'intensité du courant dans le fil neutre.

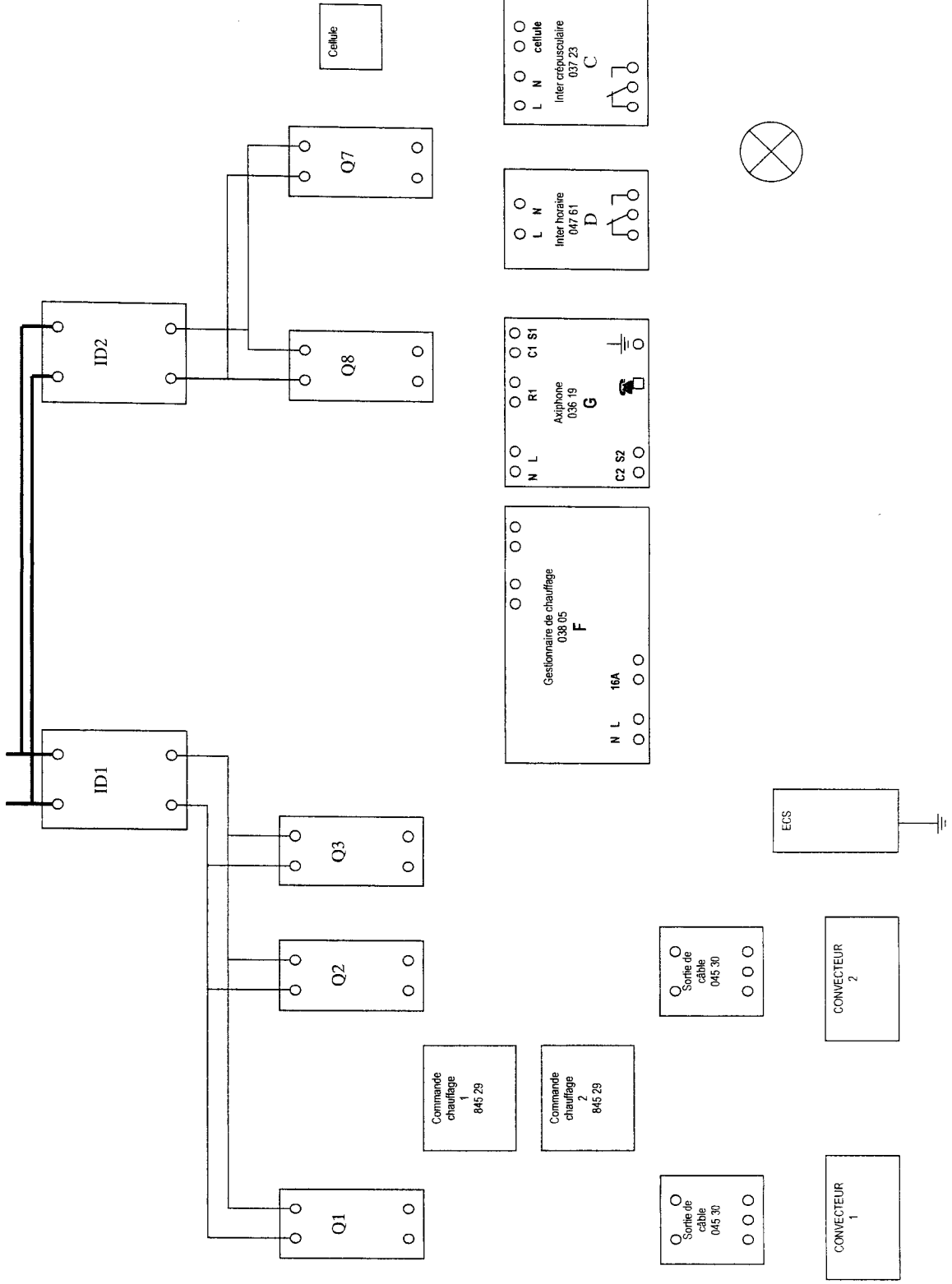
Placer sur le graphique les vecteurs représentant les tensions V_2 et V_3 (système de tension direct).
Placer les vecteurs représentant les intensités I_1 , I_2 et I_3 par rapport aux tensions V_1 , V_2 et V_3 .



/ 6

5- ETUDE D'UNE PARTIE DU TABLEAU DE DISTRIBUTION DES LOCAUX ADMINISTRATIFS.

Avec les documents ressources et les notices techniques représenter le schéma multifilaire des départs Q1, Q2, Q3, Q7, Q8.



Question 5
/ 20

6- ANGLAIS TECHNIQUE

TELEVARIATEUR INCANDESCENT HALOGENE

Préciser si les affirmations suivantes sont vraies ou fausses. Justifier la réponse en relevant les phrases du texte en anglais (2 points).

Cet appareil fonctionne uniquement par commande à distance.	
.....	vrai faux
Il est conseillé d'utiliser des lampes et transformateurs identiques.	
.....	vrai faux

Rayer la mauvaise réponse

Caractéristiques techniques. Traduire la phrase suivante (2 points).

The use of any load not complying with those described in this table is not authorised.

.....

Relier les mots en français avec leur équivalent en anglais (2 points).

Appareil	dimming
Commande à distance	remote control
Variation	power
Puissance	device

Question 6

/ 6

Copyright © 2026 FormaV. Tous droits réservés.

Ce document a été élaboré par FormaV® avec le plus grand soin afin d'accompagner chaque apprenant vers la réussite de ses examens. Son contenu (textes, graphiques, méthodologies, tableaux, exercices, concepts, mises en forme) constitue une œuvre protégée par le droit d'auteur.

Toute copie, partage, reproduction, diffusion ou mise à disposition, même partielle, gratuite ou payante, est strictement interdite sans accord préalable et écrit de FormaV®, conformément aux articles L.111-1 et suivants du Code de la propriété intellectuelle. Dans une logique anti-plagiat, FormaV® se réserve le droit de vérifier toute utilisation illicite, y compris sur les plateformes en ligne ou sites tiers.

En utilisant ce document, vous vous engagez à respecter ces règles et à préserver l'intégrité du travail fourni. La consultation de ce document est strictement personnelle.

Merci de respecter le travail accompli afin de permettre la création continue de ressources pédagogiques fiables et accessibles.