



Ce document a été mis en ligne par l'organisme [FormaV](#)®

Toute reproduction, représentation ou diffusion, même partielle, sans autorisation préalable, est strictement interdite.

Pour en savoir plus sur nos formations disponibles, veuillez visiter :

[www.formav.co/explorer](http://www.formav.co/explorer)

# CORRIGÉ

**Ces éléments de correction n'ont qu'une valeur indicative. Ils ne peuvent en aucun cas engager la responsabilité des autorités académiques, chaque jury est souverain.**

Brevet Professionnel  
Installations et Equipements Electriques

## ÉPREUVE E1

Étude d'une installation ou d'un équipement

### Dossier réponses

#### Contenu du dossier :

- Page de garde ..... DRp 1/15
- Récapitulatif des notes ..... DRp 2/15
- Partie A ..... DRp 4/15
- Partie B ..... DRp 5/15
- Partie C ..... DRp 8/15
- Partie D ..... DRp 10/15
- Partie E ..... DRp 12/15
- Partie F ..... DRp 13/15
- Partie G ..... DRp 15/15

➤ Pour répondre aux questions posées ci-après et réaliser le travail qui vous est demandé, consulter le dossier technique qui vous a été remis.

➤ Avant de formuler une réponse, analyser avec toute l'attention voulue les documents du dossier technique.

➤ Soigner la présentation et utiliser tout le temps qui vous est accordé.

La totalité de ce dossier devra être rendu à l'issue de l'épreuve

<b>Brevet Professionnel</b>	Session 2009	CORRIGE	
EPREUVE E1 : Etude d'une installation ou d'un équipement			
Installations et Equipements Electriques	Coeff. : 4	Durée : 4 h00	DRp 1 / 15

# Barème de notation

## Partie A : Lecture de plan

A.1	.....	/05
A.2	.....	/05
A.3	.....	/05
A.4	.....	/05
A.5	.....	/05
A.6	.....	/05

**Total Partie A : / 30**

## Partie B : Distribution électrique

B.1	.....	/01
B.2	.....	/03
B.3	.....	/04
B.4	.....	/03
B.5	.....	/25
B.6	.....	/02
B.7	.....	/15

**Total Partie B : / 50**

## Partie C : Système de sécurité incendie

C.1	.....	/03
C.2	.....	/03
C.3	.....	/03
C.4	.....	/03
C.5	.....	/04
C.6	.....	/06
C.7	.....	/08

**Total Partie C : / 30**

<b>Brevet Professionnel</b>	Session 2009	CORRIGE	
EPREUVE E1 : Etude d'une installation ou d'un équipement			
Installations et Equipements Electriques	Coeff. : 4	Durée : 4 h00	DCr 2 / 15

## Partie D : Étude d'éclairage

D.1	.....	/02
D.2	.....	/01
D.3	.....	/02
D.4	.....	/02
D.5	.....	/03
D.6	.....	/01
D.7	.....	/03
D.8	.....	/10
D.9	.....	/06

**Total Partie D : / 30**

## Partie E : Habilitation électrique

E.1	.....	/05
E.2	.....	/01
E.3	.....	/02
E.4	.....	/02

**Total Partie E : / 10**

## Partie F : Schéma électrique

F.1	.....	/40
-----	-------	-----

**Total Partie F : / 40**

## Partie G : Anglais

G.1	.....	/3
G.2	.....	/3
G.3	.....	/2
G.4	.....	/2

**Total Partie G : / 10**

**TOTAL GÉNÉRAL : / 200**

<b>Brevet Professionnel</b>	Session 2009	CORRIGE	
EPREUVE E1 : Etude d'une installation ou d'un équipement			
Installations et Equipements Electriques	Coeff. : 4	Durée : 4 h00	DCr 3 / 15

# Partie A : Lecture de plan

En vous aidant des documents et plans joints, vous devez :

A.1) Donnez la signification du terme « 2V » pour les deux entrées du SAS.

Porte 2 vantaux

/5

A.2) Donnez la signification de « TPC Ø 50 » pour l'éclairage des bornes extérieures à créer.

Tube pour canalisation diamètre 50mm rouge, annelée à l'extérieur et lisse à l'intérieur.

/5

A.3) Donnez la signification de l'appellation « CF 2H » définissant la porte du local TGBT.

Porte coupe-feu 2 heures

/5

A.4) Le projet d'éclairage de la salle de réunions de l'étage, nécessite de connaître sa surface. Calculez cette surface.

$$S = 11,08 \times 7,51 = 83,21 \text{ m}^2$$

/5

A.5) - Donnez la cote de niveau de la salle de réunion de l'étage.  
- Calculez le plénum du plafond du SAS au RDC.

$$\begin{aligned} &+ 3,96 \\ &3,96 - 2,85 - 0,05(\text{pré-dalle}) - 0,20(\text{dalle béton}) - 0,06(\text{chape}) - 0,025(\text{EP faux plafond}) \\ &= 0,775 \end{aligned}$$

/5

A.6) Donner l'orientation de la porte à double battant à la Française du hall d'entrée.

Sud Ouest

/5

**TOTAL**

**/30**

<b>Brevet Professionnel</b>	Session 2009	CORRIGE	
EPREUVE E1 : Etude d'une installation ou d'un équipement			
Installations et Equipements Electriques	Coeff. : 4	Durée : 4 h00	DCr 4 / 15

# Partie B : Distribution électrique

En vous aidant des documents et plans joints, vous propose d'étudier une partie de la distribution électrique, celle-ci concerne le transformateur ainsi qu'une batterie de condensateurs.

B.1) Donner la puissance du transformateur d'alimentation générale.

160 Kva

/1

B.2) Nous relevons les indications suivantes sur ce transformateur : 20 KV – 400V – Dyn/11  
Préciser la signification de celles-ci.

20 KV : tension du primaire

400V : tension du secondaire

D : couplage triangle au primaire

y : couplage étoile au secondaire

n : le neutre est distribué

11 : indice horaire déphasage primaire/secondaire de 330°

/3

B.3) Calculer la valeur nominale du courant au secondaire du transformateur d'alimentation générale.

$$S = U.I.\sqrt{3} \Rightarrow I = S / U.\sqrt{3} \Rightarrow I = 160 / 400.1,732 \Rightarrow I \approx 230A$$

/4

B.4) Indiquer le schéma des liaisons à la terre choisi pour cette installation.

T.T

/3

<b>Brevet Professionnel</b>	Session 2009	CORRIGE	
EPREUVE E1 : Etude d'une installation ou d'un équipement			
Installations et Equipements Electriques	Coeff. : 4	Durée : 4 h00	Dcr 5 / 15

Etude de l'installation électrique alimentant à la fois, la barrière automatique à l'entrée du CFA et les six projecteurs de 500W 230V à filament métallique (lampes à incandescence) éclairant cette zone. Sur la plaque signalétique du moteur monophasé, nous pouvons relever les inscriptions suivantes :

$U = 230V$	$P = 4,5 KW$
$F = 50 Hz$	$n = 1400tr/min$
$\cos \varphi = 0,71$	$\eta = 0,75$

B.5) On vous demande donc de :

- a) Calculer pour l'ensemble de cette installation extérieure, les puissances actives et réactives ainsi que le facteur de puissance (arrondir les calculs intermédiaires à 10-2 près).

$$P_a = P_m + P_l \Rightarrow P_a = P_u / \eta + P_l \Rightarrow P_a = 6000 + 3000 \Rightarrow P_a = 9000W$$

$$Q_t = Q_m + Q_l \text{ sachant que } Q_l = 0 \text{ car purement résistif}$$

$$Q_t = P_m \cdot \tan \varphi \Rightarrow Q_t = 6000 \cdot 0,99 \Rightarrow Q_t = 5951VAR$$

$$S_t = \sqrt{P_t^2 + Q_t^2} \Rightarrow S_t = \sqrt{9000^2 + 5951^2} \Rightarrow S_t = 10789,55VA$$

$$\cos \varphi \text{ total} = P_t / S_t \Rightarrow \cos \varphi \text{ total} = 9000 / 10789,55 \Rightarrow \cos \varphi \text{ total} = 0,834 \text{ d'où une } \tan \varphi = 0,66$$

/15

- b) Sachant que l'EDF préconise un  $\cos \varphi$  de 0,928 de cette installation.

Calculer la valeur de la capacité du condensateur ( $Q_c = U^2 C \omega$ ) nécessaire à l'amélioration de ce facteur de puissance de cette ligne, si celui-ci n'était pas conforme aux prescriptions données par EDF.

$$Q_l = 5951VAR$$

$$Q_c = P_t (\tan \varphi_1 - \tan \varphi_2) \Rightarrow Q_c = 9000 \cdot (0,66 - 0,4)$$

$$Q_c = 2340VAR$$

$$Q_c = U^2 \cdot C \cdot \omega \text{ d'où } C = Q_c / U^2 \cdot \omega \Rightarrow C = 2340 / 230^2 \cdot 314$$

$$C = 140 \mu F$$

/10

Brevet Professionnel	Session 2009	CORRIGE
EPREUVE E1 : Etude d'une installation ou d'un équipement		
Installations et Equipements Electriques	Coeff. : 4	Durée : 4 h00
		DCr 6 / 15

B.6) D'après le CCTP article 02.03, le tableau divisionnaire TD1 peinture – TD2 vestiaire doit avoir un IP 55 IK 10.

Donner la signification exacte et précise de chaque chiffre :

IP : indice de protection  
2 : protégé contre les poussières  
5 : protégé contre les jets d'eau de toutes les directions à la lance  
IK : protection contre les chocs mécaniques  
10 : énergie de choc 20 joules

/1

B.7) En considérant que notre alimentation pour le circuit considéré, au départ du TGBT à une valeur de tension égale à 235V et est conforme aux prescriptions de l'EDF. Sachant que la distance est de 25 mètres et que nous avons une chute de tension de 5 volts du départ du TGBT au tableau de raccordement de la barrière automatique et des six projecteurs (soit une puissance totale de 9kW et un  $\cos \varphi$  de 0,928) situés à l'entrée du centre, on vous demande de :

Calculer la section des conducteurs en cuivre (en  $\text{mm}^2$ ) de cette ligne d'alimentation sachant que cette étude sera simplifiée car vous ne tiendrez pas compte du mode de pose et du facteur de correction f.

On vous demande d'arrondir les calculs intermédiaires à  $10^{-2}$  près et de tenir compte d'une résistivité  $\rho$  à chaud de  $2,25 \cdot 10^{-8} \Omega \text{m}^2/\text{m}$ .

$$P_a = 9000 \text{ W d'où } I = P_a / U \cdot \cos \varphi \Rightarrow I = 9000 / 230 \cdot 0,928 \Rightarrow I \approx 42 \text{ A}$$

$$\text{Résistance de la ligne} \Rightarrow r = \Delta u / I \Rightarrow r = 5 / 42 \Rightarrow r = 0,118 \Omega$$

$$S = \rho l / r \Rightarrow S = 2,25 \cdot 10^{-8} \cdot 25 \cdot 2 / 0,118$$

$$S = 9,53 \cdot 10^{-6} \text{ m}^2 \text{ d'où une section de } 10 \text{ mm}^2$$

/15

**TOTAL**

**/50**

<b>Brevet Professionnel</b>	Session 2009	CORRIGE	
EPREUVE E1 : Etude d'une installation ou d'un équipement			
Installations et Equipements Electriques	Coeff. : 4	Durée : 4 h00	DCr 7 / 15

# Partie C : SSI

En vous aidant des documents et plans joints ainsi que du CCTP « courants faibles » on vous propose l'étude de l'alarme incendie.

C.1) Donner la désignation du câble qui doit alimenter les diffuseurs sonores de marque URA (DRs 14/28).

Câble de type CR1 2 x 1,5 mm<sup>2</sup>

/3

C.2) Préciser sa principale caractéristique :

Résiste au feu

/3

C.3) Donner la désignation du câble qui doit alimenter le DAS de marque URA :

Câble de type C2 2 x 1,5 mm<sup>2</sup>

/3

C.4) Préciser sa principale caractéristique :

Non propagateur de la flamme

/3

C.5) Afin de sortir du hall d'entrée en cas de feu, il est prévu d'installer un déclencheur manuel encastré dans le mur, pour les portes automatiques afin de permettre l'accès au SAS, qui est considéré comme issue de secours.

Donner la référence du DM encastrable à installer :

REF : 957 281

/4

<b>Brevet Professionnel</b>	Session 2009	CORRIGE	
EPREUVE E1 : Etude d'une installation ou d'un équipement			
Installations et Equipements Electriques	Coeff. : 4	Durée : 4 h00	DCr 8 / 15

Dans le CCTP article 02.06, il est stipulé que l'éclairage de sécurité sera réalisé avec des blocs de la marque URALUX série DFM. Dans le dossier ressources indique que ces blocs sont de type SATI et cumule les fonctions BAES et BAEH.

C.6) Préciser la signification des lettres :

SATI : Système Automatique de Test Intégré

/2

BAES : Bloc Autonome Eclairage Sécurité

/2

BAEH : Bloc Autonome Eclairage Habitation

/2

C.7) Pour les blocs encastrés, on vous demande dans le CCTP article 02.06, d'utiliser le kit éclairage sur tranche. Pour le SAS, on vous demande :

a) Donner la référence du cadre d'encastrement :

REF : 400 030

/4

b) Donner la référence pour une étiquette clipsable « sortie » :

REF : 125 020

/4

**TOTAL**

**/30**

<b>Brevet Professionnel</b>	Session 2009	CORRIGE	
EPREUVE E1 : Etude d'une installation ou d'un équipement			
Installations et Equipements Electriques	Coeff. : 4	Durée : 4 h00	DCr 9 / 15

# Partie D : Projet d'éclairage de la salle de réunions de l'étage

L'éclairage choisi pour la salle de réunions à l'étage est du type luminaire fluorescent courant, double parabole avec un faible empoussièrément. L'installation doit obligatoirement être réalisée en accord avec le matériel demandé dans le projet CCTP.

D.1) Donner la référence des tubes fluorescents à installer dans les luminaires de la salle de réunions étage :

L18w/30 blanc chaud 1150lm culot G13 référence : 001661

/2

D.2) Donner l'éclairement recommandé par l'Association Française de l'Eclairage (AFE) :

E = 425 lux

/1

D.3) Donner les dimensions de la salle de réunions étage :

Longueur a = 11.08m	Largeur b = 7.051m	Hauteur h = 2.85m
---------------------	--------------------	-------------------

/3

D.4) Déterminer le facteur compensation de dépréciation de l'installation :

Facteur d'empoussièrément $f_e = 0,95$	Facteur de vieillissement des lampes $f_L = 0,85$	
Facteur d'altération du luminaire $f_l = 0,85$		
$d = 1/f_e \times 1/f_L \times 1/f_l$	$d = 1/0,95 \times 1/0,85 \times 1/0,85$	$d = 1,456$
<b>Formule</b>	<b>Calcul</b>	<b>Résultat</b>

/2

D.5) Déterminer l'indice du local K en vous aidant des plans donnés et des indications stipulés dans le CCTP :

$K = a \times b / h(a + b) \Rightarrow K = 11,08 \times 7,51 / (2,85 - 0,70) \times (11,08 + 7,51) \Rightarrow K = 2$

/3

<b>Brevet Professionnel</b>	Session 2009	CORRIGE	
EPREUVE E1 : Etude d'une installation ou d'un équipement			
Installations et Equipements Electriques	Coeff. : 4	Durée : 4 h00	DCr 10 / 15

D.6) Déterminer le rapport de suspension J :

J = 0 car les luminaires sont encastrés

/1

D.7) Donner le facteur de réflexion en fonction des caractéristiques listées dans le CCTP :

Facteur de réflexion plafond	Plafond plâtre blanchis : 0,8
Facteur de réflexion mur	Mûrs blancs : 0,7
Facteur de réflexion sol	Moquette bleu clair : 0,1
Facteur de réflexion total	=> <b>871</b>

/3

On donne, en fonction des documents ressources, le facteur d'utilance :

U = 0,98

D.8) Calculer le flux total à produire pour la salle de réunion étage :

$$F = E \times a \times b \times d / \eta \times U \Rightarrow F = 425 \times 11,08 \times 7,5 \times 1,456 / 0,95 \times 0,98$$

$$F = 55307 \text{ lm}$$

/10

D.9) Calculer le nombre de luminaires N à installer dans la salle de réunions étage :

$$N = F / \eta \times FL \Rightarrow N = 55307 / 1150 \times 14 \Rightarrow N = 12 \text{ luminaires}$$

/6

**TOTAL**

**/ 30**

<b>Brevet Professionnel</b>	Session 2009	CORRIGE	
EPREUVE E1 : Etude d'une installation ou d'un équipement			
Installations et Equipements Electriques	Coeff. : 4	Durée : 4 h00	DCr 11 / 15

# Partie E : Habilitation électrique

E.1) Afin de pouvoir intervenir sur ce chantier on vous propose de vérifier vos connaissances en matière de sécurité électrique.

Les domaines de tensions étant multiples, on vous demande de :

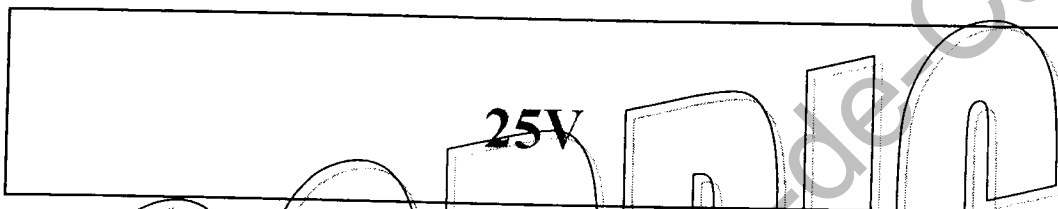
- Donner les valeurs limites des différents domaines de tensions en courant alternatif.

TBT:	$\leq 50V$
BTA:	$51 < U \leq 500V$
BTB:	$501 < U \leq 1000V$
HTA:	$1001 < U \leq 50KV$
HTB:	$U > 50KV$

/5

E.2) Lors de la construction du bâtiment et avant que celle-ci soit considérée comme hors d'eau, on vous demande de :

- Donner les valeurs de la tension limite conventionnelle qu'il faut retenir afin de prévoir l'installation provisoire d'un coffret de chantier.



/1

E.3) Lors de la mise en service de l'installation électrique, l'électricien présent sur les lieux est habilité par son employeur : BR ; B2

- Donner l'intitulé exact de ces titres d'habilitation.

BR	Chargé d'intervention
B2	Chargé de travaux

/2

E.4) Celui-ci doit faire une consignation (pour lui-même) pour changer un matériel en BTA.

- Donner la chronologie des étapes d'une consignation.

1°	séparation
2°	condamnation
3°	Identification
4°	VAT

/2

**TOTAL**

**/10**

<b>Brevet Professionnel</b>	Session 2009	CORRIGE	
EPREUVE E1 : Etude d'une installation ou d'un équipement			
Installations et Equipements Electriques	Coeff. : 4	Durée : 4 h00	DCr 12 / 15

# Partie F : Schéma électrique

F.1) Afin de réaliser l'installation de sécurité incendie, vous devez à partir de la documentation technique URA et de la description de l'installation courants faibles du CCTP dans le dossier technique, réaliser le schéma des raccordements entre la centrale ECS 2/4/8 CMSI.  
Le travail demandé est le suivant :

1°) Réaliser les liaisons entre les différents éléments de l'alarme.

2°) Respecter scrupuleusement les consignes de câblage du constructeur URA et la description du CCTP installation courants faibles.

3°) Respecter le câblage suivant pour le bornier de la centrale :

B1 : Détecteurs automatiques

B2 : Déclencheurs manuels

Diff.son.1 : Diffuseurs sonores 957 220

CMSI 1 : Dispositif Actionné Sécurité

230 V ~ : Alimentation électrique

Cont Aux : Dispositif Arrêt VMC

Dm : Déclencheur manuel 957277

4°) Effectuer le travail avec le plus grand soin.

5°) Eviter au maximum les croisements.

6°) Respecter les normes en vigueur concernant les éventuels rajouts de symboles dans le schéma.

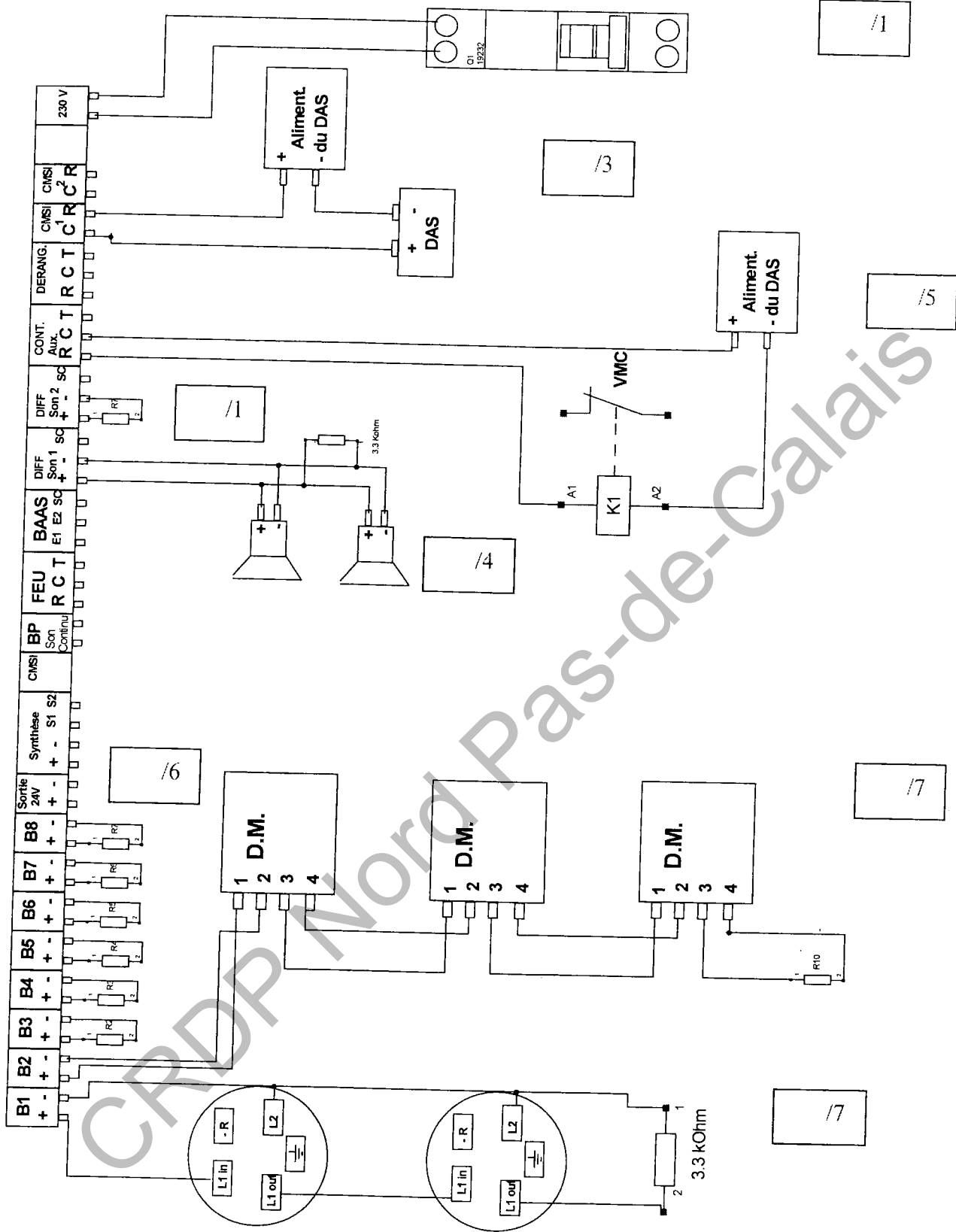
## Ne pas oublier:

- De placer les résistances 3.3 kOhms de fin de ligne sur chaque boucle qui n'est pas utilisée.

## Barème :

<b>Présentation</b>	<b>/4</b>
<b>Symbole</b>	<b>/2</b>
<b>Raccordement</b>	<b>/34</b>
<b>TOTAL</b>	<b>/40</b>

<b>Brevet Professionnel</b>	Session 2009	CORRIGE	
EPREUVE E1 : Etude d'une installation ou d'un équipement			
Installations et Equipements Electriques	Coeff. : 4	Durée : 4 h00	DCr 13 / 15



/1

/3

/5

/1

/4

/6

/7

/7

<b>Brevet Professionnel</b>	Session 2009	CORRIGE	
EPREUVE E1 : Etude d'une installation ou d'un équipement			
Installations et Equipements Electriques	Coeff. : 4	Durée : 4 h00	DCr 14 / 15

# Partie G : Anglais Technique

Dans le CCTP de l'éclairage normal, celui-ci stipule que l'éclairage extérieur sera commandé par un interrupteur crépusculaire associé à une horloge jour/nuit à réserve de marche avec commande forcée au TGBT.

Sachant que ce document doit être donné au client, que la notice est en Anglais (dossier ressources), on vous demande de :

- Faire la traduction de cette notice d'utilisation.

G.1) Traduire les indications de « l'écran d'affichage » (liquid Crystal Display).

Actual or On time : heure réelle, soit heure de mise en route  
Weekday : Jours de la semaine  
Day Number : Jours de la semaine

/3

G.2) Traduire les indications de l'écran « Boutons de commande » (programming Buttons)

Choose function : Choix des fonctions  
Summer/Winter-changeover : Réglage horaire été/hiver  
Hand switch channel 1, channel 2 : Interrupteur manuel canal 1 et canal 2

/3

G.3) Traduire les indications de l'écran « Réglage des programmes » (Setting Switching Times).

Every program has an "On" and "Off" time : Chaque programme comporte un bouton position marche/arrêt.

/2

G.4) Traduire les indications de l'écran « Remise à zéro de la mémoire » (Memory reset).

The time switch memory is completely clear : La mémoire de l'interrupteur horaire est complètement vide.

/2

**TOTAL**

**/10**

<b>Brevet Professionnel</b>	Session 2009	CORRIGE	
EPREUVE E1 : Etude d'une installation ou d'un équipement			
Installations et Equipements Electriques	Coeff. : 4	Durée : 4 h00	DCr 15 / 15

Copyright © 2026 FormaV. Tous droits réservés.

Ce document a été élaboré par FormaV® avec le plus grand soin afin d'accompagner chaque apprenant vers la réussite de ses examens. Son contenu (textes, graphiques, méthodologies, tableaux, exercices, concepts, mises en forme) constitue une œuvre protégée par le droit d'auteur.

Toute copie, partage, reproduction, diffusion ou mise à disposition, même partielle, gratuite ou payante, est strictement interdite sans accord préalable et écrit de FormaV®, conformément aux articles L.111-1 et suivants du Code de la propriété intellectuelle. Dans une logique anti-plagiat, FormaV® se réserve le droit de vérifier toute utilisation illicite, y compris sur les plateformes en ligne ou sites tiers.

En utilisant ce document, vous vous engagez à respecter ces règles et à préserver l'intégrité du travail fourni. La consultation de ce document est strictement personnelle.

Merci de respecter le travail accompli afin de permettre la création continue de ressources pédagogiques fiables et accessibles.