



Ce document a été mis en ligne par l'organisme [FormaV](#)®

Toute reproduction, représentation ou diffusion, même partielle, sans autorisation préalable, est strictement interdite.

Pour en savoir plus sur nos formations disponibles, veuillez visiter :

www.formav.co/explorer

BREVET PROFESSIONNEL INSTALLATIONS ET EQUIPEMENTS ELECTRIQUES

EPREUVE E 2-1

INSTALLATION EN COURANTS Faibles

Installation dans les locaux administratifs d'une menuiserie

ANNEXE

Fiches techniques constructeur de l'appareillage

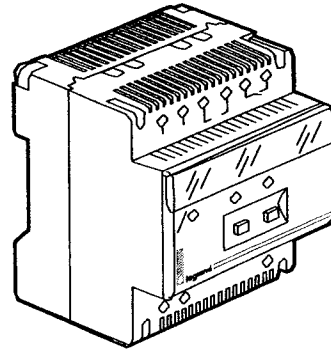
- Manuel d'installation et d'utilisation du délesteur programmeur de chauffage (038 05)
Axiophone (036 19)
- Principe de raccordement d'affectation manuelle du média à la prise RJ (329 10/11/13)
Dispositif de terminaison d'intérieur DTI (512 20)
Inter horaire (047 61)
Téléviateur (036 59)
- Principe général d'installation et de câblage d'une diffusion sonore (847 20/22/28/30/32/70/72/78)

Dossier Sujet

Brevet Professionnel	Session 2007	DOSSIER TECHNIQUE	
EPREUVE E21 : Installation courants faibles			
Installations et Equipements Electriques	Coeff. : 3	Durée : 8h00	DR 1 /31

Fonctionnement

L'Axiophone 2 canaux permet de commander via le réseau téléphonique des appareils électriques à partir d'un clavier téléphonique (à fréquence vocale). Des touches situées en face avant permettent une commande locale de chacun des canaux. Le fonctionnement de l'Axiophone sur une ligne équipée d'un répondeur ou d'un téléco- pieur est possible. Voir paragraphe "fonctionnement avec un répondeur"(p. 5).

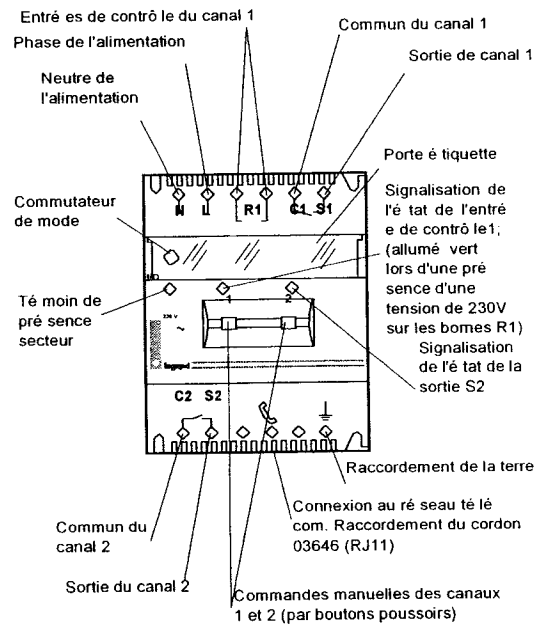


Caractéristiques techniques

Alimentation : 230 V± - 50 Hz
 Consommation propre : 2VA
 Capacité des bornes : 2 x 1,5 à 1 x 2,5 mm²
 Contacts : S1 : non alimenté , 230 V± - 5 A
 S2 : 230 V± - 5 A en mode inter, 0,1 A en mode fil pilote
 Entrée R1 : 230 V, 2 mA
 Longueur maximum des fils connectés sur R1 : 50 m

Longueur maximum du fil pilote : 50 m
 Température de stockage : - 10 à + 50°C
 Température d'utilisation : - 5 à + 40°C
 Sauvegarde mémoire : 10 ans
 Niveaux de tension TRT
 Bornes à niveau de tensions excessives : N, L, R1, C1, S1, S2

Présentation



Installation

A installer impérativement dans un coffret modulaire - Encombrement : 4 modules

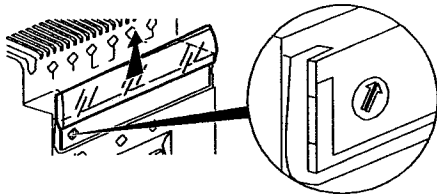
Le raccordement à la ligne téléphonique se fait par l'accessoire cordon France Télé com. réf : 036 46

1- Configuration

A la livraison, l'Axiophone est configuré en mode 1, c'est à dire canal 1 en mode inter et canal 2 en mode inter

L'Axiophone 036 19 peut fonctionner suivant 4 modes différents.

Avant installation, il est nécessaire de procéder au choix du mode de fonctionnement (à l'aide du commutateur situé en face avant, sous le porte étiquette)



ATTENTION :

Le mode choisi correspond à un câblage spécifique. Toute modification ultérieure de la position du commutateur de choix du mode doit s'accompagner d'une modification du câblage de l'Axiophone sous peine de détérioration éventuelle du produit.

	mode 1	mode 2	mode 3	mode 4
canal 1 (S1)	inter	poussoir	inter	poussoir
canal 2 (S2)	inter	inter	fil pilote	fil pilote

Fonctionnement type inter : les commandes (locales ou distantes) provoquent le changement de l'état de l'inter (marche/arrêt)
 Fonctionnement type poussoir (pour S1 uniquement) : les commandes (locales ou distantes) provoquent la fermeture du contact pendant 0,3 seconde.

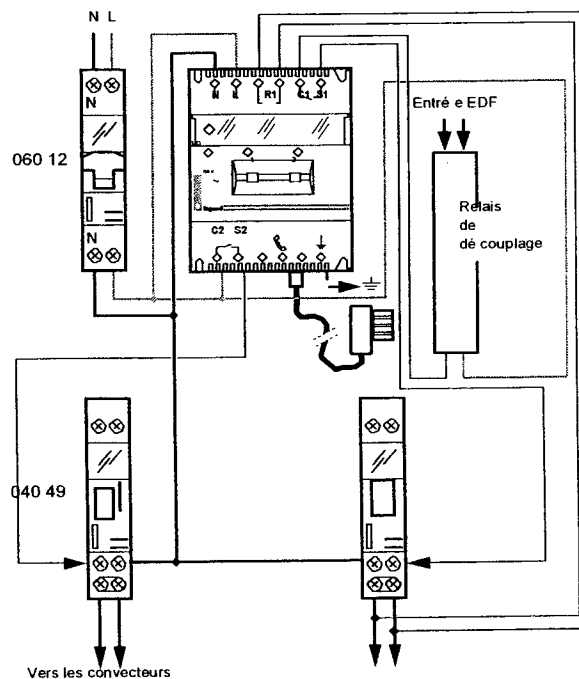
Fonctionnement type fil pilote (pour S2 uniquement) : les commandes provoquent l'apparition de tensions conformes au protocole "FIL PILOTE" telles que définies par le GIFAM. Ce type de fonctionnement permet le pilotage de convecteurs à thermostat électronique équipés de cette fonction suivant trois consignes de température :

CONFORT : 0 V (absence de tension) - REDUIT : 230 V (présence secteur) - HORS GEL : alternances négatives

2- Raccordement

Le raccordement de l'Axiophone est fonction du mode choisi

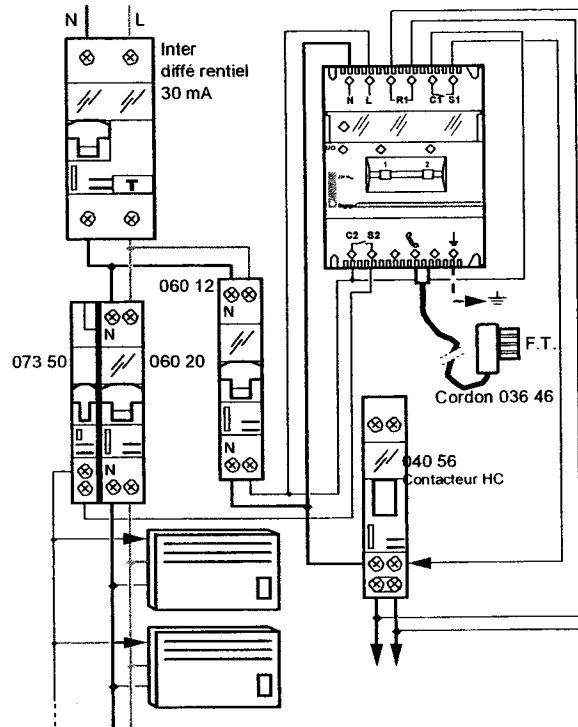
Exemple 1 : mode 1.
canal 1 = inter
canal 2 = inter



2- Raccordement (suite)

Le raccordement de l'Axiophone est fonction du mode choisi

Exemple 2 : mode 3.
canal 1 = inter
canal 2 = fil pilote



Nota

Il est indispensable de raccorder les bornes R1 :

Le canal 1 sera considéré en marche par l'Axiophone si une tension (230 V) est présente sur les bornes R1 : Dans ce cas le voyant 1 sera allumé et l'Axiophone dira "canal 1 marche". Si les bornes R1 ne sont pas raccordées, le voyant 1 sera toujours éteint et l'Axiophone dira toujours "canal 1 arrêté"

3- Mise en service

Mettre l'installation sous tension : le témoin de présence secteur s'éclaircira

Nota

À la première mise sous tension, les sorties sont inactives (c.a.d. confort pour S2 en mode fil pilote). Lors des mises sous tension ultérieures, les sorties retrouveront l'état qu'elles avaient avant la coupure

Vérifier le fonctionnement à l'aide des touches 1 et 2 ; les voyants correspondants permettent de vérifier l'exécution des commandes : voir signification des voyants (tableau page 4)

Utilisation

1- Utilisation locale :

Fonctionnement des poussoirs	Signification des voyants
Fonctionnement type inter : l'appui sur les poussoirs 1 et 2 vert provoque le changement de l'état des sorties correspondantes marche/arrêt).	Le voyant associé indique l'état marche/arrêt. Allumé pour marche. NB : pour le canal 1, l'état indiqué est celui déterminé par la tension présente sur l'entrée de contrôle R1.
Fonctionnement type poussoir (pour S1 uniquement) : sur l'appui sur le poussoir 1 provoque la fermeture du contact pendant 0,3 seconde.	Le voyant 1 allumé vert indique la présence de tension l'entrée de contrôle R1.
Fonctionnement du type fil pilote (pour S2 uniquement) : chaque appui sur le poussoir 2 permet de modifier la commande émise sur le fil pilote de manière cyclique : commande confort, commande réduit, commande hors gel, commande confort etc...	Ces commandes sont signalées par le voyant 2 de la manière suivante : confort : jaune réduit : vert hors gel : éteint

2- Utilisation distante (par téléphone) :

	Ce que vous faites (à partir du clavier du téléphone)	Ce que fait l'Axiophone
1	Composer le numéro de téléphone	L'Axiophone décroche après 8 sonneries et envoie un BIP
2	Composer le code d'accès (4 chiffres)	Si le code est correct, l'Axiophone indique l'état des deux canaux. A la livraison du produit, le code d'accès est 1, 2, 3, 4.
3	Composer le canal à commander (1 ou 2)	
4	Composer le code de la commande : 0 = arrêt (ouverture du contact) 1 = marche (fermeture du contact) 2 = fermeture du contact pendant 0,3 s (fonction poussoir) 4 = hors gel 5 = réduit 6 = confort } (fonction fil pilote)	Si la commande est correcte, l'Axiophone exécute la commande sinon il indique "erreur". Puis l'Axiophone indique l'état du canal concerné en clair : "marche" ou "arrêt" ou "hors gel" ou "réduit" ou "confort".

Nota : - Il est possible de provoquer le raccroché de la ligne en appuyant sur la touche * deux fois
- Si aucune commande n'est effectuée pendant 12 secondes, l'Axiophone raccroche
- L'Axiophone raccroche dans tous les cas après 3 minutes de communication

3- Changement du code d'accès :

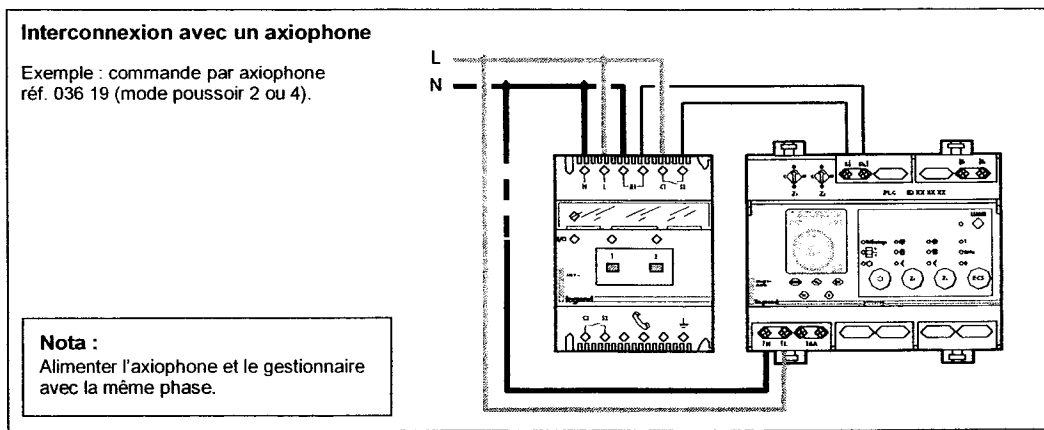
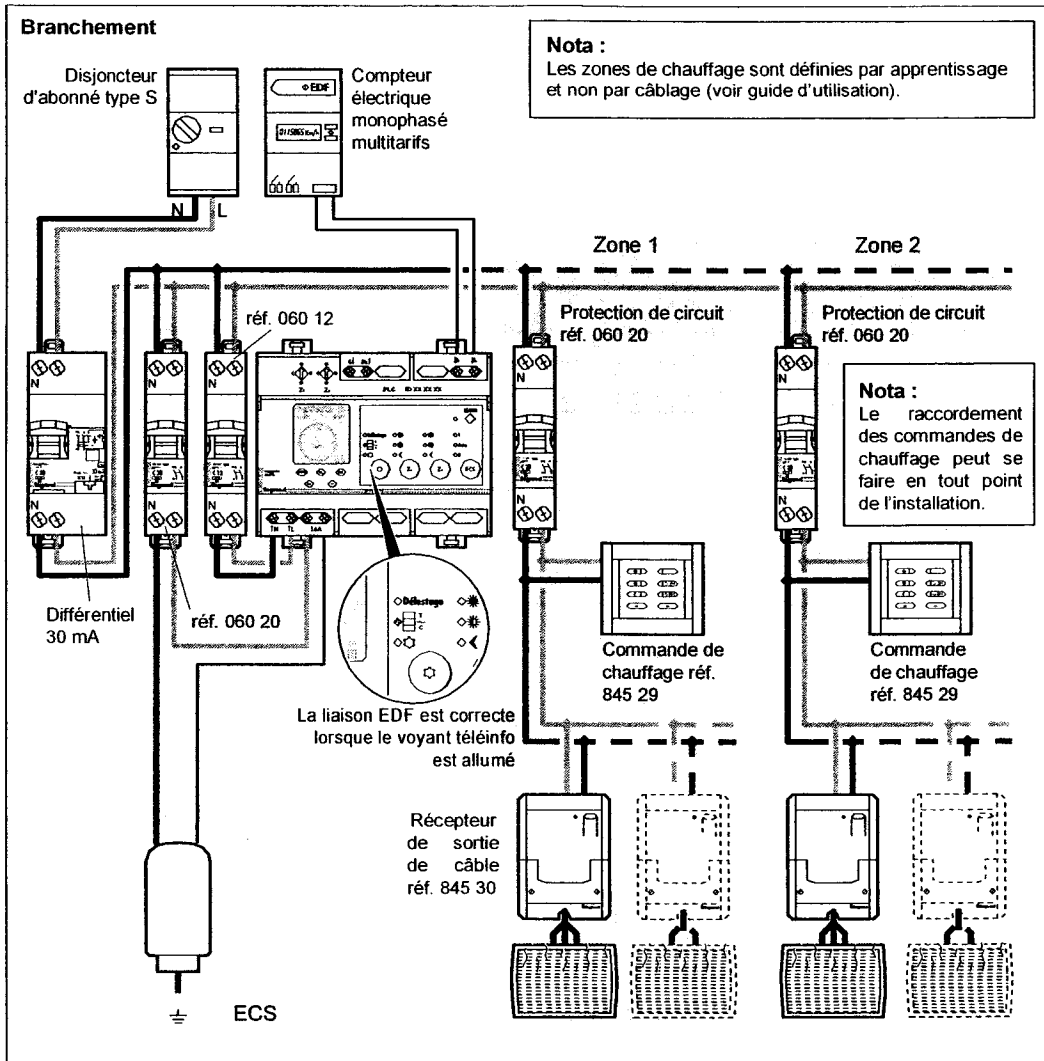
	Ce que vous faites (à partir du clavier du téléphone)	Ce que fait l'Axiophone
1	Composer le numéro de téléphone	L'Axiophone décroche après 8 sonneries et envoie un BIP
2	Composer le code d'accès (4 chiffres)	Si le code est correct, l'Axiophone indique l'état des deux canaux. A la livraison du produit, le code d'accès est 1, 2, 3, 4.
3	Appuyer sur les touches "*" puis "7"	L'Axiophone dit : "code d'accès"
4	Composer le nouveau code d'accès	L'Axiophone répète le nouveau code.
5	Recomposer le nouveau code	L'Axiophone répète à nouveau. Le nouveau code est enregistré. Si l'Axiophone indique "erreur", recommencer l'opération.

4- Pour revenir au code d'accès d'usine : (1, 2, 3, 4)

- 1) Couper l'alimentation de l'Axiophone
- 2) Appuyer sur le bouton poussoir 1
- 3) Remettre le produit sous tension en maintenant le poussoir 1 enfoncé. L'opération est terminée.

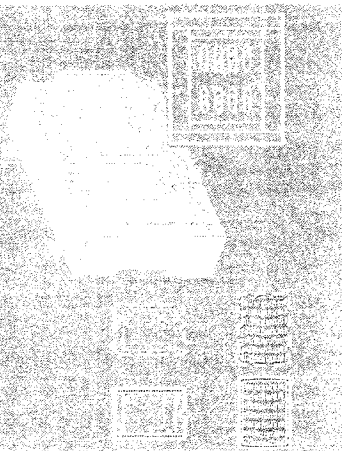
5- Fonctionnement avec le répondeur :

Pour rendre l'Axiophone prioritaire sur un répondeur, procéder comme suit :
Après la première sonnerie, raccrocher. Attendre 10 secondes puis rappeler une deuxième fois (touche BIS).
L'Axiophone décrochera dès la première sonnerie, et donc avant le répondeur.



Notes personnelles

Délesteur programmateur
de chauffage



legrand®

Sommaire

Principe d'utilisation	4
Description du produit	6
Vue générale	7
Touches commande et voyants	8
Écran affichage et touches programmation	10
Délestage	12
Principe d'installation	12
Définition des zones - Procédure d'apprentissage	14
Modification des zones	15
Dérogations zones	16
Réinitialisation	16
Fonctionnement ECS - Eau Chaude Sanitaire	16
Passage en mode HORS GEL (Axophone, Omizy™)	17
Réglage du délesteur	18
Mise à zéro	19
Date et heure	19
Jours rouges - Niveau de confort	24

Programmation du délesteur	25
Exemples de programmation	26
Horaires Confort et Eco	28
- Réglage des zones	28
- Copier des horaires programmés	30
- Effacer des horaires programmés	31
Réglage de la commande ECS	32
Vérification des horaires programmés	33
Réaction des problèmes	35
Voyant liaison données EDF	
Panne du secteur	
Lexique	36
Annexes	37

Principe d'utilisation

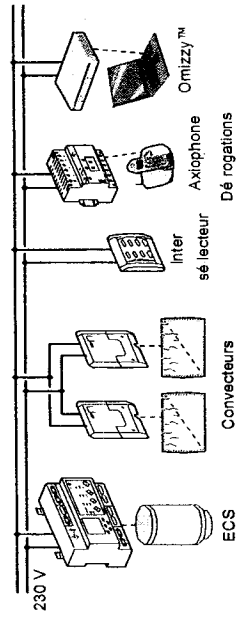
Ce délesteur programmateur interroge en permanence la consommation totale de l'habitation, et déleste automatiquement les circuits non prioritaires (convecteurs, ECS) en cas de dépassement du contrat EDF.

Il permet en équilibrant la consommation de souscrire un contrat EDF inférieure, tout en évitant le déclenchement intempestif du disjoncteur d'abonné EDF. Il réagit :

- la commande de 2 zones de chauffage électrique avec appareil à fil pilote par l'interrupteur diélectrique des récepteurs de sortie de câbles réf. 845 30,
 - le pilotage de l'installation ECS (Eau Chaude Sanitaire).
- Les commandes Confort et Eco sont programmables sur un cycle hebdomadaire. Le poussoir hors gel permet la mise hors gel de toute l'installation.

Important : les ambiances Confort -1°C et Confort -2°C ne sont utilisables qu'avec des convecteurs ou thermostatés à oraires. Pour les appareils à oraires, le choix n'est possible qu'entre les positions Eco ou Confort.

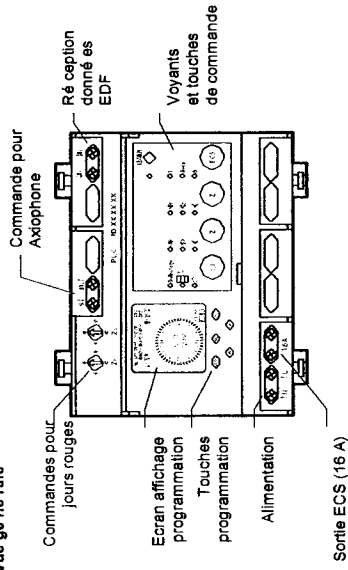
- Les dérogations au mode auto sont possibles à partir :
- des touches zone 1 et zone 2 du délesteur programmeur,
 - de l'inter sélecteur f. 845 29,
 - de l'Axiophone (réf. 036 19) pour passage des modes auto à hors gel et inversement,
 - du Serveur Internet habitat Omizzy™.



5

Description du produit

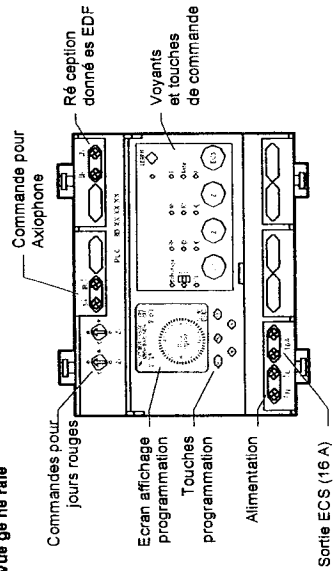
Vue gé né rale



6

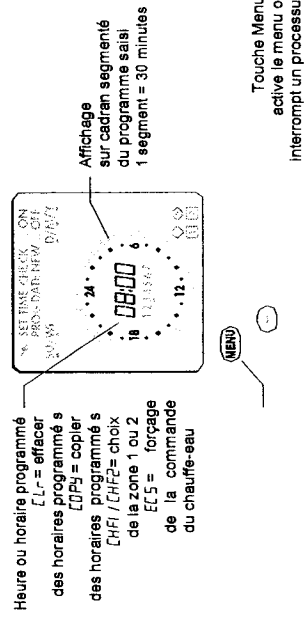
Description du produit

Vue gé né rale



Description du produit (suite)

É cran affichage et touches programmation



87

Délestage

Cette fonction intervient dès que la puissance appelée est par l'installation de passer la valeur souscrite, sans provoquer de disjonction.

Elle permet de réduire la puissance souscrite de l'abonnement EDF. Le délestage procède à l'interruption de :

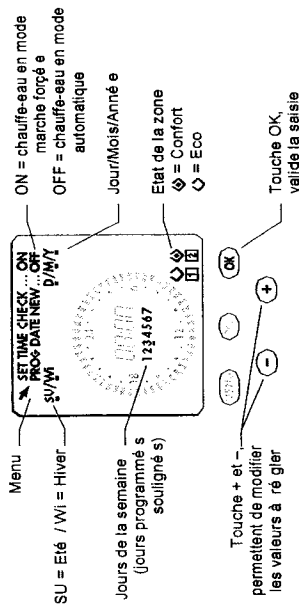
- les éléments de chauffage (zones 1 et 2),
- l'ECS (Eau Chaude Sanitaire).

La remise en marche s'effectue selon l'ordre suivant :

- l'ECS,
- les éléments de chauffage de la zone Confort,
- les éléments de chauffage de la zone Eco.

Si tous les éléments de chauffage n'ont pas pu être remis en marche, alors une phase cyclique apparaît. Les éléments de chauffage vont fonctionner les uns après les autres afin que tous puissent chauffer.

10



9

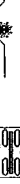
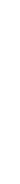
Principe d'installation

Définition des zones (affectation zones 1 et 2) - Procédure d'apprentissage

Mettre sous tension l'installation (délesteur, récepteur, radiateur, inter sélecteur, AxioPhone et Omizzy™).

Appuyer sur la touche LEARN du délesteur.

Appuyer sur la touche de commande de la zone 1.



Affecter les inter sélecteurs à la zone :

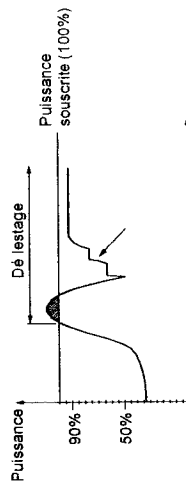
Appuyer sur la touche LEARN de l'inter sélecteur à ajouter à la zone 1.

Remise en marche progressive

Le voyant de délestage reste allumé pendant le délestage.



Exemple de délestage :



Principe d'installation (suite)

Modification des zones

Visualisation du périmètre (exemple zone 1)

Appuyer sur la touche LEARN du délecteur.

Appuyer sur la touche de commande de la zone 1. Les voyants des récepteurs et des intersélecteurs de la zone concernée clignotent. Fin de visualisation : appuyer sur la touche LEARN du délecteur.

Nota :
Procéder de la même manière pour visualiser le périmètre de la zone 2.

Pour changer un récepteur ou un intersélecteur de zone

Chaque récepteur ou intersélecteur ne peut être affecté qu'à une zone. Pour une nouvelle affectation :

- Supprimer le produit de la zone (voir page 13).
- Recommencer la nouvelle affectation (voir page 12/13).

Principe d'installation (suite)

Définir les zones - Procédure d'apprentissage (suite)

Affecter les récepteurs à la zone :

Appuyer sur la touche LEARN de chaque récepteur à ajouter à la zone 1.

Appuyer (une deuxième fois) sur la touche LEARN de chaque récepteur pour valider.

Fin d'apprentissage de la zone 1 : appuyer sur la touche LEARN du délecteur programmeur.

Nota :
Procéder de la même manière pour effectuer l'apprentissage de la zone 2.

Pour supprimer un récepteur ou un intersélecteur d'une zone (sur l'acte) :

- Appuyer une fois sur la touche LEARN. Appuyer deux fois sur la touche LEARN pendant 10 secondes jusqu'à clignotement flash.

Principe d'installation (suite)

Réinitialisation (effacement du contenu de la mémoire du délecteur)

Appui court sur la touche LEARN du délecteur.

Appui long sur la touche LEARN pendant 10 secondes jusqu'à clignotement flash du voyant LEARN.

Fonctionnement ECS - Eau Chaude Sanitaire

- Deux types de fonctionnement sont possibles :
- auto, le voyant 'Auto' s'allume, de terminé par le contrat EDF souscrit (heures creuses et pleines),
 - forcé, appuyer sur la touche ECS.
- Le voyant 1 s'allume (chauffe-eau en marche), retour en auto lors du passage aux heures creuses. Le voyant 0 s'allume (chauffe-eau éteint), jusqu'au nouvel appui de la touche ECS.
-

Principe d'installation (suite)

Dérogation des zones

Choisir le mode de dérogation :

Confort (*), Confort -2°C (*) ou Eco (*), en appuyant successivement sur le bouton poussoir de dérogation de la zone concernée (zone 1 ou zone 2).


Le voyant du mode choisi de la zone clignote.

Au changement d'état suivant, le délecteur programmeur revient en mode auto (voyant allumé).

Nota :
Le Serveur Internet Habitat Omizy™ permet les mêmes possibilités de commande que sur la face avant du délecteur programmeur. Consulter le guide Omizy™ pour plus de détails.

Passage en mode HORS GEL

Manuel :

Appuyer sur la touche hors gel ().
Le voyant hors gel s'allume.
Voyant hors gel éteint : mode normal.

Automatique - AxioPhone :

Par téléphone, au moyen d'un AxioPhone, il est possible de passer du mode programmé au mode hors gel, et inversement.
Pour cela, il est nécessaire de configurer le canal choisi de l'AxioPhone sur le mode poussoir. **Automatique - Omizzy™ :**
Le Serveur Internet Habitat Omizzy™ permet les mêmes possibilités de commande que sur la face avant du dé lesteur programmeur.
Consulter le guide Omizzy™ pour plus de détails.

Réglage du dé lesteur

Mise à zéro

RESET 1 :
Remise à zéro de l'heure uniquement.
Appuyer simultanément sur les touches MENU, - et +.
L'heure affichée est remise à 0 : 00.
Les horaires programmés sont conservés.

RESET 2 :
Remise à zéro totale (heure + horaires programmés). Appuyer simultanément sur les touches MENU, \leftarrow che, OK, - et +.
Relâcher la touche MENU uniquement et attendre 2 secondes.

Relâcher les autres touches.
L'heure affichée est remise à 0 : 00.
Les horaires programmés sont effacés.



17

Réglage du dé lesteur (suite)

Date et heure (suite)

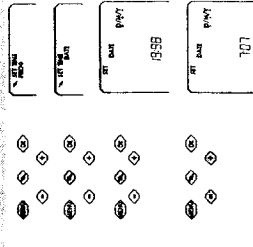
Réglage de la date

Appuyer sur la touche MENU. Sélectionner SET TIME. Valider avec la touche OK. Sélectionner DATE. Valider avec la touche OK.

Régler l'année à l'aide des touches - et +. Valider avec la touche OK.

Régler le jour à l'aide des touches - et +. Valider avec la touche OK.

Régler le mois à l'aide des touches - et +. Valider avec la touche OK.



20

Date et heure

Mise à l'heure

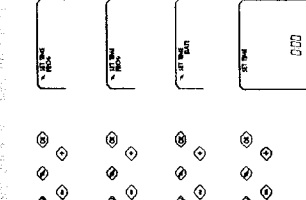
Appuyer sur la touche MENU.

Sélectionner SET TIME.

Valider 2 fois avec la touche OK.

Régler les heures à l'aide des touches - et +. Valider avec la touche OK.

Régler les minutes à l'aide des touches - et +. Valider avec la touche OK.



19

Date et heure (suite)

Changement de l'heure été/hiver

- Changement automatique (Euro, Gb, US).
 - Changement manuel (Man).
 - Pas de changement (None).
- Sélectonner votre réglage avec les touches
- et + (voir tableau) et valider avec la touche OK.

Automatique / pas de changement

Le changement automatique dépend de votre localisation ou de votre pays.

REGLAGE	Début	HEURE/DETE	Fin	ZONE D'APPLICATION
Euro	Dernier dimanche de mars	Dernier dimanche d'octobre		Union Européenne
Gb	Dernier dimanche de mars	4 ^e me dimanche d'octobre		Uniquement la Grande Bretagne
US	Premier dimanche d'avril	Dernier dimanche d'octobre		Uniquement l'Amérique du Nord
None	Pas de changement			

21

Réglage du délesteur (suite)

Date et heure (suite)

Manuel

Régliez la date de passage à l'heure d'été, ainsi que la date de fin de l'heure d'été.

RT	MAN	17:00
RT	MAN	17:00

Nota : Le jour de la semaine correspondant est automatiquement attribué à la date. Les années suivantes, le changement d'heure intervient toujours au jour de la semaine qui a été programmé et ce, indépendamment de la date (exemple : dernier-ventredes-mars).

Régliez l'année à l'aide des touches - et +. Validez avec la touche OK.

RT	MAN	19:39
RT	MAN	19:39

22

Réglage du délesteur (suite)

Jours rouges - Niveau de confort

Le choix du niveau de confort en jours rouges n'est possible qu'avec un contrat EDF "Tempo". Lors de l'apparition du jour rouge, le délesteur programmeur applique automatiquement le niveau d'ambiance sélectionné à l'aide de la roue codeuse au mode "Confort".

Exemple :

- * Confort
- * Confort -1°C
- * Confort -2°C
- * Eco

Zone 1 = Confort -1°C
Zone 2 = Eco

Important : les ambiances Confort -1°C et Confort -2°C ne sont utilisables qu'avec des convecteurs ou thermostats 6 ordres. Pour les appareils 4 ordres, le choix n'est possible qu'entre les positions Eco ou Confort.

24

Date et heure (suite)

Régliez le jour de passage à l'heure d'été à l'aide des touches - et +.

Validez avec la touche OK.

RT	MAN	29:03
RT	MAN	29:03

Régliez le mois de passage à l'heure d'été à l'aide des touches - et +.

Validez avec la touche OK.

RT	MAN	29:03
RT	MAN	29:03

Régliez le jour de retour à l'heure d'hiver à l'aide des touches - et +.

Validez avec la touche OK.

RT	MAN	30:10
RT	MAN	30:10

Régliez le mois de retour à l'heure d'hiver à l'aide des touches - et +.

Validez avec la touche OK.

RT	MAN	30:10
RT	MAN	30:10

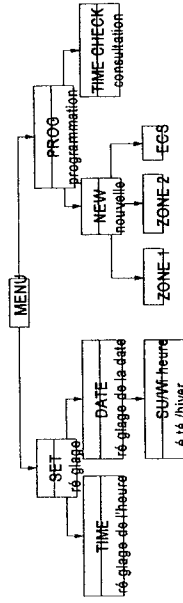
23

Programmation du dé lesteur

Cela consiste à renseigner le dé lesteur programmeur sur les horaires de mise en Confort et de mise en Eco que vous souhaitez pour chaque jour de la semaine, dans chacune des zones.

Vous pouvez, pour cela, projeter votre programmation à l'aide de :

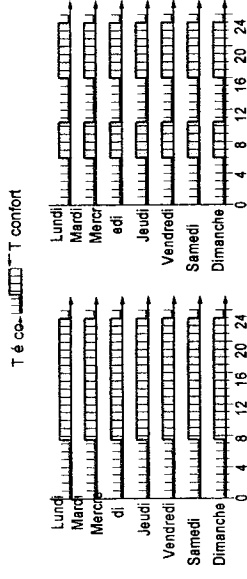
- diagrammes qui figurent à la fin de ce guide d'installation, pages 37/39/39,
- les exemples proposés en pages 26/27,
- l'organigramme ci-dessous.



25

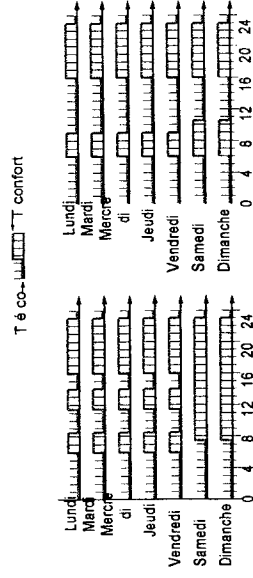
Programmation du dé lesteur (suite)

Exemple de programmation - Pré sence permanente dans l'habitation (4 cycles diffé rents maxi par jour et par zone)



26

Exemple de programmation - Semaine de travail + week-end (4 cycles diffé rents maxi par jour et par zone)



27

Programmation du dé lesteur (suite)

Horaires Confort et Eco

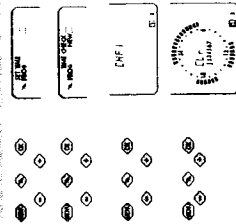
Appui sur la touche MENU : la fonction PROG apparaît. S'é lectionner PROG.

Valider avec la touche OK : la fonction PROG NEW (nouveau programmé) apparaît.

Valider avec la touche OK.

Choisir la fonction souhaité e avec les touches - et + (CHF1 = Zone 1, CHF2 = Zone 2, ECS = chauffe-eau). Valider avec la touche OK.

Réglage des zones : choisir le jour souhaité avec les touches - et +, et valider avec la touche OK.



Nota : Si le jour sé lectionné comporte dé jà un programme, le dé lesteur propose de l'effacer. Valider pour effacer l'ancien programme ou changer le jour pour le conserver.

28

Horaires Confort et Eco (suite)

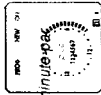
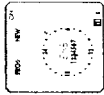
Il est possible de régler au maximum 4 horaires de mise en mode Confort et Eco par jour et par zone.

Réglage l'heure de mise en Confort à l'aide des touches - et + et valider avec la touche OK.

Réglage l'heure de mise en Eco à l'aide des touches - et + et valider avec la touche OK.

Réglage la seconde heure de mise en mode Confort ou appuyer sur la touche OK une seconde fois (le message "CLR" apparaît).

Note :
Un appui sur les touches - ou + incrémente ou diminue l'heure minute par minute. Un appui long permet le défilement automatique.



29

Programmation du délesteur (suite)

Horaires Confort et Eco (suite)

Appuyer sur Menu pour le retour en veille ou, appuyer sur les touches - et + pour régler un autre jour (voir page précédente), - copier un jour (voir suite).

Copier des horaires programmés
Lecturer avec les touches - et + le jour à partir duquel les horaires programmés doivent être copiés.

Appuyer sur la touche flèche pour activer la fonction copie (le message "COPY" apparaît).

Choisir le jour de destination de la copie avec les touches - ou +, et valider avec la touche OK. Réglage la même opération pour les autres jours.



30

Horaires Confort et Eco (suite)

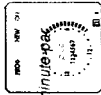
Il est possible de régler au maximum 4 horaires de mise en mode Confort et Eco par jour et par zone.

Réglage l'heure de mise en Confort à l'aide des touches - et + et valider avec la touche OK.

Réglage l'heure de mise en Eco à l'aide des touches - et + et valider avec la touche OK.

Réglage la seconde heure de mise en mode Confort ou appuyer sur la touche OK une seconde fois (le message "CLR" apparaît).

Note :
Un appui sur les touches - ou + incrémente ou diminue l'heure minute par minute. Un appui long permet le défilement automatique.



29

Programmation du délesteur

Réglage de la commande ECS

Il est possible d'avoir un apport de 50 % d'eau chaude supplémentaire (par jour), par un fonctionnement limité du chauffe-eau en heures pleines (hors jours rouges).

Appui sur la touche MENU : la fonction PROG apparaît.

Valider avec la touche OK : la fonction PROG NEW (nouveau programme) apparaît.

Choisir la fonction ECS (chauffe-eau) avec les touches - et +, et valider avec la touche OK. Choisir le jour souhaité avec les touches - et +. Valider avec la touche OK (procédure de la même façon pour programmer d'autres jours). Avancer (touche +) jusqu'au clignotement des jours. Valider avec la touche OK.



31

Horaires Confort et Eco (suite)

Effacer des horaires programmés

Le message CLR apparaît sur l'écran.

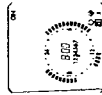
Choisir le jour souhaité avec les touches - et +. Valider avec la touche OK.

Valider l'effacement avec la touche OK.

Reprogrammer le jour (voir page 29).

Sortir du menu programmation

Retour à l'affichage de l'heure par appuis successifs sur la touche MENU.



32

Vérification des horaires programmés

Appuyer sur la touche MENU : la fonction PROG apparaît.

Valider avec la touche OK : la fonction PROG NEW (nouveau programme) apparaît.

Sélectionner la fonction TIME CHECK (Contrôle des heures), et valider avec la touche OK.

Choisir la fonction souhaitée avec les touches - et + (CHF1 = Zone 1, CHF2 = Zone 2, ECS = chauffe-eau). Valider avec la touche OK.

Choisir le jour souhaité avec les touches - et +.



33

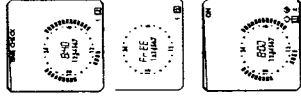
Programmation du délesteur (suite)

Vérification des horaires programmés (suite)

Appuyer successivement sur la touche OK pour vérifier les horaires programmés (cycles) :
- heure de mise en Confort (ON);
- heure de mise en Eco (OFF).

Nota :
Les emplacements libres sont indiqués par l'affichage de FREE (libre).

Retour à l'affichage de l'heure par appuis successifs sur la touche MENU.



34

Résolution des problèmes

Voyant liaison données EDF

Clignotant

Éteint

Panne du secteur

Les touches n'ont plus aucune fonction.

L'opérateur doit appuyer sur la touche RESET 1 (voir page 18).

Lexique

Auteurs : Ce sont les produits inclus dans le scénario et qui sont pilotés par le leader. Apprentissage : Procédure qui permet de définir et d'enregistrer un scénario.

Liaison télé Info EDF endommagée

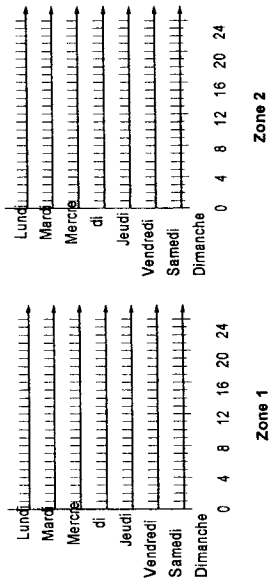
produit non alimenté

panne du secteur

Annexes

Programme des cycles de l'installation de :
(4 cycles différés maxi par jour et par zone - 1 cycle peut être commun à plusieurs jours)

T é co- T confort

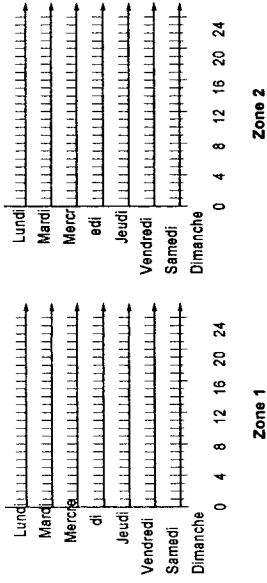


37

Annexes (suite)

Programme des cycles de l'installation de :
(4 cycles différés maxi par jour et par zone - 1 cycle peut être commun à plusieurs jours)


T é co- T confort

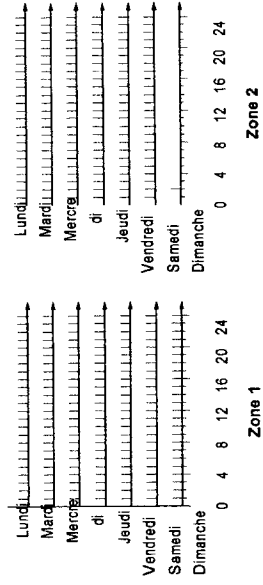


38

Programme des cycles de l'installation de :

(4 cycles différés maxi par jour et par zone - 1 cycle peut être commun à plusieurs jours)

T é co- T confort



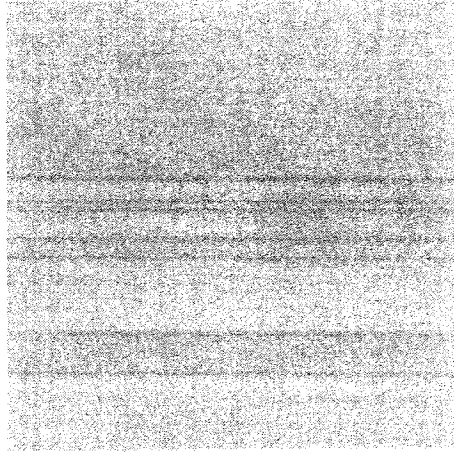
39

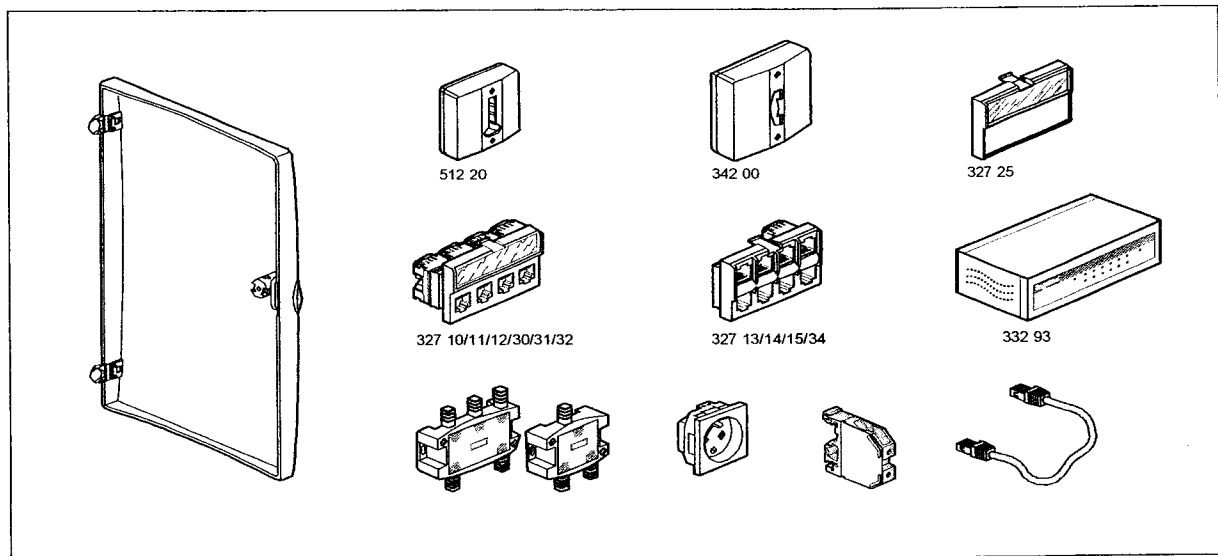
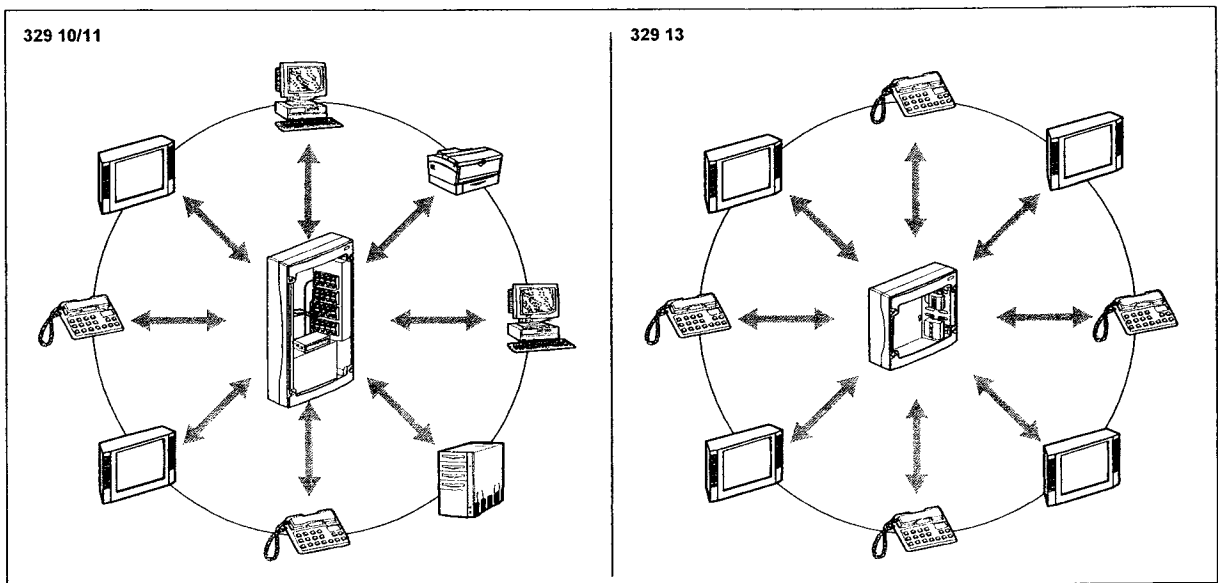
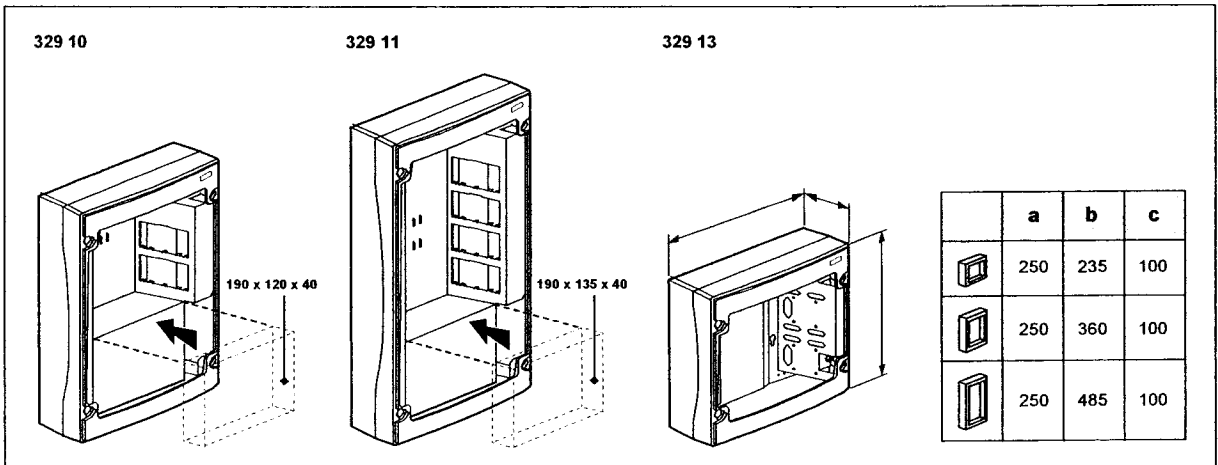
N0054FS 500

 legrand®

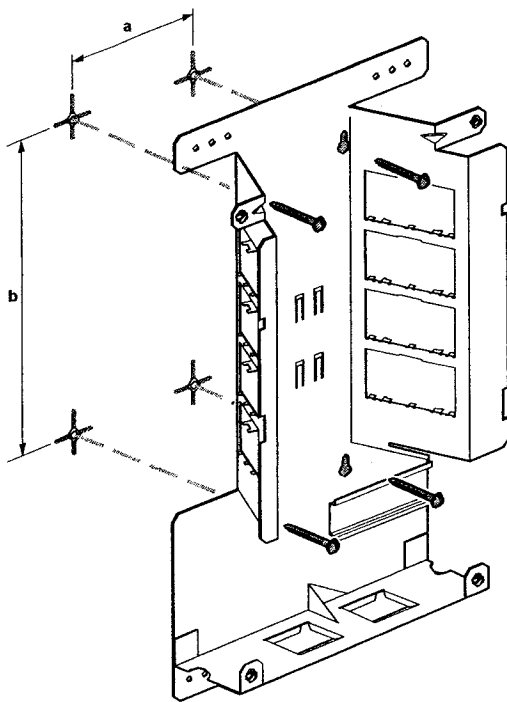
LEGRAND
SNC au capital de 6 200
0004 RCS Limoges B 389
290 586
(92,8 412)
Code A P E 516 J
N° d'identification TVA
FR 15 389 290 586

Siège social
128, av. du Maréchal-de-
Lattre-de-Tassigny
87045 Limoges Cedex - France
05 55 06 87 87 +
télécopieur : 05 55 06 88 88

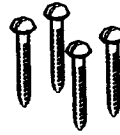




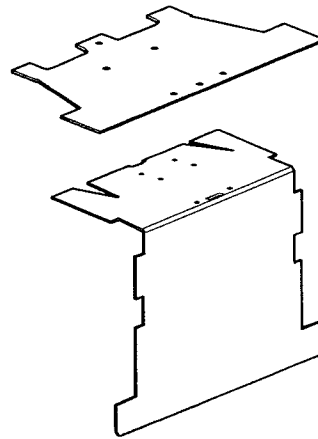
329 10/11/13



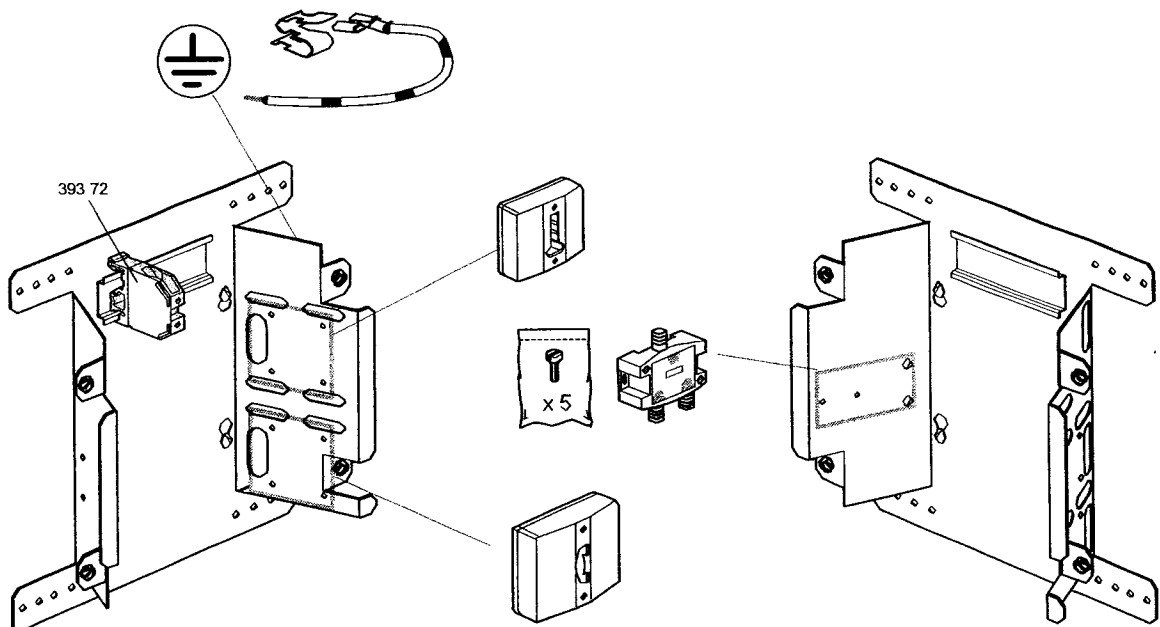
4 x Ø 5 mm maxi
Non fournies

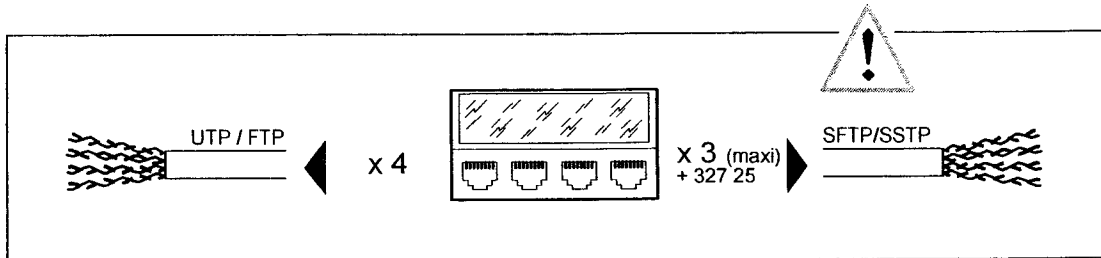
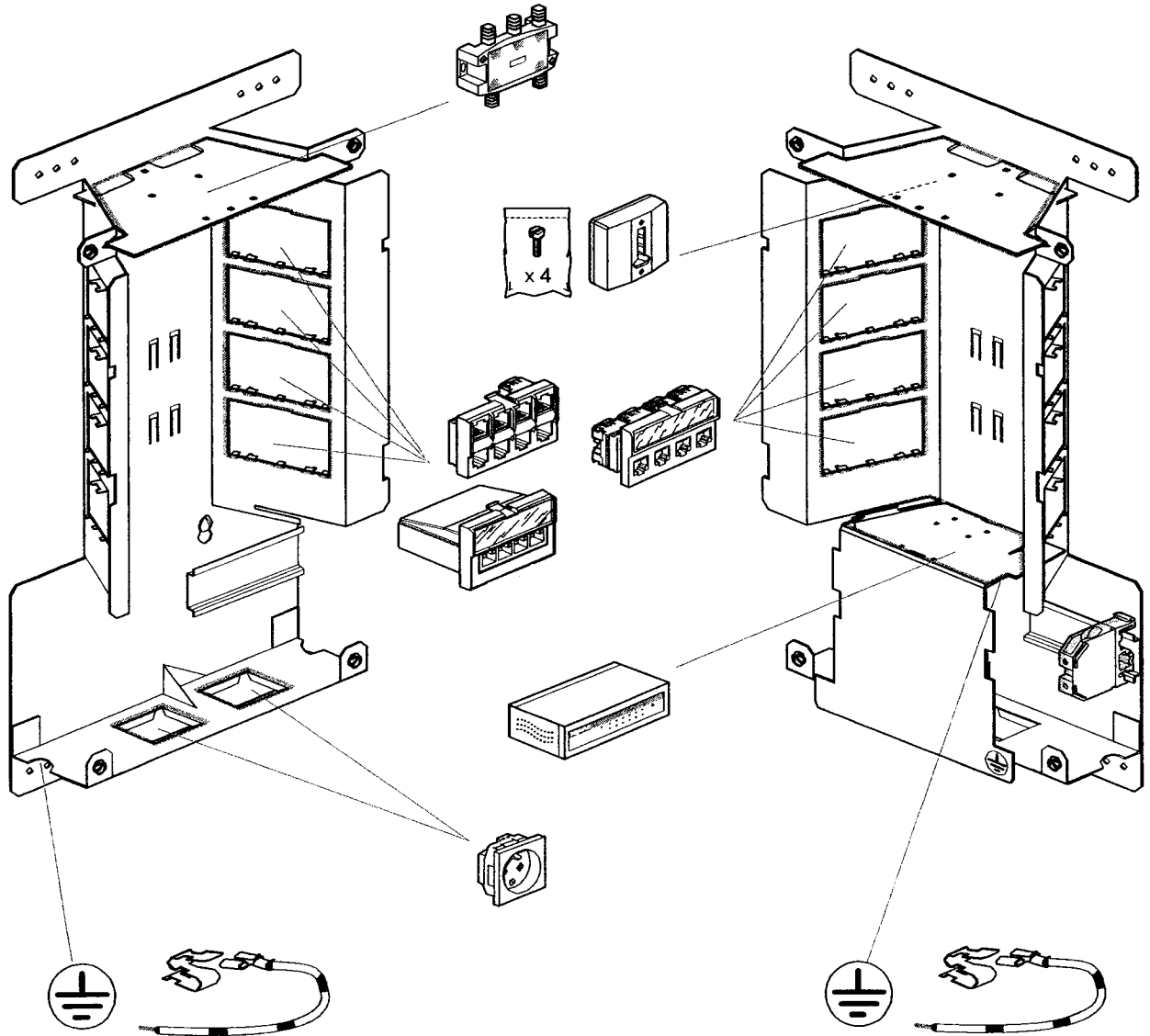


	a	b
	122	110
	93,5	245
	93,5	270



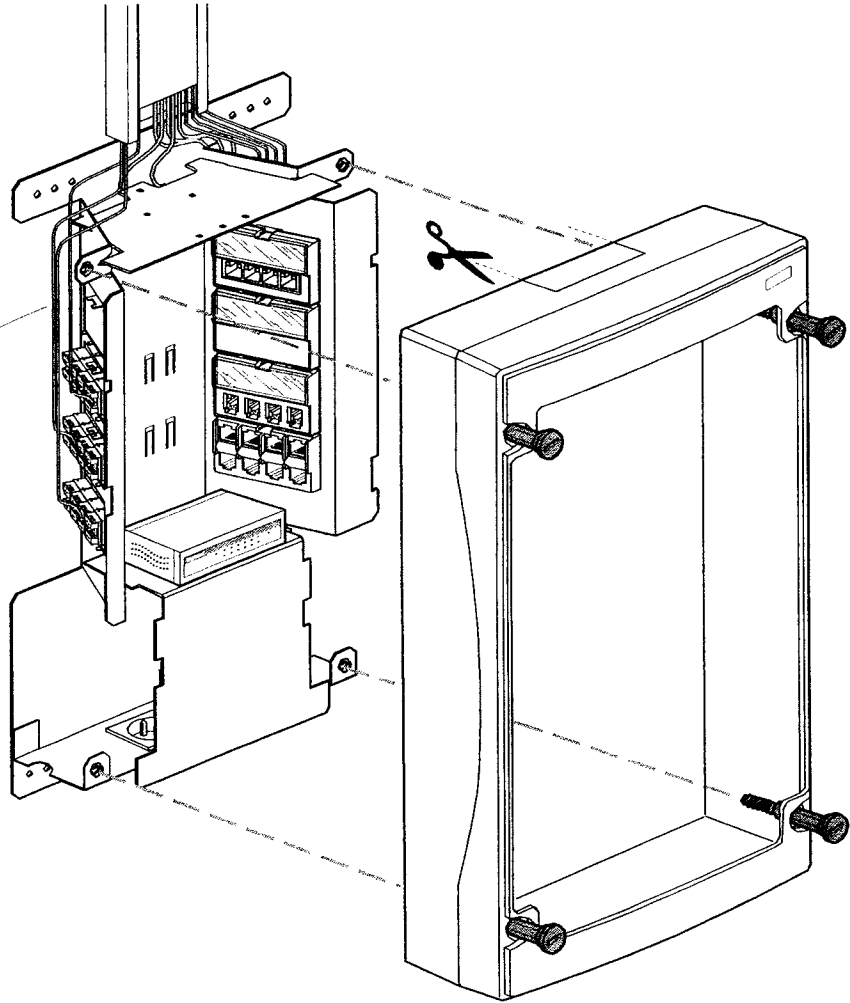
329 13



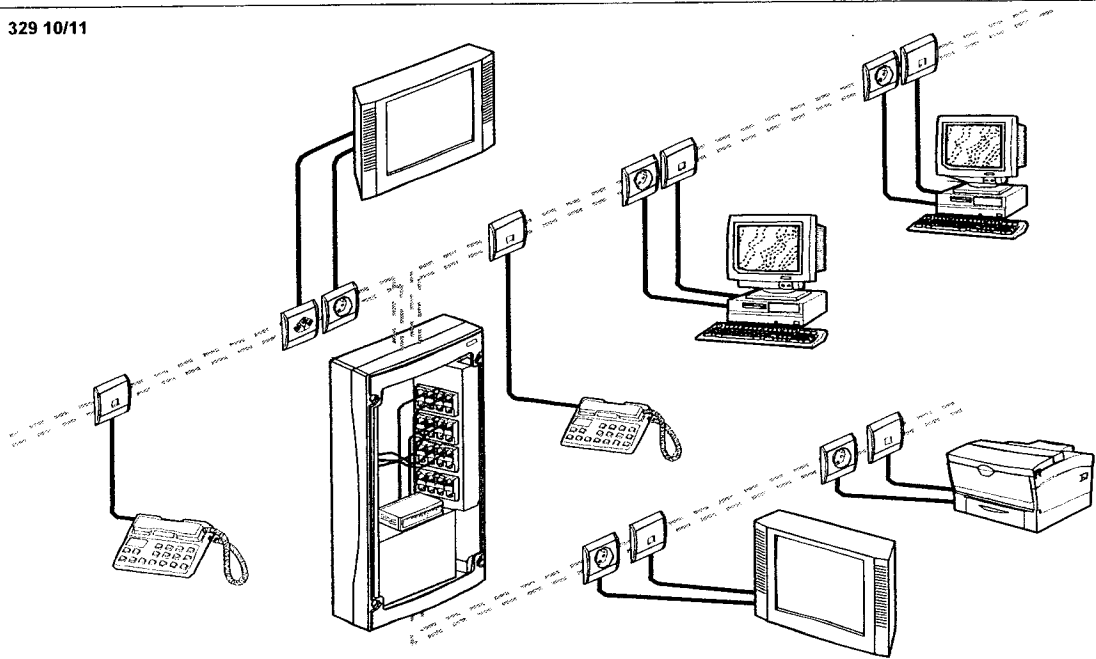


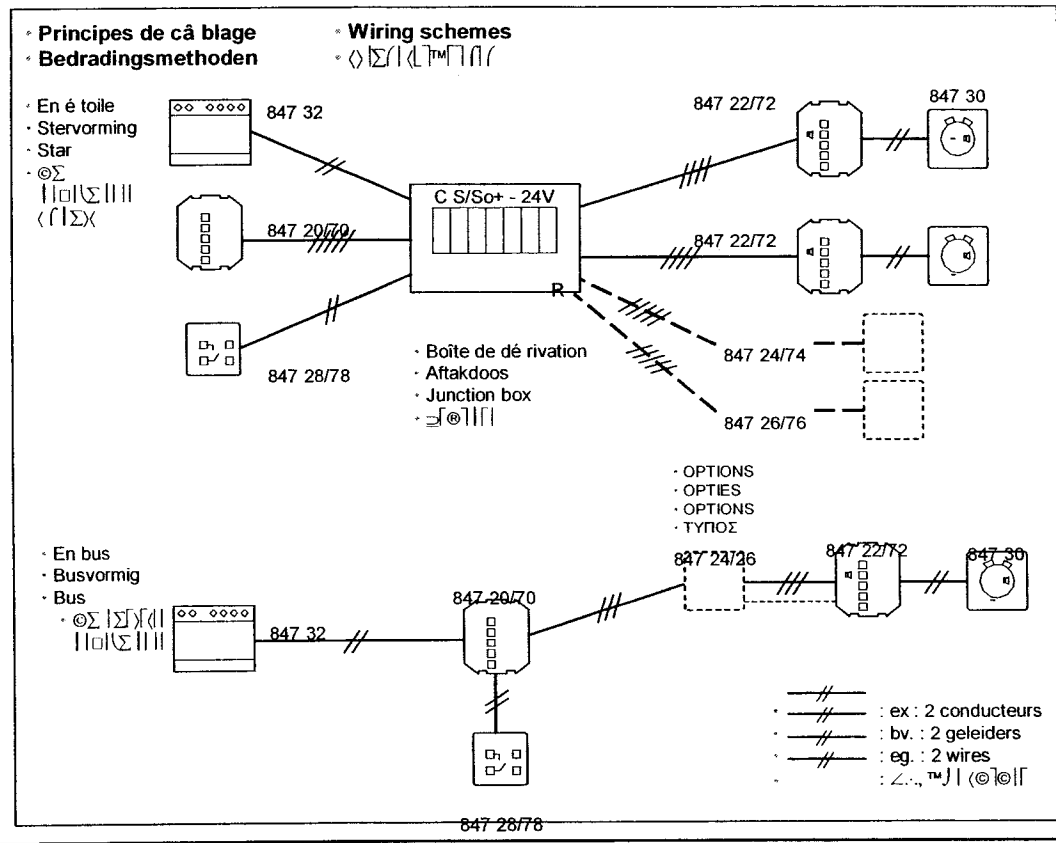
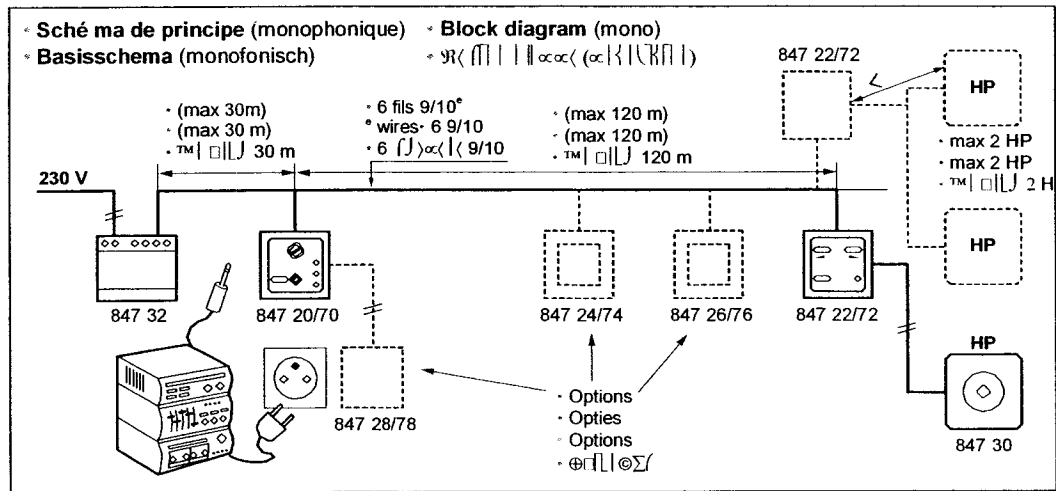
329 10/11/13

Cat 5e - 6
— UTP
— FTP
— SFTP
— SSTP



329 10/11

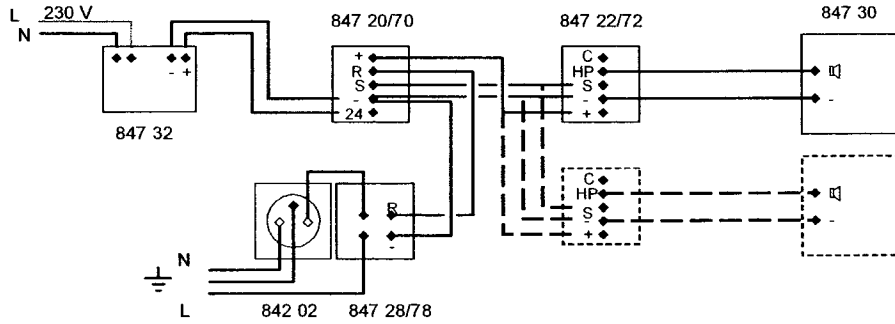




• Câ blage des différents mécanismes
 • Bedrading van de verschillende mechanismen

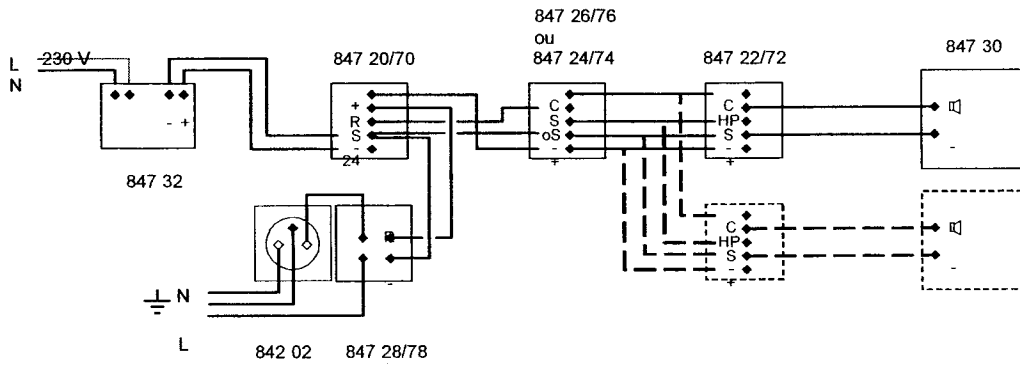
• Wiring various mechanisms
 • ԶՆԴՄԴՈՒՐ ԻՐ ՄԻՔՐՈՒՆԻՔ ՎԵՐԿՐԻՐՔ

- Diffusion sonore seule
- Enkel sonorisation
- Sound system only
- Հնչյունի ուղարկումը



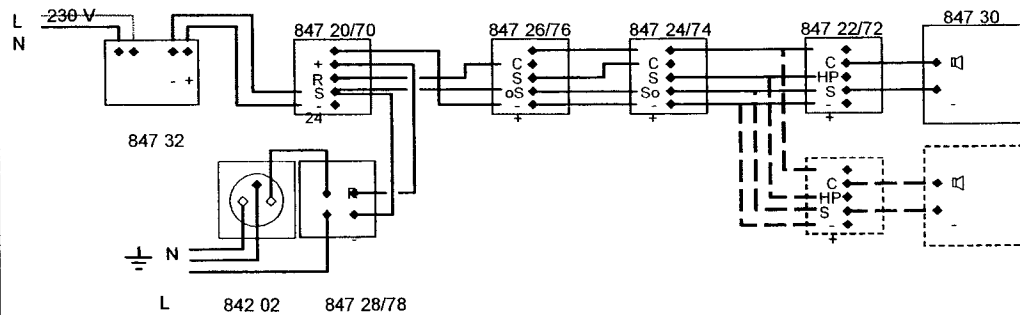
- Diffusion sonore + é coute ou micro d'appel
- Sonorisation + af luisteren of micro oproef

- Sound system + speaker or call button
- Հնչյունի ուղարկումը + լսելու կոճակի կամ միկրոօրոհի



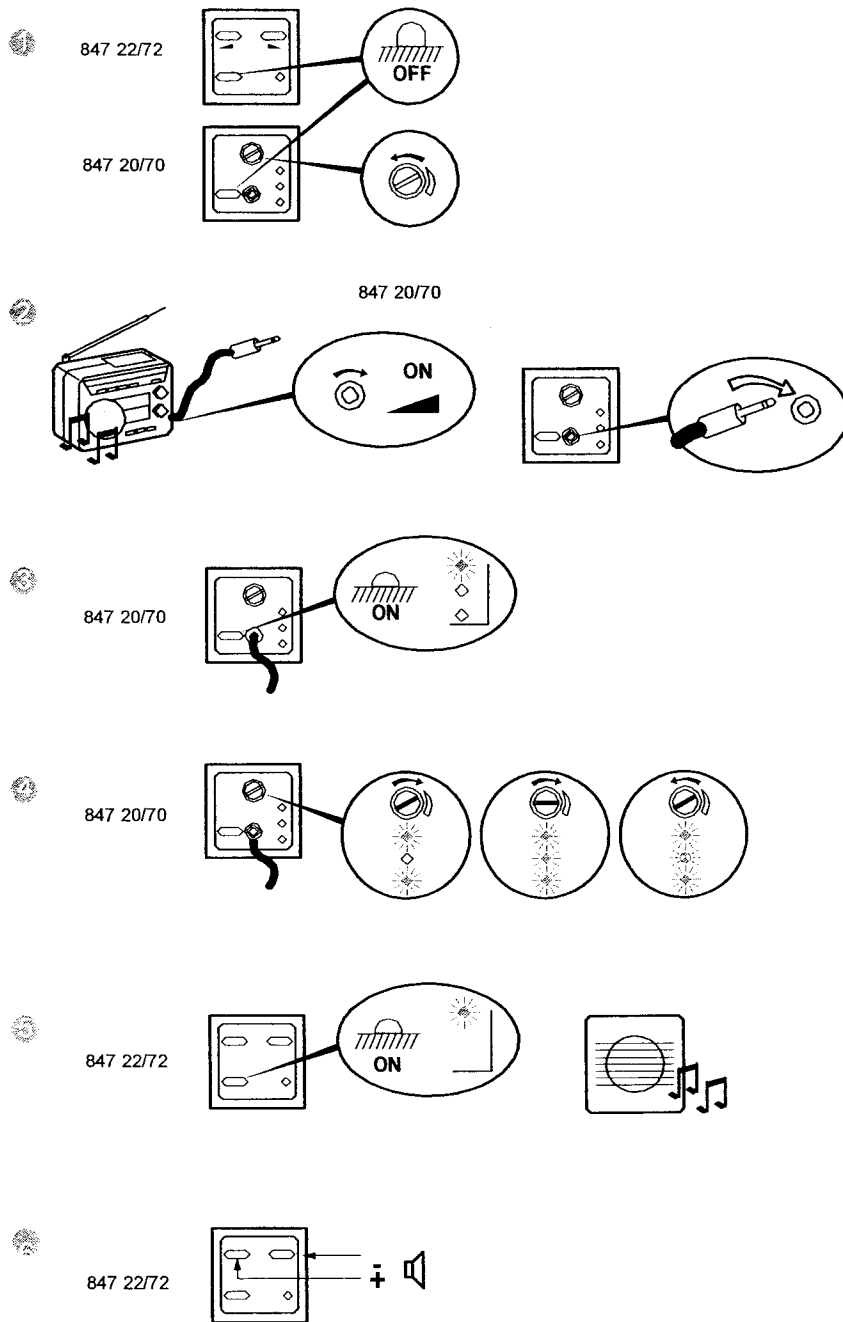
- Diffusion sonore + é coute + micro d'appel
- Sonorisation + af luisteren + micro oproef

- Sound system + speaker + call button
- Հնչյունի ուղարկումը + լսելու կոճակի կամ միկրոօրոհի

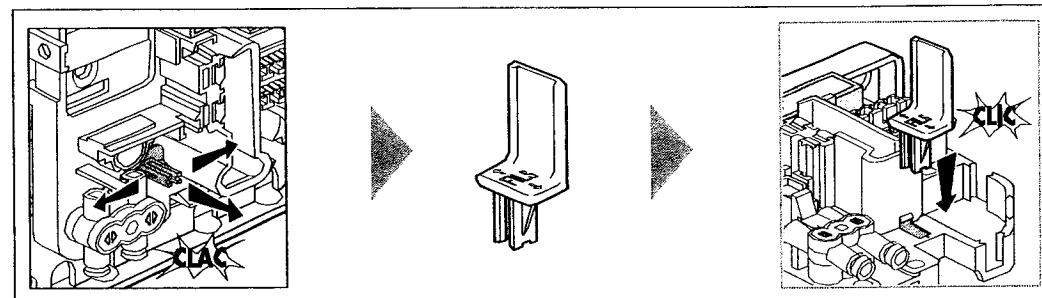
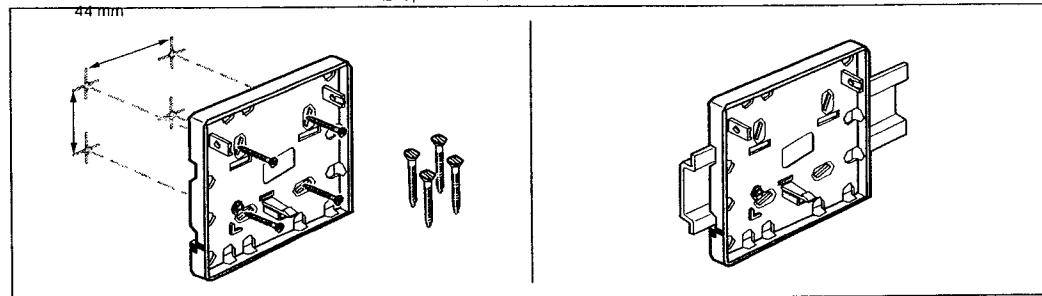
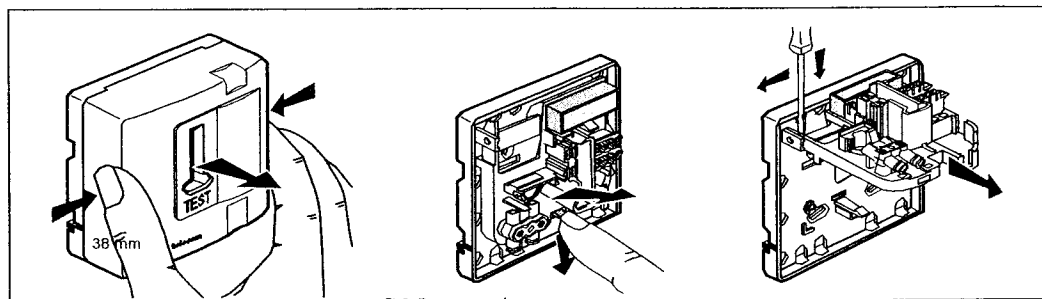
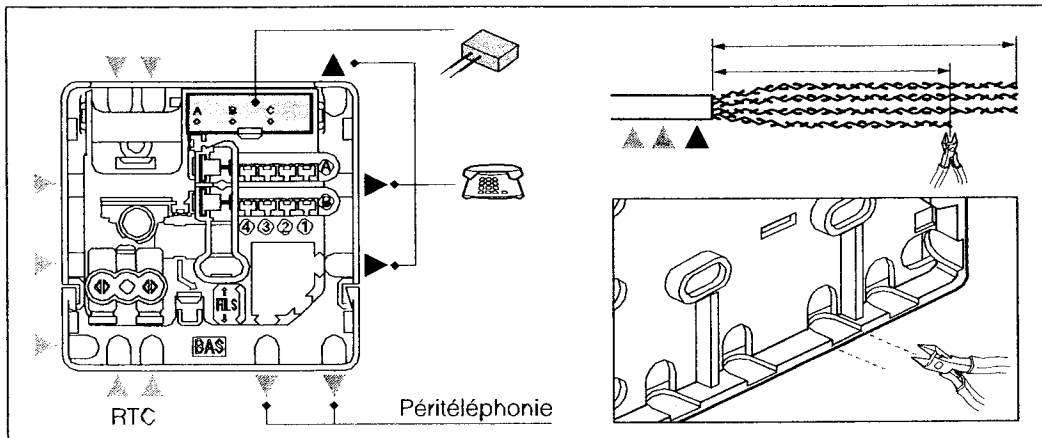


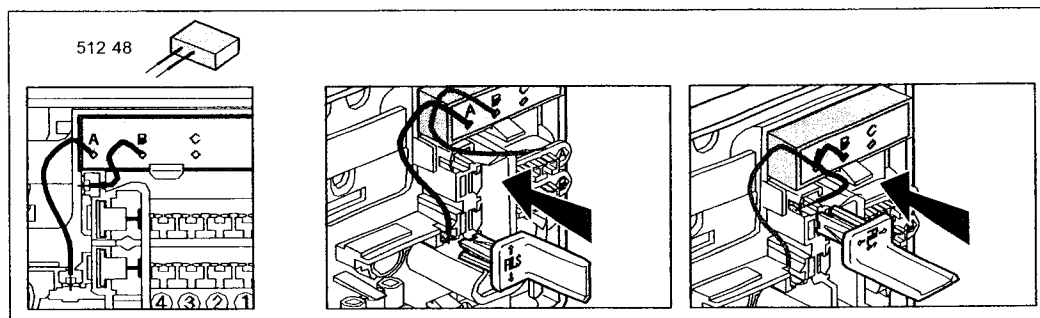
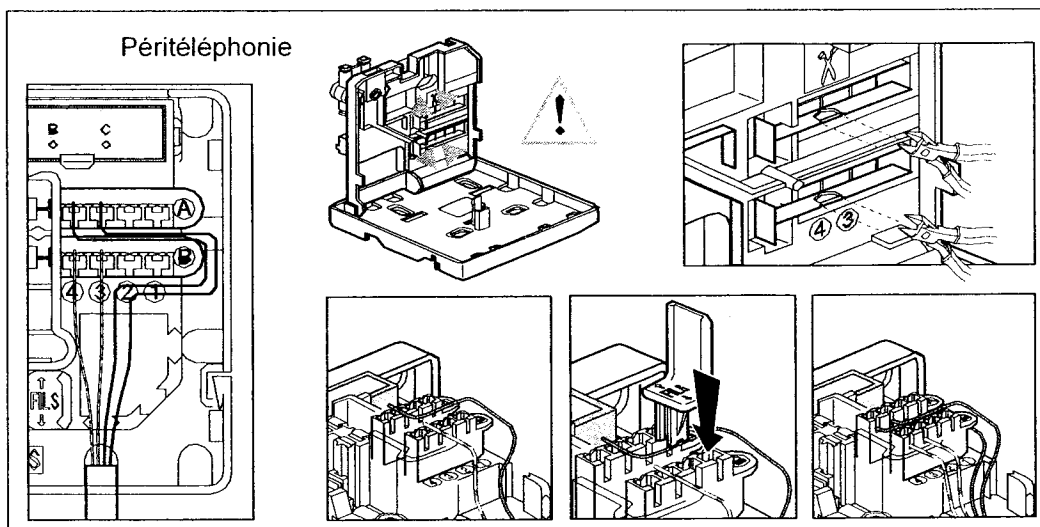
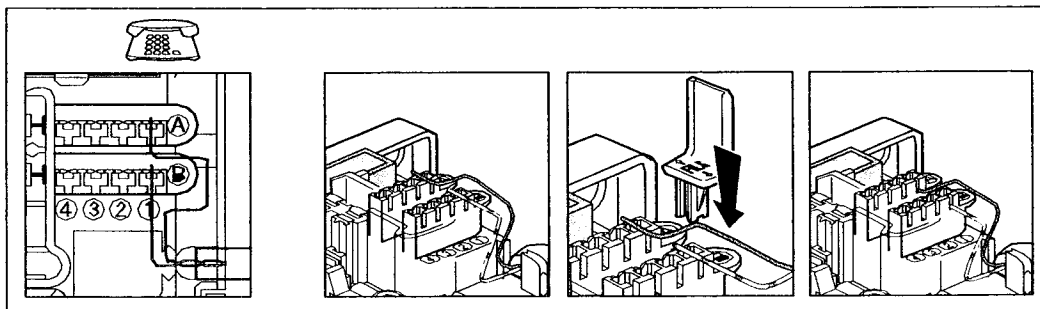
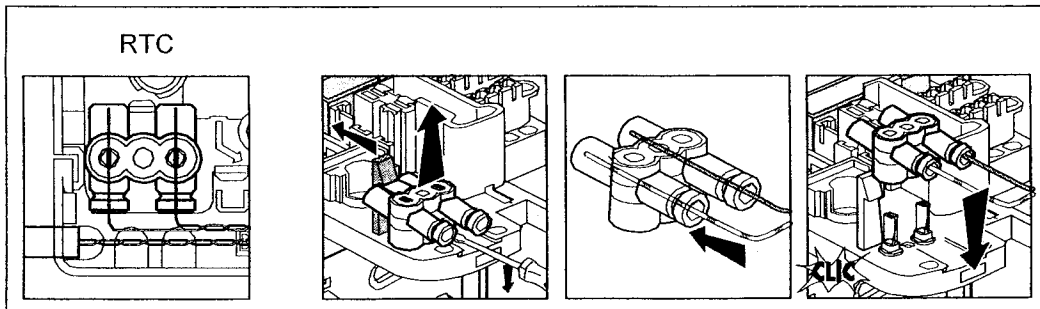
• **Fonctionnement**
• **Werking**

• **Operation**
• **αΣΤΗΙΥΑ<**



18 cm
Paire à raccorder 12 cm



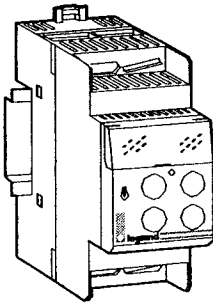


- Té lé variateur incandescent halogène 600 W
- Afstandsdimmer gloei- en halogeenlampen 600 W
- Remote dimmer, incandescent 600 W
- Fern-Dimmer für Glühlampen 600 W
- Televariador incandescente 600 W
- Ściemniacz 600 W do źródeł żarowych
- Ә,АУО? А,,ҮІ?УО? %а? іііО ііііЕ,ііЕ?, 600 ҶУ

036 59



• Principe
• Principe



• Principe
• Funktion

- Cet appareil permet la variation de l'éclairement d'une source lumineuse par commande locale et distante. Fonctionnement silencieux
- Dit apparaat is bestemd om via een plaatselijke- en afstandsbediening de lichtsterkte van een lichtbron te regelen. Geruisloze werking
- This device is for dimming the amount of light coming from a source using local and remote control. Silent operation
- Dieses Gerät erlaubt die geräuschlose Leuchtstärkeeinstellung von Lichtquellen mit Raum- oder Fernsteuerung
- Este aparato permite regular el alumbrado de una fuente luminosa por mando local y distante. Funcionamiento silencioso
- Urządzenie to umożliwia miejscową i zdalną regulację natężenia oświetlenia źródła świetlnego. Bezgłośna praca
- Ә,АУО? А,,ҮІ?УО? ООА,ОІ?АУ УО? Ҷ,І?У, ОО,А~АІЕАІ ІОІі, ІО ЕІЕ %ЕОУі?ЕОІО. ААО~ҮІіЕ ? АЕЕІ ? ҶОУ?

• Principio
• Funkcjonowanie

• ҶАІҶ~АІЕА

• Caractéristiques techniques
• Technische gegevens
• Technical characteristics

- Puissance admissible à +40°C sous 230 V~ 50 Hz
- Toelaatbaar vermogen bij +40°C onder 230 V~ 50 Hz
- Permissible power rating at +40°C at 230 V~ 50 Hz
- Zulässige max. Leistung bei +40°C, 230 V~ 50 Hz

• Technische Daten
• Características técnicas
• Dane techniczne

- Potencia admisible a +40°C con 230 V~ 50 Hz
- Dopuszczalna moc przy +40°C dla napięcia 230 V~ 50 Hz
- ЊОУОУОЕіҶ? ІО~ІОУ, О? Е +40°C, 230 Ҷ~, 50/60 Е~

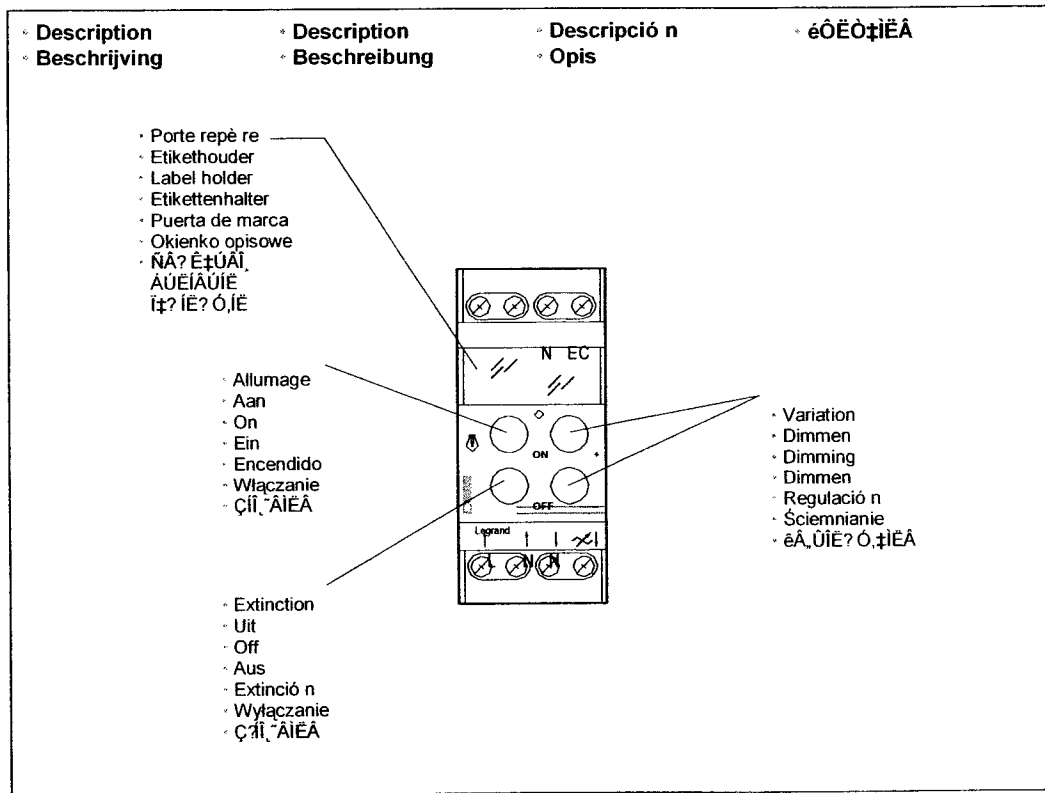
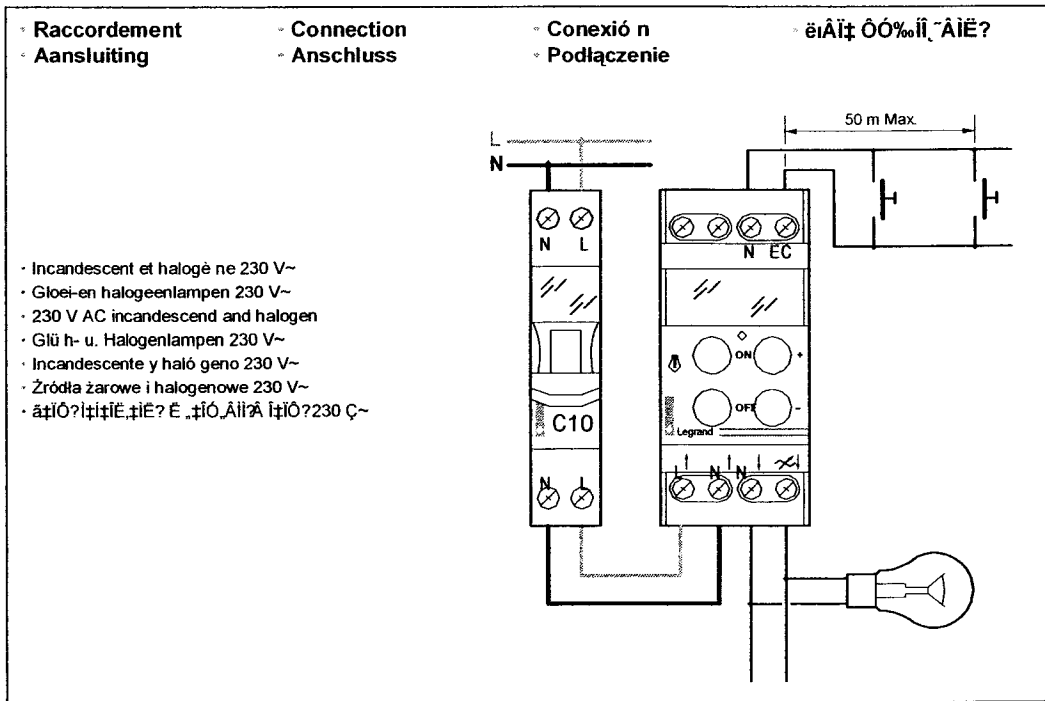
• іАііЕ~АОіЕА іҶ? ҶІУА?ЕОУЕіЕ

230 VA 50/60 Hz 110 VA 50/60 Hz	① 	② 	③
230 V Min.	60 W	60 W	40 VA
230 V Max.	600 W	600 W	600 VA
110 V Min.	30 W	30 W	20 VA
110 V Max.	300 W	300 W	300 VA

- Nota : L'utilisation d'une charge non conforme à celles décrites dans ce tableau est non autorisée
- N. B. : Het gebruik van een last anders dan als vermeld in de tabel is niet toegestaan
- Note : the use of any load not complying with those described in this table is not authorised
- Hinweis : Jede Belastung des Geräts mit einer anderen als der hier angegebenen Lasten ist unzulässig
- Nota : La utilización de una carga no conforme con las descritas en este cuadro no está autorizada
- NB : Stosowanie odbiorników prądu o parametrach niezgodnych z opisanymi w niniejszej tabelce jest niedozwolone
- Ә? ЕІА~іЕА : аҶО? А~ҶАУО? іООІУҶҶ? Е? О іҶ,? УАІіЕ, ІА УіҶА~ііЕ, %ііОЕ УҶ~іЕ~А

- 1 Lampes à incandescence 230 V~
- 2 Lampes à halogène 230 V~
- 3 Lampes à halogène à transformateur ferromagnétique
- 1 Gloeilampen 230 V~
- 2 Halogeenlampen 230 V~
- 3 Halogeenlampen met ferromagnetische transformator
- 1 230 V incandescent lamps
- 2 230 V halogen lamps
- 3 Halogen lamps with ferromagnetic transformer
- 1 Glühlampen 230 V~
- 2 Halogenlampen 230 V~
- 3 Halogenlampen mit Konventionellem Trafo

- **Conseil :** Pour obtenir une variation homogène de tous les points lumineux, utiliser des lampes identiques et des transformateurs identiques (même tension secondaire et même puissance)
 - Bornes de raccordement, capacité : 2 x 1,5 mm²
 - Montage sur rail 2, système à double griffe pour faciliter l'installation sur le rail
 - Encombrement 2 modules (36 mm)
 - Température d'utilisation : -5°C à +40°C
 - Conformité de construction selon : CEI 669-2-1
- **Tip :** Om een homogene regeling van alle lichtpunten te verkrijgen, is het nodig overal dezelfde lampen en transformators te gebruiken (gelijke secundaire spanning en gelijk vermogen)
 - Aansluitklemmen, capaciteit : 2 x 1,5 mm²
 - Montage op 2 rail, systeem met dubbele klem voor makkelijke installatie op de rail
 - Afmeting 2 modules (36 mm)
 - Bedrijfstemperatuur : -5°C tot +40°C
 - Uitvoering volgens : IEC 669-2-1
- **Advice :** For uniform dimming of all the light sources, use identical lamps and transformers (same secondary voltage and power rating)
 - Connection terminals, capacity : 2 x 1,5 mm²
 - Mounting on 2 rail, system with two claws for easier installation on the rail
 - Two-module dimensions (36 mm)
 - Operating temperature : -5°C to +40°C
 - Construction conforms to : IEC 669-2-1
- **Hinweis :** Zur Erzielung eines einheitlichen Dimmeffektes aller Leuchtmittel typengleiche Lampen und identische Trafos verwenden (d.h. gleiche Sekundärspannung u. Leistung)
 - Anschlussklemmenkapazität : 2 x 1,5 mm²
 - Montage auf 2 Schiene, Doppelspannklaue zur einfachen Schienenmontage
 - Platzbedarf für 2 Module (Breite 36 mm)
 - Betriebstemperatur : -5°C bis +40°C
 - Das Gerät entspricht : IEC 669-2-1
- **Consejo :** Para obtener una regulación homogénea de todos los puntos luminosos, utilizar lámparas idénticas y transformadores idénticos (misma tensión secundaria y misma potencia)
 - Bornes de conexión, capacidad : 2 x 1,5 mm²
 - Montaje sobre perfil 2, sistema de doble garra para facilitar la instalación sobre el perfil
 - Dimensión 2 módulos (36 mm)
 - Temperatura de utilización : -5°C a +40°C
 - Conformidad de construcción según : CEI 669-2-1
- **Zalecenie :** W celu uzyskania jednokowej zmiany natężenia światła wszystkich punktów świetlnych należy stosować jednokowe lampy i jednokowe przekładniki prądu (o tym samym napięciu wtórnym i o tej samej mocy)
 - Zacziski przyłączeniowe, przekrój : 2 x 1,5 mm²
 - Montaż na szynie 2, system z podwójnym zaczepem ułatwiający mocowanie do szyny
 - Wymiary 2 modułów (36 mm)
 - Zakres temperatur pracy od -5°C do +40°C
 - Zgodność z normą : CEI 669-2-1
- **Επίσημο :** Για να αποκτήσετε ομογενή ρύθμιση όλων των φωτεινών σημείων, χρησιμοποιήστε ίδιες λάμπες και ίδιους μετασχηματιστές (ίδια δευτερεύουσα τάση και ίδια ισχύς)
 - Βύσες σύνδεσης, χωρητικότητα : 2 x 1,5 mm²
 - Εγκατάσταση στο προφίλ 2, σύστημα με διπλό γαρύ για να διευκολύνεται η εγκατάσταση στο προφίλ
 - Διάσταση 2 μόντουλ (36 mm)
 - Θερμότητα χρήσης : -5°C έως +40°C
 - Συμμόρφωση με το πρότυπο : CEI 669-2-1



Copyright © 2026 FormaV. Tous droits réservés.

Ce document a été élaboré par FormaV® avec le plus grand soin afin d'accompagner chaque apprenant vers la réussite de ses examens. Son contenu (textes, graphiques, méthodologies, tableaux, exercices, concepts, mises en forme) constitue une œuvre protégée par le droit d'auteur.

Toute copie, partage, reproduction, diffusion ou mise à disposition, même partielle, gratuite ou payante, est strictement interdite sans accord préalable et écrit de FormaV®, conformément aux articles L.111-1 et suivants du Code de la propriété intellectuelle. Dans une logique anti-plagiat, FormaV® se réserve le droit de vérifier toute utilisation illicite, y compris sur les plateformes en ligne ou sites tiers.

En utilisant ce document, vous vous engagez à respecter ces règles et à préserver l'intégrité du travail fourni. La consultation de ce document est strictement personnelle.

Merci de respecter le travail accompli afin de permettre la création continue de ressources pédagogiques fiables et accessibles.