



Ce document a été mis en ligne par l'organisme [FormaV](#)®

Toute reproduction, représentation ou diffusion, même partielle, sans autorisation préalable, est strictement interdite.

Pour en savoir plus sur nos formations disponibles, veuillez visiter :

www.formav.co/explorer

**BREVET PROFESSIONNEL
INSTALLATIONS ET EQUIPEMENTS ELECTRIQUES**

SESSION AUTOMNE 2004

EPREUVE E3 : E 31

ORGANISATION DES TRAVAUX

DOSSIER RESSOURCES

| | | | |
|--|---------------------|-------------------------------|-------------|
| PILOTAGE NATIONAL | SESSION 2004 | DOSSIER RESSOURCES | Tirages |
| Examen : B.P. Installations et Equipements Electriques | Code(s) examen(s) : | | |
| Epreuve : E31 Organisation des travaux | Durée : 2 h | Coef. : 2 | Page : 1/12 |

O.P.P.B.T.P.

Tour Amboise
204, rond-point
du Pont-de-Sèvres
92516 BOULOGNE-
BILLANCOURT Cedex
Tél. (1) 46.09.26.81

INSTALLATION ELECTRIQUE PROVISOIRE INTERIEURE DES CHANTIERS DE BATIMENT

FICHE DE SÉCURITÉ**G1 F 03 91**

Révision : Février 1996(*)

OBJET : Principes généraux de conception et schéma Guide de l'installation électrique provisoire Intérieure des bâtiments en construction ou en rénovation.

I. AVERTISSEMENT

Cette fiche se limite strictement aux conditions techniques de réalisation des installations électriques provisoires intérieures aux bâtiments en construction ou en rénovation.

Compte tenu de l'existence de documents contractuels types destinés à régir les obligations des différentes entreprises participant à l'acte de construire et leurs relations réciproques, les conseils énoncés sont en parfaite harmonie avec les indications quantitatives du tableau de l'annexe "A" de la norme NF P 03-001 de Septembre 1991 : "Cahier des Clauses Administratives Générales applicables aux travaux de bâtiment faisant l'objet de marchés privés".

II. DISPOSITIONS GENERALES**2.1. Rôle de l'installation :**

L'installation électrique provisoire établie à l'intérieur de la construction est destinée à :

- mettre à disposition de tous les salariés des différents corps d'état qui y travailleront des points de branchement électrique sur socles de prises de courant en nombre suffisant et situés à une distance raisonnable de tout lieu du bâtiment afin qu'ils puissent y brancher aisément leurs appareils électriques usuels,
- assurer l'éclairage artificiel de toutes les voies de circulations intérieures, qu'elles soient clairement matérialisées (escaliers, couloirs encloisonnés) ou qu'elles aient été définies dans le dossier d'appel d'offres, dans le plan général de coordination ou lors des réunions du Collège Interentreprises de sécurité, santé et conditions de travail (C.I.S.S.T.) ou à défaut des réunions de chantier, pour les axes de circulation de plateaux techniques ou de parkings par exemple.

2.2. Alimentation électrique de l'installation :

2.2.1. Leurs utilisateurs n'étant pas les mêmes et les périodes d'utilisation respectives ne se recouvrant pas, il est conseillé de dissocier le plus en amont possible l'installation électrique provisoire intérieure du ou des bâtiments de l'installation électrique provisoire générale disposée à l'extérieur et alimentant essentiellement les matériels lourds de production de l'entreprise de gros-œuvre. La création d'un départ exclusivement réservé à l'installation intérieure dans l'armoire générale de répartition répond à cet objectif.

Les avantages d'une telle dissociation sont multiples : souplesse d'installation, facilité de repliement partiel des installations extérieures du gros-œuvre, non perturbations réciproques par une meilleure sé-

(*) Les éditions précédentes restent valables sauf pour le § 2.1.

lectivité des dispositifs de protection installés et notamment des dispositifs différentiels,...

NOTA : Pour les mêmes raisons, il est conseillé de créer des départs exclusivement réservés aux corps d'état qui, ponctuellement ou temporairement, ont besoin de puissances importantes (ascensoriste, façadier,...).

2.2.2. Cas d'installations distinctes :

Si l'installation électrique intérieure est alimentée par un comptage électrique distinct, elle doit rester électriquement indépendante de toute autre installation et en être nettement et clairement différenciée.

III. PREVENTION DES RISQUES ELECTRIQUES**3.1. Rappel des risques :**

Les risques, risque de contact direct et risque de contact indirect, ainsi que les protections réglementaires à mettre en œuvre pour y parer sont définis dans la fiche de sécurité n° G1 F01 : « Schéma type d'une installation électrique de chantier » paragraphe I.

3.2. Régime du neutre :

En règle générale l'installation électrique provisoire de chantier de bâtiment doit être réalisée avec le neutre directement relié à la terre (schéma TT, éventuellement TN-S).

NOTA : L'installation électrique décrite dans la présente fiche, étudiée conformément aux règles du schéma TT, permet de respecter sans modification les règles du schéma TN. Celles du schéma IT le seront également si les dispositifs de protection contre les surintensités représentés, autres que les dispositifs de protection divisionnaire de chaque socle de prise de courant, protègent également le conducteur neutre et sont à coupure omnipolaire. Le schéma IT peut en effet être imposé par le choix du schéma de l'installation générale du chantier lorsque celui-ci est alimenté par une source privée, transformateur ou groupe moteur-générateur.

3.3. Mise à la terre des masses :

3.3.1. La mise à la terre des masses de chaque installation électrique intérieure est assurée simultanément par :

- le conducteur de protection obligatoirement inclus dans la canalisation d'alimentation (câble 3P + N + T) ; outre la liaison à la prise de terre générale de l'installation électrique provisoire générale du chantier, ou au réseau de prises de terre interconnectées, ce conducteur assure l'interconnexion générale des masses,

- la liaison de la borne de terre du tableau du rez-de-chaussée à la prise de terre définitive de la

1

construction (boucle à fond de fouille). Cette liaison est constituée d'un conducteur cuivre de section 25 mm² minimum.

3.3.2 La résistance électrique de la prise de terre ainsi constituée doit être la plus faible possible et, en tout cas, en rapport avec le seuil de fonctionnement des appareils différentiels afin d'éviter une élévation du potentiel des masses supérieure à 25 volts.

3.4. Brochage des prises de courant :

Le brochage des socles de prises de courant équipant l'ensemble des installations provisoires intérieures doit être le même dans l'ensemble du chantier. Ce choix doit être effectué au démarrage du chantier et porté à la connaissance de toutes les entreprises à qui interdiction doit être faite d'introduire sur le site des matériels munis de socles ou de fiches d'un autre standard non compatible.

NOTA : En l'absence d'indication les prises bipolaires 10/16 Ampères doivent être conformes à la norme NF C 61-303 (brochage domestique).

Le brochage des prises bipolaires d'intensité nominale supérieure à 16 A ainsi que des prises 3 P + T et 3 P + N + T doit être, de préférence, conforme aux normes NF C 63-300 et NF C 63-310 : prises de courant pour usages industriels, brochage « international ».

IV SCHEMA-GUIDE D'INSTALLATION

4.1. Puissance desservie :

4.1.1 Le schéma guide proposé a été établi en considérant que la puissance apparente maximale foisonnée de chaque colonne montante ne dépassait pas 25 kVA. L'expérience montre que cette hypothèse est largement vérifiée dans la pratique pour la majorité des bâtiments.

4.1.2 L'utilisation prévisible simultanée et groupée de plusieurs récepteurs de fortes puissances nécessite une étude particulière afin d'augmenter éventuellement la puissance nominale de la colonne montante et les caractéristiques des coffrets l'équipant (nombre, type et calibre des prises de courant). Il en est de même pour des bâtiments particuliers tels que les I.G.H., par exemple.

4.2. Colonne montante :

4.2.1 Une colonne montante, constituée par une canalisation en câble H 07 RNF ou U 1000 RO2V 5 x 6 mm² cuivre alimentant à chaque niveau un coffret répondant aux spécifications du § 5.4. de la fiche G4 F 01 doit être installée dans ou au droit de chaque cage d'escalier.

Le support des matériels doit être choisi très judicieusement afin de limiter au maximum tout besoin de dépose lors des travaux d'équipement ou de finition. A cet effet, et en accord avec les corps d'état concernés, l'utilisation d'une partie de la gaine de télécommunications peut constituer une solution intéressante.

2

4.2.2 Cette canalisation doit être protégée par :

- un dispositif de protection des personnes contre les contacts indirects choisi de manière à assurer une sélectivité au déclenchement avec les dispositifs différentiels à haute sensibilité ($I \Delta n < 30$ mA) terminaux (Exemple : dispositif différentiel 300 mA ou 500 mA temporisé avec un retard de 50 à 120 ms ou disjoncteur sélectif type « S »). Ce dispositif peut être installé à la base de chaque colonne montante, dans le coffret rez-de-chaussée, ou dans l'armoire de répartition générale du chantier, en amont de la canalisation d'alimentation. Dans ce dernier cas il peut assurer la protection de plusieurs colonnes montantes,

- un dispositif de protection contre les surintensités à coupure omnipolaire d'un calibre ou d'un réglage en rapport avec la section du câble utilisé (Exemple : 40 ampères pour 6 mm² Cu). Pour faciliter toute intervention ultérieure, il est en outre conseillé que ce dispositif soit verrouillable en position d'ouverture.

NOTA : Cette disposition suppose que seuls les branchements issus des coffrets équipant les colonnes montantes et les installations d'éclairage sont en zones B, zones où l'on craint les contacts directs (cf. fiche n° G1 F01, § 2). S'il n'en est pas ainsi et si de tels risques ne peuvent être exclus pour la colonne montante elle-même ou pour la canalisation d'alimentation extérieure, une protection contre ces risques (différentiel à haute sensibilité) doit être installée à l'amont de la canalisation concernée. Un tel impératif supprime évidemment toute possibilité de sélectivité.

4.2. Equipement des coffrets :

4.3.1. Chaque coffret comprend, au moins :

- un dispositif de protection différentielle à haute sensibilité (disjoncteur ou interrupteur) d'intensité assignée au moins égale à 16 Ampères, remplissant également la fonction de coupure d'urgence.

- 4 prises de courant 2 x 10/16 A + T

Toutefois, au rez-de-chaussée et tous les 4 niveaux à partir du 5^e étage, le coffret comprendra un dispositif de protection différentielle à haute sensibilité d'intensité assignée au moins égale à 32 Ampères et, en plus des 4 prises 2 x 10/16 A + T, une prise de courant 3 x 20 A + T.

4.3.2. Les coffrets, y compris les socles de prises de courant qui les équipent, présentent les degrés de protection minimale IP 44 de la norme NF C 20-010 et résistent à des énergies de choc d'au moins 6 joules (ancien 3^e chiffre 7 représentatif du degré de protection des matériels construits antérieurement à 1990).

4.3.3. Seuls les socles des prises de courant, l'organe de commande de coupure d'urgence et, éventuellement, les boutons de réarmement des petits disjoncteurs et des dispositifs différentiels doivent demeurer accessibles après fermeture du coffret.

4.4. Coffrets supplémentaires éventuels :

Aucun point du bâtiment, à chaque niveau, ne doit être distant de plus de 25 mètres de l'un des coffrets précédents. S'il n'en est pas ainsi un ou plusieurs coffrets supplémentaires identiques aux précédents doivent être installés en des endroits appropriés permettant de respecter la condition précédente.

V. INSTALLATIONS D'ECLAIRAGE

5.1. Eclairage de circulation :

5.1.1 L'installation intérieure comprend également un éclairage de circulation posé au fur et à mesure de l'avancement des travaux.

Cette installation est indépendante des autres circuits d'utilisation (prises de courant) et elle doit assurer un éclairage minimal de 10 lux en tous points des zones de circulation définies. (cf. art. 2.1.).

5.1.2. L'installation d'éclairage provisoire, exécutée conformément aux règles de l'art, doit être réalisée :

- soit en très basse tension de sécurité (T.B.T.S.) limitée à 25 volts dans les enceintes conductrices exigües et les emplacements inondables ou dans les autres locaux en cas d'utilisation de guirlandes lumineuses,

- soit en basse tension A, protégée par un ou plusieurs dispositifs différentiels à haute sensibilité selon l'importance des installations, avec câbles série H 07 RNF ou U 1000 RO2V et luminaires de classe II possédant les degrés de protection minimale IP 44 et résistants aux chocs.
(Pour plus de détails se référer à la fiche G1 F 02).

5.1.3. L'installation définitive d'éclairage du bâtiment en construction peut être utilisée si elle répond aux conditions du § précédent et si elle ne comporte que des circuits affectés à cet éclairage. Chaque entreprise traitante ou sous-traitante doit en être informée.

5.2. Eclairage de sécurité :

Dans les zones particulièrement obscures tel que le noyau central de bâtiments élevés ou les niveaux en sous-sol, il y a lieu d'envisager la mise en place d'un éclairage de sécurité. (cf. fiche G1 F 02, § 6).

VI. DELAI D'EXECUTION, MAINTENANCE, VERIFICATION

6.1. Délai d'exécution :

L'installation provisoire intérieure doit être installée :

- au fur et à mesure de l'avancement des travaux pour l'installation d'éclairage,
- à la date prévisionnelle d'intervention du premier corps d'état d'équipement intérieur pour l'installation des coffrets prises de courant.

6.2. Maintenance :

Toute installation doit être maintenue en bon état de fonctionnement par l'entreprise qui l'a installée.

Seule cette entreprise reste qualifiée pour effectuer toute remise en état.

Les travaux d'extension ou de modifications de l'installation électrique ainsi que les interventions de dépannage entraînant l'approche de pièces nues habituellement sous tension doivent être réalisés par des électriciens habilités.

4

6.3. Vérification réglementaire :

L'installation électrique intérieure doit être vérifiée dès sa réalisation dans les conditions prévues au § 5 de la fiche G1 F 01 (vérification initiale).

Si cette installation constitue en fait une partie de l'installation électrique générale du chantier (cas de comptage unique), la vérification, qui est alors une vérification pour modification de structure, doit tenir compte des caractéristiques de cette installation et les rapports de vérification être établis en conséquence.

VII. TRAVAUX SUR EXISTANTS

Les anciennes installations électriques des bâtiments existants, réputées utilisables à l'annexe B de la norme NF P 03-001, ne possèdent jamais les caractéristiques décrites dans la présente fiche.

Des dispositions complémentaires, adaptées à la nature et à l'importance des travaux programmés (rénovation légère ou réhabilitation lourde, par exemple) ainsi qu'à la qualité des installations existantes elles-mêmes, doivent donc toujours être étudiées.

De façon absolue, et sans préjuger des autres dispositions qui peuvent être retenues, toute installation ancienne utilisée doit être protégée en amont de cette utilisation par un dispositif différentiel à haute sensibilité.

VIII. REGLEMENTATION ET NORMALISATION

8.1 - Décret du 14 novembre 1988 sur la protection des travailleurs contre les courants électriques et arrêtés d'application.

- Décret du 2 août 1983 (art. R 232.2 du code du travail) concernant l'éclairage des lieux de travail.

- Décret du 30 décembre 1981 relatif à la sécurité des prises de courant.

- Arrêté du 10 novembre 1976 relatif aux circuits et installations de sécurité.

8.2.- Norme NF P 03-001 : Cahier des Clauses Administratives Générales applicables aux travaux de bâtiment faisant l'objet de marchés privés (Septembre 1991)


- Norme NF C 15-100 : Installations électriques à basse tension (Mai 1991)

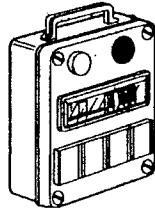
- Norme NF C 20-010 : Classification des degrés de protection procurés par les enveloppes (Octobre 1992).

- Guide UTE C 15-401 : Installation des groupes moteurs thermiques générateurs (Mai 1993).

- Norme NF EN 60 439-4 (classement C 63.424) : Ensembles d'appareillages à basse tension - IV^{me} partie : règles particulières pour ensembles de chantier (EC) (Septembre 1991).

F.C.

| | | |
|---|------------------------------|-----------------|
|  87045 LIMOGES Cedex Téléphone : 55 06 87 87 - Télécopie : 55 06 13 41 | Fiche technique : F0003D | |
| | Coffrets de chantiers | |
| | Référence(s) : 392 24/29 | Date : 17.02.97 |



1. TEXTES DE RÉFÉRENCES

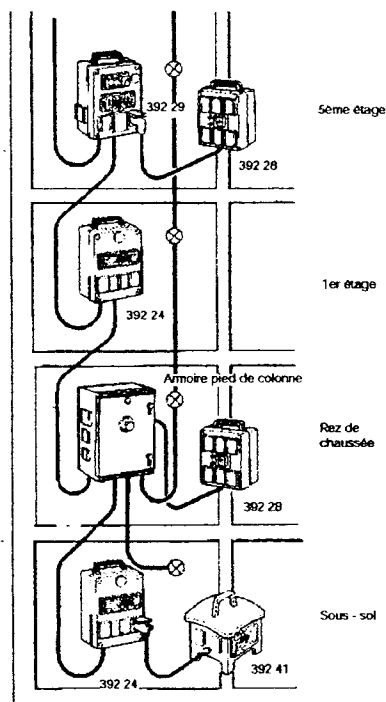
Ces produits sont conformes :

- Aux recommandations de l'OPPBT (Organisme Professionnel de Prévention du Bâtiment et des Travaux Publics)
- A la convention pour l'établissement, la gestion et le règlement du compte prorata de l'OGT (Office Général du Bâtiment et des Travaux Publics)
- Au décret du 14 novembre 1988 sur la protection des travailleurs
- Conformité CE

2. FONCTIONS DANS L'INSTALLATION DE CHANTIER

Situés à chaque étage et alimentés par l'armoire "pied de colonne", ces coffrets permettent l'alimentation d'outillages portatifs, de prolongateurs et de coffrets corps de mé tier

Schéma type d'une installation pour un chantier de moyenne importance



3. CARACTERISTIQUES TECHNIQUES

IP 44-7

Dimensions :

- réf. 392 24 : 385 x 250 x 185
- réf. 392 29 : 385 x 275 x 185

Matières :

- Enveloppe PVC couleur RAL 7035
- Capot transparent polycarbonate à charnières
- Poignée noire bakélite

4. COMPOSITIONS ET EQUIPEMENTS

Réf. 392 24 :

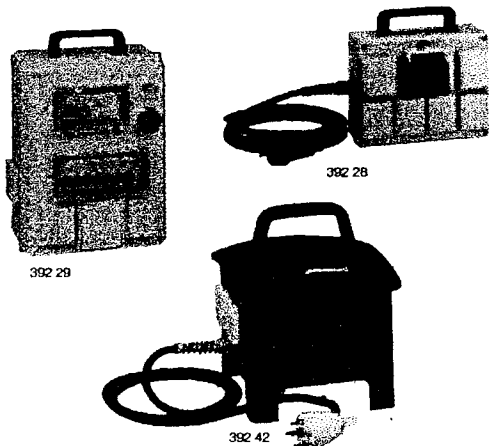
- 4 prises 2 P + T 10/16 A réf. 903 35
- 1 inter différentiel 30 mA tétrapolaire 25 A réf. 086 93
- 1 auxiliaire déclencheur réf. 073 68 + 073 52
- 4 disjoncteurs Ph + N 16 A réf. 060 19
- 1 coup de poing d'arrêt d'urgence réf. 244 81 + 247 52
- 1 bornier d'arrivée et de départ de capacité 10 mm²
- 2 presse-étoupe 21 P
- 1 poignée de transport et d'accrochage
- 1 voyant présence tension réf. 247 80 + 247 21 + lampe réf. 249 81
- livré sans le câble d'alimentation

Réf. 392 29 :

- 4 prises 2 P + T 10/16 A réf. 903 35
- 1 prise 3 P + T 20 A réf. 903 41
- 1 inter différentiel 30 mA tétrapolaire 40 A réf. 086 94
- 1 auxiliaire déclencheur réf. 073 68 + 073 52
- 4 disjoncteurs Ph + N 16 A réf. 060 19
- 1 disjoncteur tripolaire 20 A réf. 064 89
- 1 coup de poing d'arrêt d'urgence réf. 244 81 + 247 52
- 1 bornier d'arrivée et de départ de capacité 10 mm²
- 2 presse-étoupe 21 P
- 1 poignée de transport et d'accrochage
- 1 voyant présence tension réf. 247 80 + 247 21 + lampe réf. 249 81
- livré sans le câble d'alimentation



coffrets de chantiers
PVC et caoutchouc IP 44 - IK 08



Emb. Réf.

Pour chantiers, foires, expositions, marchés...

Conformes :
- aux recommandations de l'OPPBTB (1)
- au décret du 14 novembre 1988 sur la protection des travailleurs

Coffrets sans cordon

Coffrets d'alimentation semi-fixes

Enveloppe isolante PVC, avec 4 pieds caoutchouc
Dim. : 310 x 240 x 130 mm

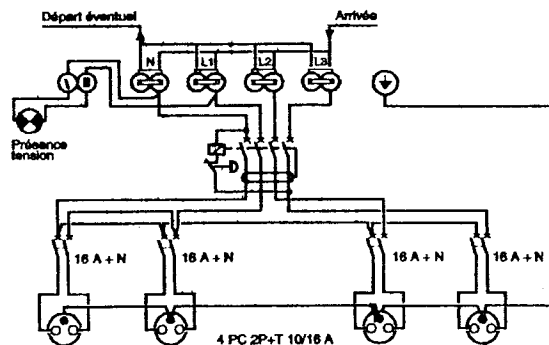
- 1 392 24 **Coffret 16 A**, équipé de :
 - 4 prises 2 P + T - 16 A
 - 1 inter différentiel 4 x 25 A - 30 mA
 - 4 disjoncteurs Ph + N - 16 A
 - 1 voyant de mise sous tension
 - 1 bouton-poussoir d'arrêt d'urgence
 - raccordement sur bornier
- 1 392 29 **Coffret 20 A**, équipé de :
 - 4 prises 2 P + T - 16 A et 1 prise 3 P + T - 20 A
 - 1 inter différentiel 4 x 40 A - 30 mA
 - 4 disjoncteurs Ph + N - 16 A
 - 1 disjoncteur tripolaire 20 A
 - 1 voyant de mise sous tension
 - 1 bouton-poussoir d'arrêt d'urgence
 - raccordement sur bornier

Coffrets de chantiers

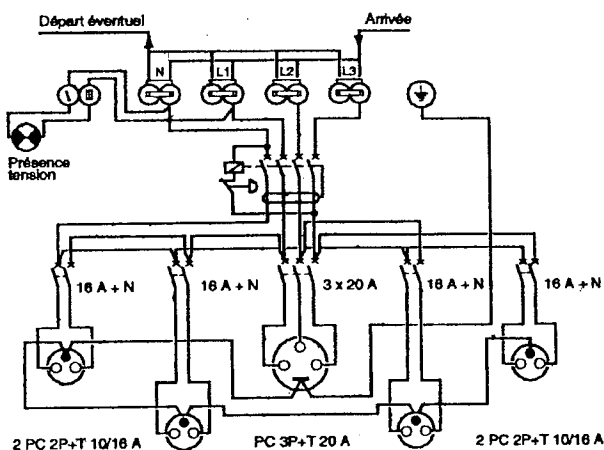
Référence(s) : 392 24/29

5. SCHEMAS ELECTRIQUES

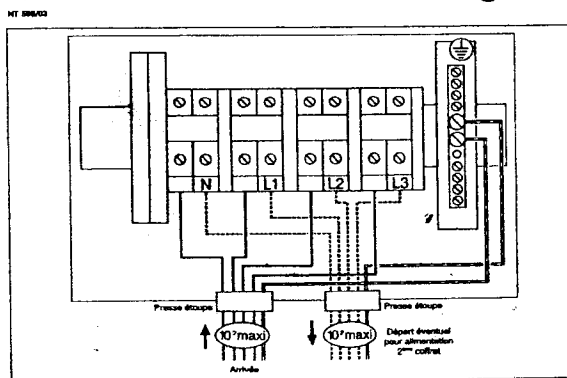
Réf. 392 24



Réf. 392 29



Coffret d'étage IP 44.7
392 24/29



legrand

NOUVEAU !

DPX™ 125
disjoncteurs de puissance de 16 à 125 A



250 58

Emb.

RAL

Coordination et sélectivité (p. 120)
Courbes de fonctionnement (p. 70)
Cotes d'encombrement (p. 60)

Conformes à la norme IEC 60947-2
Assurent la coupure, la commande,
la sectionnement et la protection des lignes
électriques basse tension
Thermique réglable de 0,7 à 1 in
Magnétique fixe réglé en usine
Réglage thermique plombable
Raccordement par bornes à cage
70 mm² max
Livrés avec cache-vis

DPX 125

| | 3P | 4P | Pouvoir de coupure 36 kA (400 V~) |
|---|--------|--------|-----------------------------------|
| | | | in |
| 1 | 250 50 | 250 58 | 18 A |
| 1 | 250 51 | 250 59 | 25 A |
| 1 | 250 52 | 250 60 | 40 A |
| 1 | 250 53 | 250 61 | 63 A |
| 1 | 250 54 | 250 62 | 100 A |
| 1 | 250 55 | 250 63 | 125 A |
| | 3P+N2 | | in |
| 1 | | 250 56 | 100 A |
| 1 | | 250 57 | 125 A |

legrand

DPX™
auxiliaires de commande et de signalisation



261 60

261 85

261 80

Emb.

RAL

Contact auxiliaire ou signal défaut

Permet une signalisation de l'état des contacts ou de l'ouverture du disjoncteur sur défaut

Pour disjoncteurs et Inters à déclenchement libre DPX 125 à 1600

1 261 60

Contact inverseur 3 A - 240 V~

Déclencheurs à émission de tension

Permettent l'ouverture à distance d'un DPX

Pour disjoncteurs et Inters à déclenchement libre de 16 à 1600 A⁽¹⁾

ET
Puissance d'appel
300 VA
1 261 64
1 261 67
1 261 68

Tension de la bobine 24 V~ et =

Tension de la bobine 230 V~ et =

Tension de la bobine 400 V~ et =

Déclencheurs à minimum de tension

Permettent l'ouverture à distance d'un DPX

Pour disjoncteurs et Inters à déclenchement libre⁽¹⁾

MT
Puissance commandée
5 VA
pour DPX 125 à 1600
1 261 71
1 261 73
1 261 74

Pour tous DPX 160 à 1600

Tension de la bobine 24 V~

Tension de la bobine 230 V~

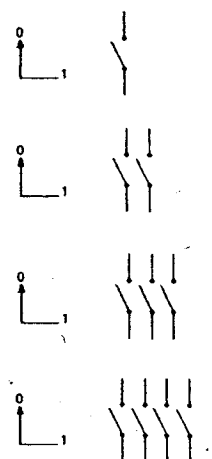
Tension de la bobine 400 V~

Appareillage industriel



COMMUTATEURS A CAMES

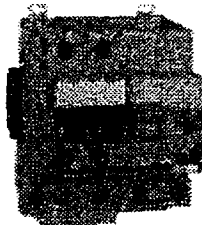
| DESIGNATION | REFERENCE |
|----------------------|-----------|
| INTERRUPTEURS | |
| 1 pôle | |
| PR12 à encastrer | NB01AQ1 |
| 2 pôles | |
| PR12 à encastrer | NB02AQ1 |
| PR12 en boîtier | NB02AGQ |
| PR17 à encastrer | SB02AQ1 |
| PR17 en boîtier | SB02AGQ |
| PR25 à encastrer | FB02AQ7 |
| PR40 à encastrer | MB02AQ7 |
| PR63 à encastrer | FB02AQ7 |
| PR125 à encastrer | LB02AQ9 |
| 3 pôles | |
| PR12 à encastrer | NB03AQ1 |
| PR12 en boîtier | NB03AHQ |
| PR17 à encastrer | SB03AQ1 |
| PR25 à encastrer | FB03AQ7 |
| 4 pôles | |
| PR12 à encastrer | NB04AQ1 |
| PR12 en boîtier | NB04AHQ |
| PR17 à encastrer | SB04AQ1 |
| PR17 en boîtier | SB04AXQ |



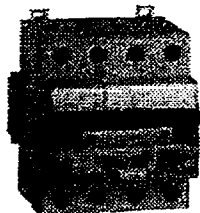
legrand



DX™
disjoncteurs différentiels monoblocs
bipolaires, tétrapolaires [6000] - 10 kA



079 19



079 80

Emb. Réf. Cotes d'encombrement (p. 125)
 Caractéristiques techniques (p. 120 à 124)

Pouvoir de coupure
 [6000] - NF C 61-410 (EN 60898)
 10 kA - IEC 60947

Type AC

Bipolaires 230/400 V~

10 mA

| Courbe Type C | Intensité nominale (A) | Nombre de modules de 17,5 mm |
|---------------|------------------------|------------------------------|
| 1 077 45 | 10 | 4 |
| 1 077 46 | 16 | 4 |
| 1 077 47 | 20 | 4 |

30 mA

| | | |
|----------|----|---|
| 1 079 11 | 10 | 4 |
| 1 079 19 | 16 | 4 |
| 1 079 20 | 20 | 4 |
| 1 079 21 | 25 | 4 |
| 1 079 22 | 32 | 4 |
| 1 079 29 | 40 | 4 |
| 1 079 30 | 50 | 4 |
| 1 079 31 | 63 | 4 |

300 mA

| | | |
|----------|----|---|
| 1 079 44 | 10 | 4 |
| 1 079 46 | 16 | 4 |
| 1 079 47 | 20 | 4 |
| 1 079 48 | 25 | 4 |
| 1 079 49 | 32 | 4 |
| 1 079 50 | 40 | 4 |
| 1 079 51 | 50 | 4 |
| 1 079 52 | 63 | 4 |

Tétrapolaires 400 V~

30 mA

4 modules (100 A) 32 A

| Courbe Type C | Intensité nominale (A) | Nombre de modules de 17,5 mm |
|---------------|------------------------|------------------------------|
| 1 079 62 | 10 | 4 |
| 1 079 64 | 16 | 4 |
| 1 079 65 | 20 | 4 |
| 1 079 66 | 25 | 4 |
| 1 079 67 | 32 | 4 |
| 1 080 13 | 40 | 7 |
| 1 080 14 | 50 | 7 |
| 1 080 15 | 63 | 7 |

300 mA

| | | |
|----------|----|---|
| 1 079 75 | 10 | 4 |
| 1 079 77 | 16 | 4 |
| 1 079 78 | 20 | 4 |
| 1 079 79 | 25 | 4 |
| 1 079 80 | 32 | 4 |
| 1 080 31 | 40 | 7 |
| 1 080 32 | 50 | 7 |
| 1 080 33 | 63 | 7 |

legrand



DX™
disjoncteurs différentiels monoblocs
uni + neutre [6000]



078 63



065 07

Emb. Réf. Cotes d'encombrement (p. 125)
 Caractéristiques techniques (p. 120 à 124)

Pouvoir de coupure
 [6000] - NF C 61-410 (EN 60898)
 10 kA - IEC 60947-2
 Conformes à la norme NF C 61-440 (EN 60009-1)

Type AC

Uni + neutre 230 V~

10 mA

| Courbe Type C | Intensité nominale (A) | Nombre de modules de 17,5 mm |
|---------------|------------------------|------------------------------|
| 1 078 44 | 10 | 2 |
| 1 078 45 | 16 | 2 |

30 mA

| | | |
|----------|----|---|
| 1 078 56 | 3 | 2 |
| 1 078 58 | 6 | 2 |
| 1 078 61 | 10 | 2 |
| 1 078 63 | 16 | 2 |
| 1 078 64 | 20 | 2 |
| 1 078 65 | 25 | 2 |
| 1 078 66 | 32 | 2 |
| 1 078 67 | 40 | 2 |

300 mA

| | | |
|----------|----|---|
| 1 078 71 | 6 | 2 |
| 1 078 72 | 10 | 2 |
| 1 078 74 | 16 | 2 |
| 1 078 75 | 20 | 2 |
| 1 078 76 | 25 | 2 |
| 1 078 77 | 32 | 2 |
| 1 078 78 | 40 | 2 |



Signis™

unités de commande et de signalisation ø 22 mm (suite)



247 51



247 55



247 56



247 80



247 83

Emb.

Ref.



Informations techniques (p. 700)

Corps complets pour têtes non lumineuses

Corps équipés pour fixation directe de la tête
Raccordement par bornes à vis



A 1 élément de contact
Profondeur 50 mm

1 247 51

NO



1 247 52

NF



A 2 éléments de contact
Profondeur 50 mm

1 247 53

NO + NO



1 247 54

NF + NF



1 247 55

NO + NF



A 2 éléments de contact
Profondeur 65 mm

1 247 56

NO/NF + NO/NF



Corps complets pour voyants lumineux

Corps équipés pour fixation directe de la tête
Raccordement par bornes à vis



1 247 80

Pour alimentation directe
Lampe BA9S ≤ 2,6 W non fournie



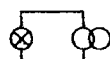
1 247 81

Avec réducteur de tension
Alimentation 230/250 V
Lampe BA9S/2,6 W/130 V non fournie



1 247 82

Avec transformateur incorporé
Lampe BA9S/0,6 W/6 V non fournie
400 V/6 V - 50 Hz



1 247 83

230 V/6 V - 50 Hz

698-1

Têtes pour voyants lumineux

Têtes sans marquage équipées d'une bague de serrage



1 247 21



Blanc

1 247 23



Vert⁽¹⁾

1 247 24



Rouge

1 247 25



Jaune

1 247 26



Bleu⁽²⁾

1 247 27



Incolore

(1) En cas d'utilisation avec lampe néon, prévoir lampe modèlé bi-couleur vert
(2) Avec lampe à incandescence seulement

Lampes pour têtes lumineuses

10 249 75

Lampe BA9S incandescence, 2,6 W - 130 V

10 249 81

Lampe BA9S néon, 230 V

10 249 86

Lampe BA9S néon vert, 230 V

10 249 90

Lampe Multiled BA9S rouge, 6 V

10 249 91

Lampe Multiled BA9S vert, 6 V

10 249 92

Lampe Multiled BA9S jaune, 6 V

10 249 95

Lampe Multiled BA9S rouge, 24 V

10 249 96

Lampe Multiled BA9S vert, 24 V

10 249 97

Lampe Multiled BA9S jaune, 24 V

Signis™

unités de commande et de signalisation ø 22 mm (suite)



248 98



244 98

Emb. Réf.



Cotes d'encombrement (p. 700)

Têtes pour boutons de coupure d'urgence non lumineux

 Têtes équipées d'une bague de serrage
 A poussoir "coup de poing"


- | | | |
|---|--------|--|
| 1 | 244 81 | Rouge, Ø 40 mm, pousser-tourner à accrochage |
| 1 | 245 82 | Rouge, Ø 40 mm, à déverrouillage par clé n° 455 |
| 1 | 245 82 | Rouge, Ø 70 mm, à déverrouillage par clé n° 455 |
| 1 | 244 80 | Noir, Ø 29 mm, pousser-tourner à accrochage |

Tête pour bouton de coupure d'urgence lumineux

 Têtes équipées d'une bague de serrage
 A poussoir "coup de poing"


- | | | |
|---|--------|---|
| 1 | 244 96 | Rouge, Ø 29 mm, pousser-tirer pour déverrouiller |
|---|--------|---|

Têtes pour bouton d'arrêt d'urgence non lumineux à accrochage

 Conforme à la directive européenne machine-outil sur la Sécurité des machines lorsqu'ils sont utilisés avec les corps à contact NF
 A poussoir "coup de poing"


- | | | |
|---|--------|--------------------------------------|
| 1 | 248 95 | Rouge, Ø 40 mm, pousser-tourner |
| 1 | 248 96 | Rouge, Ø 40 mm, pousser-tirer |
| 1 | 244 82 | Ø 40 mm, à déverrouillage par clé |

Signis™

unités de commande et de signalisation ø 22 mm (suite)



248 00



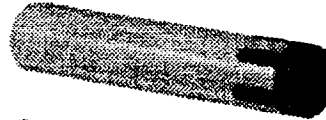
248 01



248 02



248 03



248 48



248 49



248 99



248 46

Emb. Réf.



Cotes d'encombrement (ci-contre)

Porte-étiquettes

Livrés sans étiquettes

- | | | |
|---|--------|-------------------------------------|
| 5 | 248 01 | Porte-étiquette carré 13 caractères |
| 5 | 248 02 | Porte-étiquette 13 caractères |
| 5 | 248 03 | Porte-étiquette 18 caractères |

**Étiquettes sans texte encliquetables
Textes à graver**

Étiquettes 13 caractères encliquetables sur porte-étiquettes réf. 248 01/02 - 2 lignes de 13 caractères maxi. Longueur: 26 mm

- | | | |
|----|--------|---------------------------------|
| 50 | 249 06 | A fond noir, gravure blanche |
| 20 | 249 02 | A fond rouge, gravure blanche |
| 20 | 249 04 | A fond aluminium, gravure noire |

Étiquettes 18 caractères encliquetables sur porte-étiquettes réf. 248 03 - 2 lignes de 18 caractères maxi. Longueur: 36 mm

- | | | |
|----|--------|---------------------------------|
| 20 | 249 01 | A fond noir, gravure blanche |
| 20 | 249 03 | A fond rouge, gravure blanche |
| 20 | 249 05 | A fond aluminium, gravure noire |

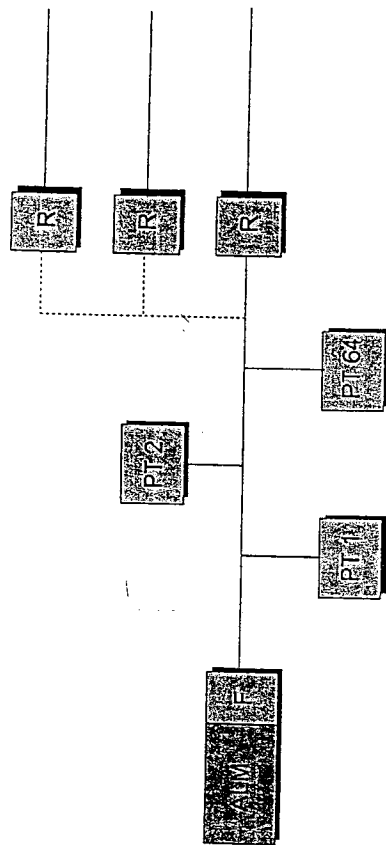
**Étiquettes avec texte encliquetables
Textes normalisés**

Sur porte-étiquettes réf. 248 01/02

- | | | |
|----|--------|---|
| 10 | 249 10 | MARCHE |
| 10 | 249 11 | ARRÊT |
| 10 | 249 12 | EN SERVICE |
| 10 | 249 14 | REARMEMENT |
| 10 | 249 15 | SOUS TENSION |
| 10 | 249 16 | MANU-AUTO |
| 10 | 249 17 | ARRÊT-MARCHE |
| 10 | 249 18 | TEST-LAMPES |
| 10 | 249 19 | 0 - I |
| 10 | 249 25 | DEFAULT (sur fond rouge) Sur porte-étiquette réf. 248 03 |
| 10 | 249 21 | MANU-0-AUTO |
| 10 | 249 22 | I - 0 - II |

Étiquettes "ARRÊT D'URGENCE"

- | | | |
|----|--------|---------|
| 10 | 249 23 | Ø 60 mm |
| 10 | 249 24 | Ø 80 mm |



ALM = Alimentation
R = Répéteur
F = Filtre

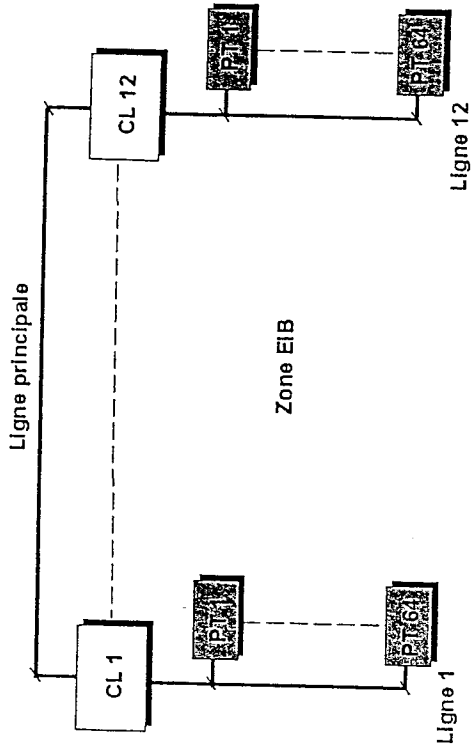
Ligne EIB

La ligne est la plus petite entité d'un réseau EIB. Elle comprend obligatoirement une alimentation, un filtre et des points communicants.

Une ligne peut recevoir jusqu'à 64 produits communicants qui peuvent être téléalimentés par le bus. Par l'intermédiaire des répéteurs, il est possible de porter à 256 la capacité maximale d'une ligne.

Nota : En cas d'utilisation de répéteurs, ils doivent obligatoirement être montés en parallèle.

Capacité Extensions



CL = Coupleur de ligne
PT = Participant

Zone EIB

Chaque participant peut dialoguer avec tous les autres points de sa ligne par échange de télégramme.

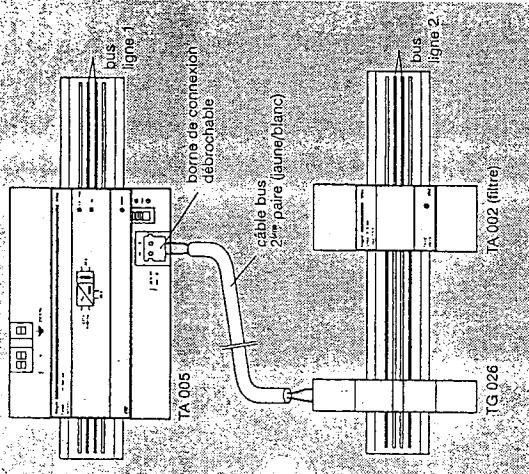
Pour les besoins supérieurs à 64 participants, ou si l'on souhaite une architecture différente, il y a possibilité de connecter jusqu'à 12 lignes secondaires à la ligne principale par l'intermédiaire de coupleurs de ligne. On crée ainsi une zone EIB.

Nota : Chaque ligne comporte une alimentation et un filtre.

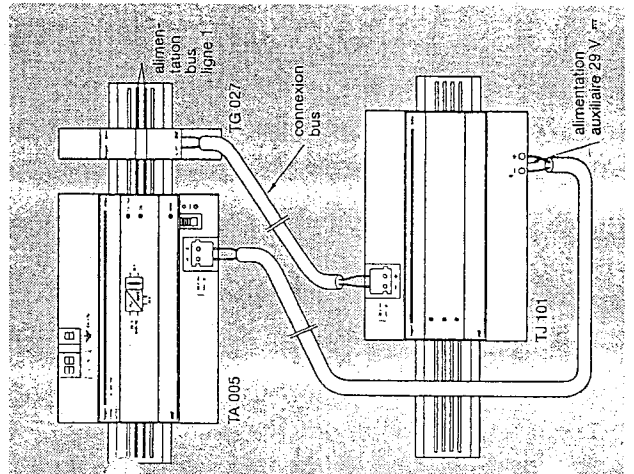
Coupleurs de ligne

installation

- exemple de raccordement d'une deuxième ligne du réseau

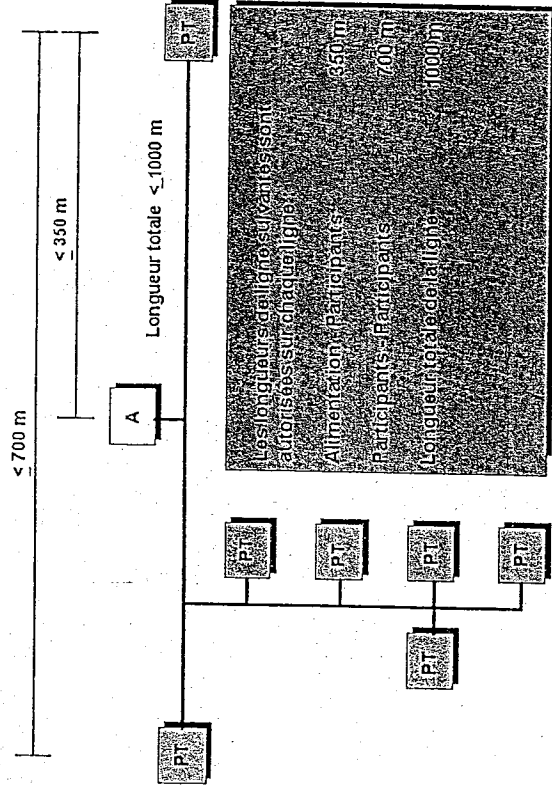


- exemple de raccordement d'un produit nécessitant une alimentation auxiliaire



mise en œuvre

- rappel des caractéristiques d'une ligne bus :
 - longueur maximale d'une ligne = 1000 m
 - 64 participants maximum par ligne
- de préférence, alimenter les alimentations Tébis par un circuit séparé, si possible sauvegardé (circuit...)
- précautions à suivre pour la répartition des participants sur une ligne du réseau :
 - distance maximum entre l'alimentation et un participant = 350 m
 - distance maximum entre deux participants = 700 m
 - > 64 participants maximum répartis uniformément sur 350m alim. ——— 64 participants ———> 350 m
 - > 32 participants maximum répartis à chaque extrémité de 700 m de ligne bus, l'alimentation est située au milieu 32 P ——— alim. ——— 32 P
- si la concentration est supérieure à 30 produits sur 10 m de ligne, mettre l'alimentation à proximité
- > 700 m de bus avec 2 alimentations (tension filtrée sur chaque alimentation) alim. - 16 P ——— 48 P - alim.
- > Non autorisé : 64 participants à une extrémité des 350 m de ligne alim. ——— 64 P



Copyright © 2026 FormaV. Tous droits réservés.

Ce document a été élaboré par FormaV® avec le plus grand soin afin d'accompagner chaque apprenant vers la réussite de ses examens. Son contenu (textes, graphiques, méthodologies, tableaux, exercices, concepts, mises en forme) constitue une œuvre protégée par le droit d'auteur.

Toute copie, partage, reproduction, diffusion ou mise à disposition, même partielle, gratuite ou payante, est strictement interdite sans accord préalable et écrit de FormaV®, conformément aux articles L.111-1 et suivants du Code de la propriété intellectuelle. Dans une logique anti-plagiat, FormaV® se réserve le droit de vérifier toute utilisation illicite, y compris sur les plateformes en ligne ou sites tiers.

En utilisant ce document, vous vous engagez à respecter ces règles et à préserver l'intégrité du travail fourni. La consultation de ce document est strictement personnelle.

Merci de respecter le travail accompli afin de permettre la création continue de ressources pédagogiques fiables et accessibles.