



Ce document a été mis en ligne par l'organisme [FormaV](#)®

Toute reproduction, représentation ou diffusion, même partielle, sans autorisation préalable, est strictement interdite.

Pour en savoir plus sur nos formations disponibles, veuillez visiter :

www.formav.co/explorer

CORRIGE

Ces éléments de correction n'ont qu'une valeur indicative. Ils ne peuvent en aucun cas engager la responsabilité des autorités académiques, chaque jury est souverain.

**BREVET PROFESSIONNEL
INSTALLATIONS ET EQUIPEMENTS ELECTRIQUES**

SESSION AUTOMNE 2004

EPREUVE E3 : E 31

ORGANISATION DES TRAVAUX

CORRIGE

PILOTAGE NATIONAL	SESSION 2004	CORRIGE	Tirages
Examen : B.P. Installations et Equipements Electriques	Code(s) examen(s) :		
Epreuve : E31 Organisation des travaux	Durée : 2 h	Coef. : 2	
		Page : 1/7	

1. Installation provisoire de chantier à l'intérieur des bâtiments :

Les travaux de changement d'alimentation du lycée Marcel Dupont par E.D.F suite au changement de tarification nécessite la mise hors service de l'installation générale de l'établissement. Des travaux de rénovation du 1^{ère} étage du lycée sont également planifiés sur la même période. Pour cela une installation provisoire pour le chantier de rénovation est nécessaire.

NB : Les travaux de rénovation s'effectuent pendant les grandes vacances scolaires.

En agissant en qualité de conducteur du chantier, vous devez prévoir le remplacement de l'armoire générale de l'étage par une armoire provisoire dite de chantiers (63 A). Cette armoire devra permettre la distribution :

- pour l'éclairage du chantier (1 circuit de 8 luminaires classe II, commandé par un interrupteur placé sur la porte de l'armoire) ;
- pour 1 coffret de chantier « CC1 » 20 A raccordé par 25 m de câble souple à l'armoire générale ;
- pour 1 coffret de chantier « CC2 » 20 A raccordé par 50 m de câble souple à l'armoire générale ;
- pour 1 coffret de chantier « CC3 » 16 A raccordé par 30 m de câble souple au coffret « CC2 » ;
- pour l'éclairage de sécurité comportant 8 blocs autonomes.

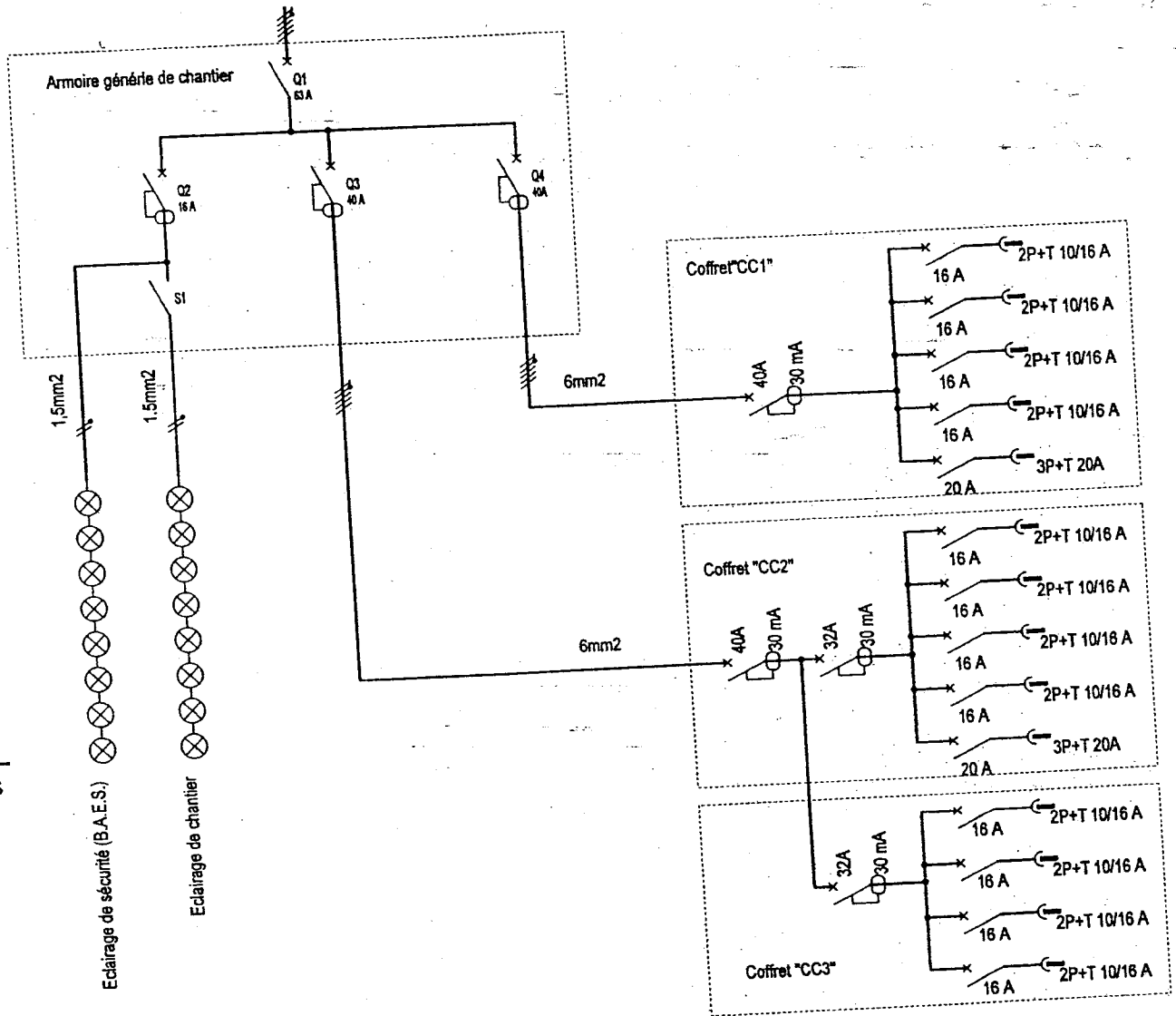
On vous demande :

- 1.1 Réaliser le schéma général de l'installation de chantier sous la forme unifilaire.

En vous aidant du dossier ressources :

- 1.2 Établir la liste du matériel composant l'armoire de distribution.
- 1.3 Déterminer la valeur des disjoncteurs différentiels en tête des coffrets de chantier (CC1 – CC2 – CC3) et pour assurer une bonne sélectivité amperométrique et chronométrique, de déterminer la valeur de réglage du dispositif différentiel à insérer avec le disjoncteur de tête Q1 situé dans l'armoire générale pour assurer une sélectivité totale (amperométrique et chronométrique).

1.1 : Schéma général unifilaire de l'installation :



5 pts

on peut accepter 1 solution avec
 Q2 pour B.A.E.S
 Q2' pour éclairage de chantier

1.2 : Liste du matériel de protection (disjoncteurs plus arrêt d'urgence) nécessaire au câblage de l'armoire générale :

/ 3

Repère	Désignation – Caractéristiques	Référence	Quantité
Q1	Disjoncteur tétrapolaire 63 A-DPX 125	Legrand 250 61	1
Q1	Déclencheur à minimum de tension (bobine 230V)	Legrand 261 73	1
Q3-Q4	Disjoncteur tétrapolaire différentiel 40A-30mA DX	Legrand 080 13	2
Q2	Disjoncteur 1P+T différentiel 16A-30mA DX	Legrand 078 63	1
Au	Corps de contact 1 « NF »	Legrand 247 52	1
Au	Tête pour coupure d'urgence	Legrand 245 82	1
Au	Étiquette arrêt d'urgence	Legrand 249 23	1

1.3 La valeur de réglage du dispositif différentiel à insérer avec le disjoncteur de tête Q1 est :

/ 2

Amperemétrie : 300 mA

Chronométrique : cran I (50 ms)

2 : SECURITE ELECTRIQUE ET HABILITATION :**/ 5**

En tant que responsable de consignation « électricité », accompagné d'un monteur électricien et du responsable du chantier, vous allez réaliser l'installation provisoire du chantier.

2.1 Quels sont les titres d'habilitation qui sont requis pour vous, responsable de consignation et responsable de chantier ?

Réponse :

Responsable de consignation BC

Responsable de chantier B2 ou B2 V

2.2 Quel est le titre d'habilitation requis pour le monteur ?

Réponse :

B1 ou B1 V

2.3 Décoder la symbolique des habilitations que vous avez indiquée précédemment :

Réponse :

BC : Charge de consignation dans le domaine basse tension

B1 : Exécutant électricien dans le domaine de la basse tension

B1V : Exécutant électricien dans le domaine de la basse tension avec travail possible au voisinage

B2 : Chargé de travaux dans le domaine de la basse tension

B2V : Chargé de travaux dans le domaine de la basse tension avec travail possible au voisinage

2.4 L'installation provisoire est maintenant mise en place, il reste à la raccorder au réseau en aval du tableau de comptage et du disjoncteur E.D.F, sur le bornier prévu à cet effet. Cette intervention ne nécessite pas la présence d'agents E.D.F.

On vous demande de décrire la procédure de consignation dans l'ordre logique que vous allez conduire pour substituer l'installation provisoire à l'installation existante pour permettre sa dépose, ainsi que le matériel de sécurité nécessaire.

Étapes :

La procédure se décompose en 5 périodes :

1^{er} temps : Consignation de l'installation existante pour sa mise hors service. Cette consignation sera demandée au coordinateur du chantier(ou au chargé d'exploitation) et sera effectuée par une personne habilitée « BC ».

2^{ème} temps : Après avoir reçu l'avis de consignation pour travaux, activités de dépose l'alimentation du T.G.B.T. de l'installation existante.

3^{ème} temps : Activités de pose et de raccordements de l'alimentation de l'armoire générale de chantier.

4^{ème} temps : Remise de l'attestation de fin de travaux au chargé de consignation pour qu'il effectue la déconsignation.

5^{ème} temps : Après déconsignation, procédure de mise en service de l'installation de chantier.

Matériels :

Titre d'habilitation ; gants ; lunette ; tabouret ou tapis isolant ; casque ; cadenas

3. COURANTS FAIBLES : Système communicants type « TEBIS » :

Un système à bus de communication de type « EIB » permet la gestion de l'éclairage, du chauffage et des volets roulants des salles de cours. Chaque participant prévu au moment de l'étude est identifiable par leur adressage physique. En organisant le chantier dont vous êtes le conducteur, vous décidez de faire effectuer le téléchargement de l'adresse physique des différents participants avant la pose de ces matériels.

3.1 La ligne du bus de communication initial est de 950 m, on souhaite faire une extension de 120 m.
Vérifiez la faisabilité du projet et prévoir des solutions :

C'est faisable à condition :

La ligne ne fait que 1000 m max avec 64 produits donc $950 + 120 = 1070$ m donc on dépasse 1000 m.

Il faut :

1^{ère} solution insérer à 1000 m un coupleur de ligne CL et partir avec une nouvelle ligne.

ou

2^{ème} solution à 700 m insérer un répéteur et on peut étendre la ligne à plus de 1000 m.

Chaque 350 m un filtre obligatoire.

4. PLANIFICATION ET ORGANISATION DU CHANTIER

Le bureau d'études a programmé les différentes activités du chantier sur la grille ci-dessous.
Afin d'organiser le chantier électricité ; **on vous demande** de situer la ou les semaines où seront réalisées les différentes activités du lot « électricité ».

NOM DE L'ACTIVITE	JUIN							JUILLET					AOÛT				SEPTEMBRE		
	22	23	24	25	26	27	28	29	30	31	32	33	34	35	36	37	38	39	
Installation du chantier																			
Réception du chantier																			
Reprise du gros œuvre																			
Reprise des cloisons																			
Pose des faux plafonds																			
Câblage du tableau de distribution																			
Dépose de l'installation de chantiers																			
Dépose de l'installation existante																			
Essai de 1 ^{ère} mise en service																			
Finition de l'appareillage																			
Mise en service de l'installation de chantiers																			
Mise en service de l'installation rénovée																			
Pose des chemins de câbles																			
Pose des câbles et raccordements de l'appareillage																			
Pose des luminaires																			
Réception de l'installation																			
Séparation de l'installation existante du réseau																			
Validation de l'installation par le bureau de contrôle																			

Copyright © 2026 FormaV. Tous droits réservés.

Ce document a été élaboré par FormaV® avec le plus grand soin afin d'accompagner chaque apprenant vers la réussite de ses examens. Son contenu (textes, graphiques, méthodologies, tableaux, exercices, concepts, mises en forme) constitue une œuvre protégée par le droit d'auteur.

Toute copie, partage, reproduction, diffusion ou mise à disposition, même partielle, gratuite ou payante, est strictement interdite sans accord préalable et écrit de FormaV®, conformément aux articles L.111-1 et suivants du Code de la propriété intellectuelle. Dans une logique anti-plagiat, FormaV® se réserve le droit de vérifier toute utilisation illicite, y compris sur les plateformes en ligne ou sites tiers.

En utilisant ce document, vous vous engagez à respecter ces règles et à préserver l'intégrité du travail fourni. La consultation de ce document est strictement personnelle.

Merci de respecter le travail accompli afin de permettre la création continue de ressources pédagogiques fiables et accessibles.