



Ce document a été mis en ligne par l'organisme [FormaV](#)®

Toute reproduction, représentation ou diffusion, même partielle, sans autorisation préalable, est strictement interdite.

Pour en savoir plus sur nos formations disponibles, veuillez visiter :

www.formav.co/explorer

BREVET PROFESSIONNEL
INSTALLATIONS ET EQUIPEMENTS
ELECTRIQUES

EPREUVE E 32
INSTALLATION EN COURANTS FORTS

DOSSIER TRAVAIL

Numéro du candidat :		Date :	
Noms et signatures des correcteurs :			
1ère partie	Total Réalisation :	R =	/ 60
2ème partie	Coefficient K ($0,5 < K < 1$) :	K =	
Total des points R x K :		/ 60	
Note finale :		/ 20	

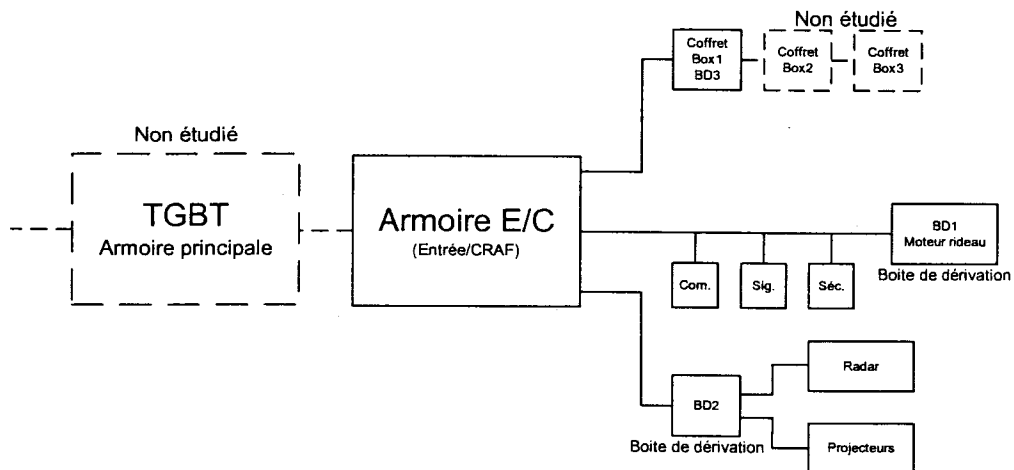
SOMMAIRE

1	- Sommaire	page 2
2	- Présentation	page 3
3	- Fonctionnement	page 4
4	- Récapitulatif des différents organes	page 5
5	- Travail demandé	page 6
6	- Implantation générale	page 7
7	- Implantation de l'armoire E/C	page 8
8	- Schémas de l'installation	page 9 à 13
9	- Borniers	page 14
10	- Liste du matériel	page 15 et 16
11	- Fiche d'évaluation	page 17

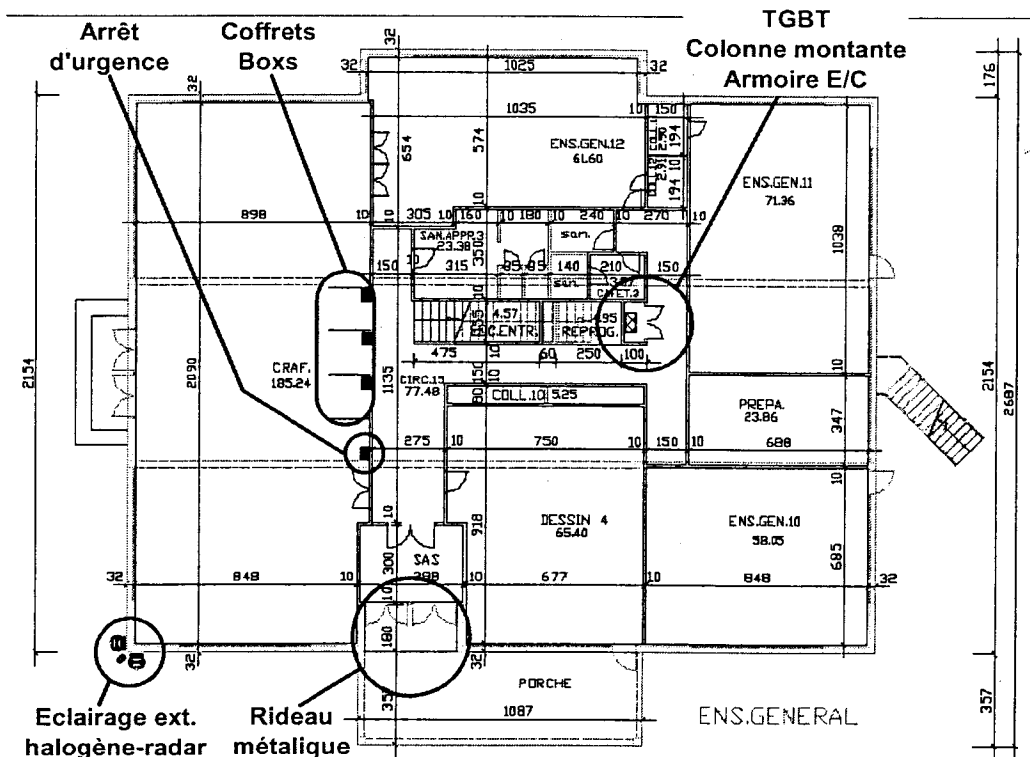
2 – PRESENTATION

Dans le projet de construction du bâtiment électrotechnique du lycée technique, il vous est proposé de réaliser une partie du courant fort. Cette dernière concerne une armoire d'alimentation appelée « E/C » (Entrée principale/CRAF), la gestion du rideau métallique de l'entrée principale, l'éclairage de l'allée et la distribution en énergie de trois boxs situés dans la salle du CRAF (centre de ressource et d'aide à la formation – activités pluridisciplinaires). Ces boxs servent aux apprenants à réaliser des câblages puis à les mettre sous tension.

SYNOPTIQUE de la partie concernée



PLAN DU REZ DE CHAUSSEE



3 – FONCTIONNEMENT

Le TGBT est alimenté en tarif jaune 230/400V - 50Hz - régime TT. L'armoire E/C est alimentée en 6². Elle comporte toutes les protections et l'automatisme du rideau, ainsi qu'une prise modulaire 230V pour le cas d'une intervention dans le local technique. Un interrupteur général 63A (Q1) assure la mise en service de l'armoire, signalée par un voyant rouge (H1) de présence tension. La distribution interne en aval de Q1 est réalisée par un répartiteur étagé à 4 borniers (3 phases et le neutre). La répartition de la terre se fait par un bornier en bas d'armoire. Toutes autres bornes de terre seront à raccorder sur celui-ci. Le passage des câbles est réalisé dans du chemin de dalle en fil de type « Unifil ». L'acheminement part de la colonne montante vers les faux plafonds. Les descentes se font dans les cloisons creuses.

Alimentations des boxs dans le CRAF

Le départ de l'armoire E/C en aval du disjoncteur différentiel 20A/30ma (Q6), se fait en 5G2,5² vers une boîte de dérivation Plexo (BD3) en attente du coffret du premier box (CB1). Le câble est isolé par une barrette de connexion à vis. La sécurité est assurée par un arrêt d'urgence (S7) commandant un relais à manque de tension (KA) qui déclenche Q6.

Rideau métallique

Le moteur M1 est géré par un module logique mit dans l'armoire E/C. La commande se fait de deux façons :

- en fonctionnement automatique par le module électronique avec une ouverture à 8h et une fermeture à 20h ;
- par un contact à clé à rappel (S3) se situant à l'extérieur. Il donne l'ordre de montée ou de descente hors des horaires et en fonction de la position de l'instant donnée par un capteur « rideau haut » (S4) ou « rideau bas » (S5). Le maintien de S3 est nécessaire tant que le rideau n'a pas fini son cycle.

Une signalisation orange clignotante annonce tout mouvement du rideau.

Une cellule barrage assure, en cas de descente du rideau et quelque soit le mode de fonctionnement, une sécurité. Dans ce cas, le rideau arrête son cycle de descente et remonte instantanément. Pour signaler ce défaut, la signalisation clignotante restera en fonctionnement et seule une commande par clé (S3) pourra remettre à zéro le cycle et redescendre le rideau s'il n'y a plus d'obstacle.

Une temporisation de 10 secondes est nécessaire entre la fin de la montée ou de la descente manuelle, et un nouveau cycle.

Projecteurs extérieurs

Un seul projecteur (H2) est utilisé dans cette étude.

Il est commandé par un détecteur extérieur (S2) de type infra-rouge. Dans l'armoire E/C est situé un commutateur (S1) permettant un arrêt, un forçage ou un fonctionnement automatique du projecteur.

4 – RECAPITULATIF DES DIFFERENTS ORGANES

Protection

- Q1 : interrupteur général de l'armoire E/C
- Q2 : disjoncteur de protection du voyant H1 « armoire sous tension »
- Q3 : disjoncteur de protection de l'éclairage extérieur H2
- Q4 : disjoncteur de protection de la prise modulaire PC1 de l'armoire
- Q5 : interrupteur différentiel alimentant le circuit du rideau
- Q6 : disjoncteur différentiel de protection d'alimentation des boxs
- Q7 : disjoncteur de protection des sorties du module électronique
- Q8 : disjoncteur de protection de l'alimentation du module électronique et de ses entrées
- Q9 : disjoncteur de protection du moteur M1 du rideau
- Q10 : disjoncteur de protection du circuit ATU

Commande

- S1 : commutateur 3 positions de la commande des projecteurs extérieurs (forçage-arrêt-automatique)
- S2 : détecteur des projecteurs extérieurs
- S3 : contact à clé commandant le rideau de l'extérieur
- S4 : capteur de position « rideau haut »
- S5 : capteur de position « rideau bas »
- S6 : cellule photo-électrique de sécurité fermeture rideau
- S7 : arrêt d'urgence à la porte d'entrée du CRAF
- KA : relais à manque de tension pour les ATU des boxs coupant Q6
- KM1 : contacteur ouverture du rideau
- KM2 : contacteur fermeture du rideau

Signalisation, récepteur

- H1 : voyant armoire principale sous tension
- H2 : projecteur extérieur
- H3 : signalisation mouvement du rideau
- PC1 : prise 230V modulaire armoire E/C
- M1 : moteur rideau métallique

Boites de dérivation

- BD1 : boite de dérivation branchement moteur
- BD2 : boite de dérivation détecteur et projecteur extérieur
- BD3 : boite de dérivation en attente du coffret d'alimentation du box 1

5 – TRAVAIL DEMANDE

- Réaliser l'implantation du matériel en respectant les consignes données (pages 7/17 et 8/17) et la liste de matériel (pages 15/17 et 16/17). Une tolérance de $\pm 2\text{mm}$ est admise.

- Effectuer le câblage de l'armoire E/C en suivant les schémas (pages 9/17 à 13/17) et les documents constructeurs.

- Poser, fixer et raccorder les câbles assurant les liaisons entre l'armoire E/C et les différents éléments en suivant les schémas de borniers (page 14/17) et les documents constructeurs.

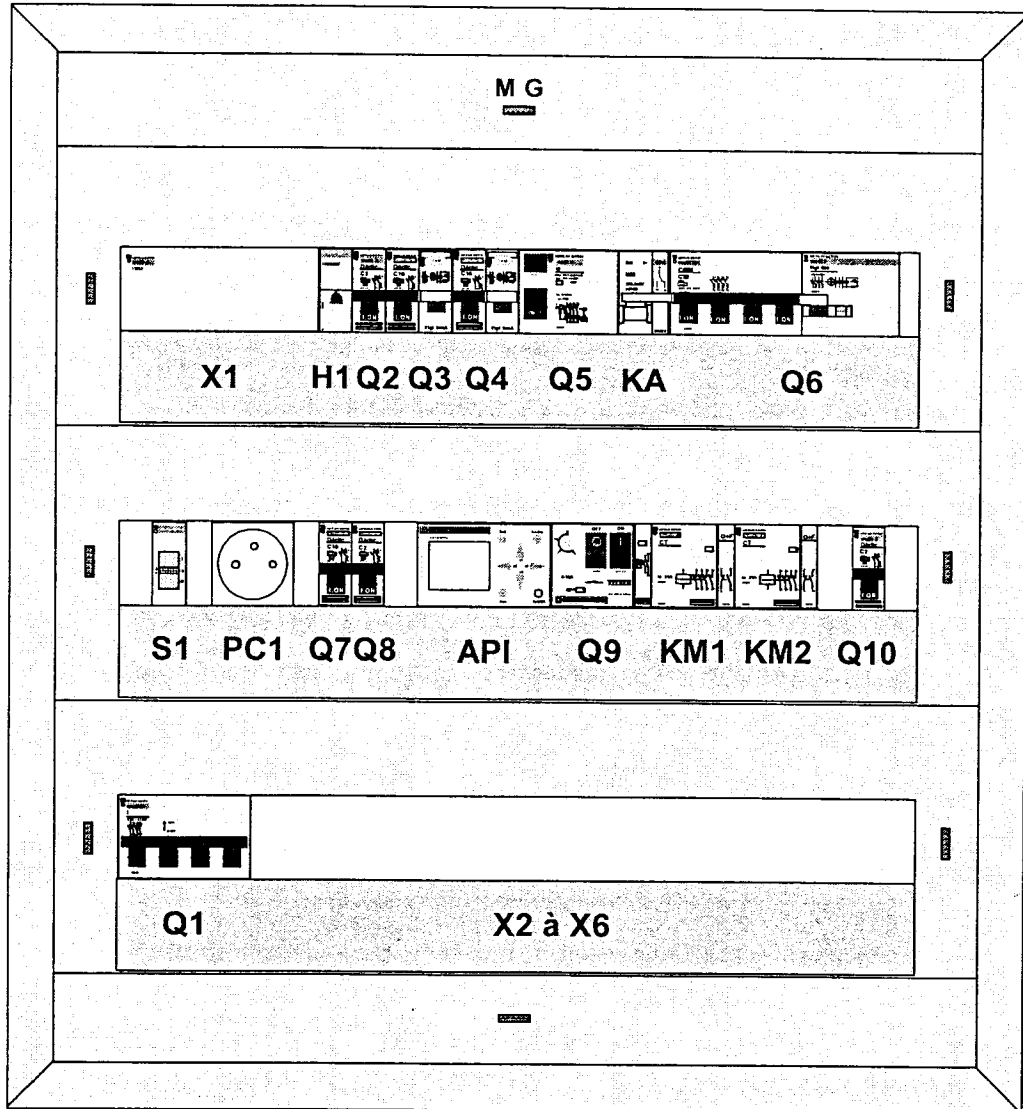
- Procéder à la mise en service de l'installation en présence d'un examinateur.

Remarque :

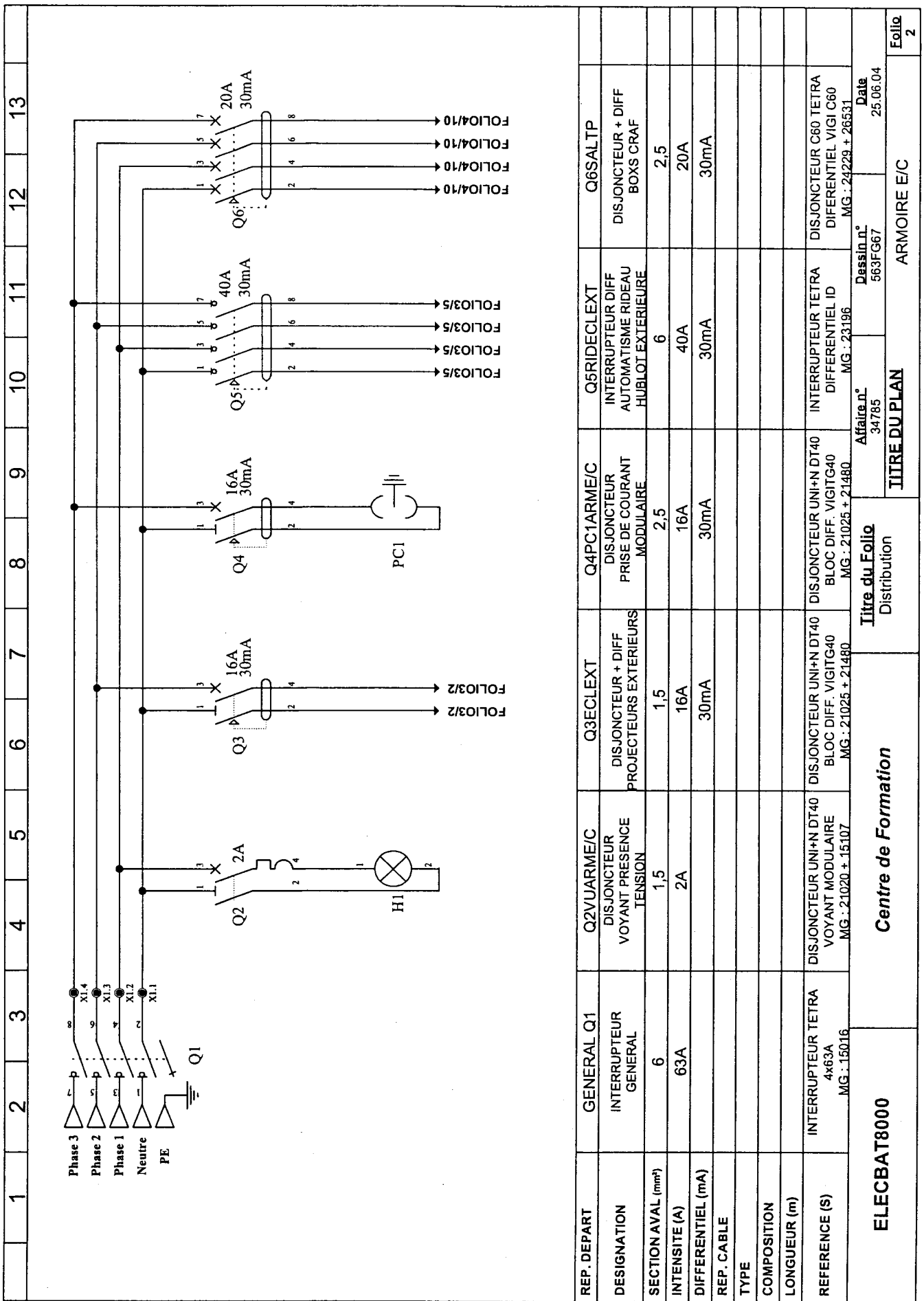
- l'API n'est pas à programmer par le candidat ;

- la procédure de mise en service ne doit pas être prise en compte dans la notation.

ARMOIRE E/C



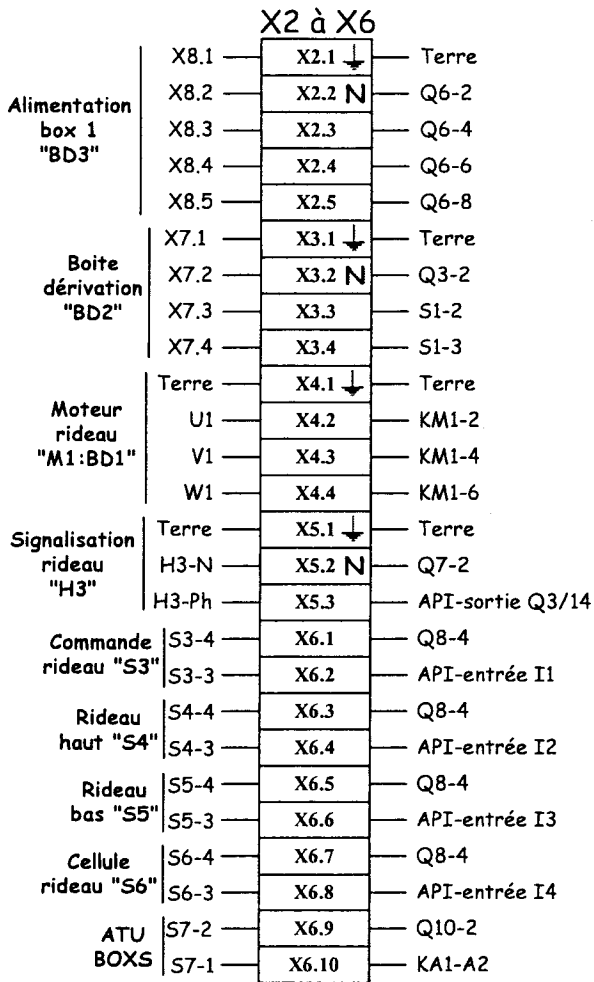
<p>SOMMAIRE</p> <p>Folio 1 Page de garde Folio 2 Distribution Folio 3 Distribution/Commande Folio 4 Automatismes/Sécurité Folio 5 Récepteurs/Commande</p>		<p>Centre de Formation</p>	<p>ELEC BAT 8000</p>	<p>Responsable de l'affaire Th. POLIN</p>	<p>Dessiné par: J. ROUSSE</p>	<p>Vérifié par: TH. POLIN</p>	<p>Titre du Folio Page de garde</p>	<p>Affaire n° 34765</p>	<p>Dessin n° 563FG67</p>	<p>Date 25.06.04</p>
<p>TITRE DE L'AFFAIRE CONSTRUCTION D'UN BATIMENT ELECTROTECHNIQUE</p>										
<p>Folio 1</p>										



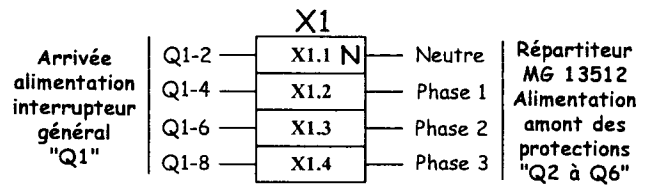
REP. DEPART	GENERAL Q1	Q2VUJARME/C	Q3ECELEXT	Q4PC1ARME/C	Q5RIDECELEXT	Q6SALTP
DESIGNATION	INTERRUPTEUR GENERAL	DISJONCTEUR VOYANT PRESENCE TENSION	DISJONCTEUR + DIFF PROJECTEURS EXTERIEURS	DISJONCTEUR PRISE DE COURANT MODULAIRE	INTERRUPTEUR DIFF AUTOMATISME RIDEAU HUBLOT EXTERIEURE	DISJONCTEUR + DIFF BOXS CRAF
SECTION AVAL (mm ²)	6	1,5	1,5	2,5	6	2,5
INTENSITE (A)	63A	2A	16A	16A	40A	20A
DIFFERENTIEL (mA)			30mA	30mA	30mA	30mA
REP. CABLE						
TYPE						
COMPOSITION						
LONGUEUR (m)						
REFERENCE (S)	INTERRUPTEUR TETRA 4x63A MG : 15016	DISJONCTEUR UNI+N DT40 VOYANT MODULAIRE MG : 21020 + 15107	DISJONCTEUR UNI+N DT40 BLOC DIFF. VIGITG40 MG : 21025 + 21480	DISJONCTEUR UNI+N DT40 BLOC DIFF. VIGITG40 MG : 21025 + 21480	INTERRUPTEUR TETRA DIFFERENTIEL ID MG : 23196	DISJONCTEUR C60 TETRA DIFFERENTIEL VIGI C60 MG : 24229 + 26531
ELEC BAT 8000	Centre de Formation		Titre du Fichier Distribution		Titre du PLAN ARMOIRE E/C	
			Affaire n° 34785		Dessin n° 563FG67	
						Date 25.06.04
						Folio 2

1	2	3	4	5	6	7	8	9	10	11	12	13
REP. DEPART	S2ECLXEXT-H2ECLXEXT	M1RID	S3CLERID - S4HRID	S5BRID - S6CELLRID	BD3							
DESIGNATION	DÉTECTEUR EXTERIEUR PROJECTEURS EXTERIEURS	MOTEUR RIDEAU	INTER PLE XO A CLE FIN DE COURSE HAUT	FIN DE COURSE BAS CELLULE RIDEAU	COFFRET BOX 1							
SECTION AVAL (mm²)	1,5	2,5	1,5	1,5	2,5							
INTENSITE (A)												
DIFFERENTIEL (mA)												
REP. CABLE												
TYPE	U1000 RO2V	U1000 RO2V	U1000 RO2V	U1000 RO2V	U1000 RO2V							
COMPOSITION	4G1,5 - 3G1,5	4G2,5	2x1,5	2x1,5	5G2,5							
LONGUEUR (m)												
REFERENCE (S)	DÉTECTEUR INFRAROUGE FLASH : LUMINAT D140 SPOT HALOGENE 500W	MOTEUR LEROY-SOMMER LS 132S1/400V-8,6A	TE : ZB5 AG6+ZB5 AD2+ZEN L1121+ZEN L1111	TE : ZB5 AD2+ZEN L1121	Leg : 92022							
ELEC BAT 8000	Centre de Formation				Titre du Follo Récepteurs Commande				Affaire n° 34785			
					Titre DU PLAN ECLAIRAGE EXTERIEUR/RIDEAU/BOX				Dessin n° 563FG67			
								Date 25.06.04				
Folio 5												

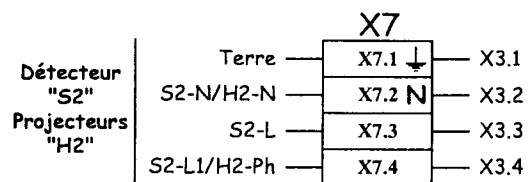
**BORNIER
ARMOIRE E/C**



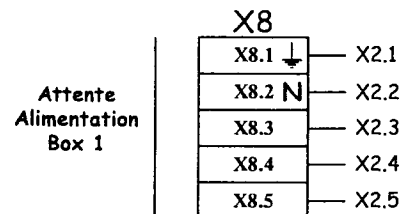
**REPARTITEUR
ARMOIRE E/C**



**Boite
Dérivation
"BD2"**



**Boite
Dérivation
"BD3"**



10 – LISTE DU MATERIEL

<i>ARMOIRE E/C</i>				
Appellation	Désignation	Fab.	Référence	Qté
	Coffret Pragma + bornier terre	MG	13813	1
Q1	Interrupteur général 4P+PE 63A	MG	15016	1
Q2-Q8-Q10	Disjoncteur Uni + N 2A	MG	21020	3
Q3- Q4	Disjoncteur 16A Uni + N + bloc diff. 30mA	MG	21025 + 21450	2
Q5	Interrupteur différentiel 4x40A – 30mA	MG	23196	1
Q6	Disjoncteur 4x20A + bloc différentiel tétra 25A-30mA	MG	24229 + 26531	1
Q7	Disjoncteur 10A Uni + N	MG	20725	1
Q9	Disjoncteur moteur + bloc contact - 1«O» + 1«F» - 4 à 10A	TE	GV2 ME14+GVAD1001	1
KA	Relais à manque de tension pour BP à ouvert	MG	26969	1
Km1-Km2	Contacteur 4F-25A-230V + contact auxiliaires o+f	MG	15384+15914	2
API	Module programmable 6 ent./4 sort. – 230V	TE	SR1 B101FU	1
S1	Commutateur modulaire 3 positions	MG	16199	1
H1	Voyant modulaire rouge 230V	MG	15107	1
PC1	Prise de courant modulaire à obturateurs 16A	MG	16776	1
X1	Répartiteur 125A	MG	13512	1
X2 à X6	Borne de jonction 4 ² grise	MG	07141	19
X2 à X6	Borne de jonction 4 ² bleue	MG	07143	3
X2 à X6	Borne de jonction 4 ² V/J	MG	07145	4
	Butée d'arrêt	MG	07180	2
	Obturateur pour tableau modulaire (bande de 24)	MG	13430	2
	Presse étoupe Cabstop 16	Leg	980 81	6
	Presse étoupe Cabstop 20	Leg	980 82	1
	Presse étoupe Cabstop 32	Leg	980 83	2

<i>PASSAGE DE CONDUCTEURS</i>				
Appellation	Désignation	Fab.	Référence	Qté
	Chemin de câbles en fil 100x30	Tolmega	547531	0,5 ml
	Chemin de câbles en fil 100x30	Tolmega	547531	1,2 ml
	Consoles à ergots 100x150 S 50 E	Tolmega	552046	3
	Fixation pour remontée verticale ZUF 150	Tolmega	552040	2
	Boulons + écrous 6x20	Tolmega	648003	12
	Borne pour isolateur	Leg	34383	4
	Tresse de cuivre nu 16 ²			2ml

<i>COFFRET BOX 1</i>				
Appellation	Désignation	Fab.	Référence	Qté
BD3	Boîte de dérivation 105x105	Leg	92022	1
X8	Barrette de connexion à vis Nylbloc 4 ²	Leg	34211	5

<i>ENTREE CRAF</i>				
Appellation	Désignation	Fab.	Référence	Qté
S7	Boîte d'arrêt d'urgence 2 «O» à verrouill. ¼ de tour	TE	XAL K174	1

<i>RIDEAU</i>				
Appellation	Désignation	Fab.	Référence	Qté
BD1	Boîte de dérivation 105x105	Leg	920 22	1
	Barrette de connexion à vis Nylbloc 4 ²	Leg	34211	4 élt.
S3-S4-S5-S6	Boîte à un bouton	TE	XAL D01	4
S6	Contact à ouverture	TE	ZEN L1121	1
S3-S4-S5	Contact à fermeture	TE	ZEN L1111	3
S6	Tête tournante	TE	ZB5 AD2	1
S4-S5	Tête tournante 3 positions	TE	ZB5 AD3	1
S3	Tête tournante à clé à rappel	TE	ZB5 AG6	1
H3	Boitier plexo voyant + diffuseur orange+lampe E10	Leg	91674+91667+89841	1+1+1
	Presse étoupe Cabstop 20	Leg	98082	1

<i>LUMIERE EXTERIEURE</i>				
Appellation	Désignation	Fab.	Référence	Qté
S2	Détecteur MD2	Flash	D140	1
H2	Halogène 150W avec lampe	S'light	PR22150-3	1
BD2	Boîte de dérivation 105x105	Leg	920 22	1
X7	Barrette de connexion à vis Nylbloc 6 ²	Leg	34213	4 élt.

11 – FICHE D’EVALUATION

Numéro du candidat :	Date :			
Critères de notation <small>(se référer au référentiel pour le contenu précis des critères)</small>				
1ère Partie : Réalisation	+ / +	+	-	- / -
Aménagement du poste de travail				
Organisation, méthode de travail				
Respect des procédures de mise en oeuvre du matériel				
Conformité avec le travail demandé				
Qualité de la réalisation :				
- canalisations				
- câbles				
- mise en place de l'appareillage				
Qualité des raccordements				
Prise en compte :				
- des contraintes techniques				
- des règles de sécurité				
- de la protection des biens et des personnes				
Continuité électrique des circuits en conformité avec les règles de l'art				
Total des croix par colonne				
Coefficient multiplicateur	X5	X4	X2	X0
Total des points par colonne				
Total Réalisation : R = /60				
2ème Partie : Fonctionnement de l'installation (*)	Acquis			Non Acq.
1 - Voyant présence tension et Prise de courant dans armoire E/C				
2 - Alimentation Boxs dans BD3				
3 - Relais à manque de tension et arrêt d'urgence S7				
4 - Rideau : - puissance moteur avec inversion				
- commande extérieure S3 montée/descente				
- détection rideau haut/bas par S4 et S5				
- détection par cellule S6				
- signalisation mouvement rideau				
5 - Éclairage extérieur : - fonctionnement automatique				
- fonctionnement manuel				
Total des croix par colonne				
Coefficient multiplicateur	X2	X1,25	X1	X0,75 X0,5
Total des points par colonne				
Calcul de $5 < K < 10$: / 10				
Coefficient K ($0,5 < K < 1$) : / 1				
<small>(*) : cette épreuve est effectuée par les correcteurs après la durée légale de l'épreuve. L'évaluation des compétences du candidat à mettre en service et dépanner ne relève pas de cette épreuve. Toutefois si le candidat a terminé sa réalisation avant la durée totale de l'épreuve, il peut être autorisé à tester son installation en présence du correcteur. Si le fonctionnement n'est pas correct, le candidat peut chercher ses erreurs de câblage hors tension.</small>				
Noms et signatures des correcteurs :				

Examen : B.P Installations et Equipements Electriques

Epreuve : E32 : Installation en courants forts.

Sujet National

Temps : 8 heures

Session 2005

Coefficient : 2

Dossier sujet

Page 17/17

Copyright © 2026 FormaV. Tous droits réservés.

Ce document a été élaboré par FormaV® avec le plus grand soin afin d'accompagner chaque apprenant vers la réussite de ses examens. Son contenu (textes, graphiques, méthodologies, tableaux, exercices, concepts, mises en forme) constitue une œuvre protégée par le droit d'auteur.

Toute copie, partage, reproduction, diffusion ou mise à disposition, même partielle, gratuite ou payante, est strictement interdite sans accord préalable et écrit de FormaV®, conformément aux articles L.111-1 et suivants du Code de la propriété intellectuelle. Dans une logique anti-plagiat, FormaV® se réserve le droit de vérifier toute utilisation illicite, y compris sur les plateformes en ligne ou sites tiers.

En utilisant ce document, vous vous engagez à respecter ces règles et à préserver l'intégrité du travail fourni. La consultation de ce document est strictement personnelle.

Merci de respecter le travail accompli afin de permettre la création continue de ressources pédagogiques fiables et accessibles.