



Ce document a été mis en ligne par l'organisme [FormaV](#)®

Toute reproduction, représentation ou diffusion, même partielle, sans autorisation préalable, est strictement interdite.

Pour en savoir plus sur nos formations disponibles, veuillez visiter :

www.formav.co/explorer

BREVET PROFESSIONNEL

INSTALLATIONS EQUIPEMENTS

ELECTRIQUES

E4 – U40 MATHÉMATIQUES

DUREE : 2 H 00

COEFFICIENT : 3

Le candidat répond directement sur le sujet. Toutes les pages du sujet sont à rendre.

La clarté des raisonnements et la qualité de la rédaction interviendront pour une part importante dans l'appréciation des copies.

L'usage de la calculatrice est autorisé.

Ce sujet comporte 9 pages numérotées de 1 à 9.

Assurez-vous que cet exemplaire est complet.

S'il est incomplet, demandez un autre exemplaire au chef de salle.

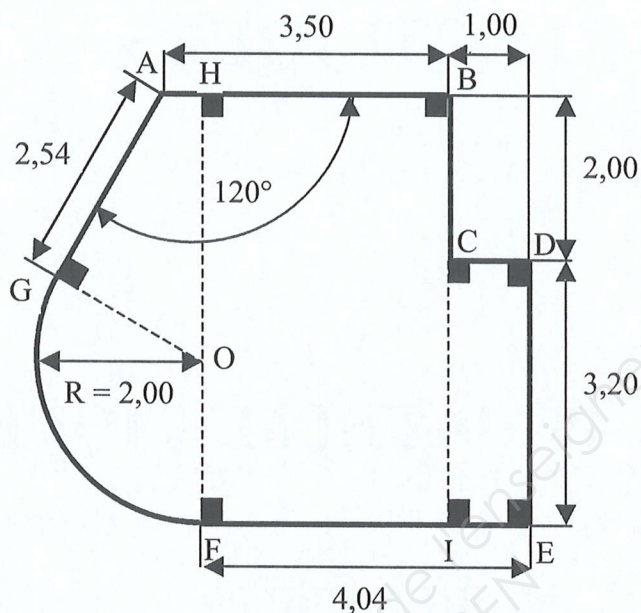
BP-M.1	BREVET PROFESSIONNEL : Installations Equipements Electriques		
SUJET	Session 2011	Durée : 2 heures	Coefficient : 3
Épreuve E4 U40 : Mathématiques			Page : 1/9

Exercice 1 (4,5 points)

Un électricien doit installer un plancher chauffant rayonnant pour une pièce dont le plan est schématisé ci-dessous.

Cette pièce est constituée d'une partie circulaire OGF. Les cotes indiquées sur le plan sont exprimées en mètre.

La figure ne respecte pas les proportions.



1. Calculer, en degré, la mesure de l'angle \widehat{GOH} , et de l'angle \widehat{GOF} .

.....

.....

.....

2. Calculer, en mètre, les longueurs AH et OH.

.....

.....

.....

3. Calculer, en m^2 , l'aire du quadrilatère AGOH. Arrondir le résultat au dixième.

.....

.....

.....

BP-M.1	BREVET PROFESSIONNEL : Installations Equipements Electriques		
SUJET	Session 2011	Durée : 2 heures	Coefficient : 3
Épreuve E4 U40 : Mathématiques			Page : 2/9

4. Calculer, en m^2 , l'aire du secteur angulaire GOF. Arrondir le résultat au dixième.

.....
.....
.....

5. Calculer, en m^2 , l'aire de l'hexagone HBCDEF. Arrondir le résultat au dixième.

.....
.....
.....

6. Calculer, en m^2 , l'aire totale de la pièce.

.....
.....
.....

7. Les éléments chauffants sont posés sur des panneaux de mousse isolante polyuréthane de dimensions : $L = 1\,200\text{ mm}$; $l = 1\,000\text{ mm}$; $e = 47\text{ mm}$.

En prenant une aire totale égale à 27 m^2 , calculer le nombre de panneaux entiers de mousse isolante à acheter.

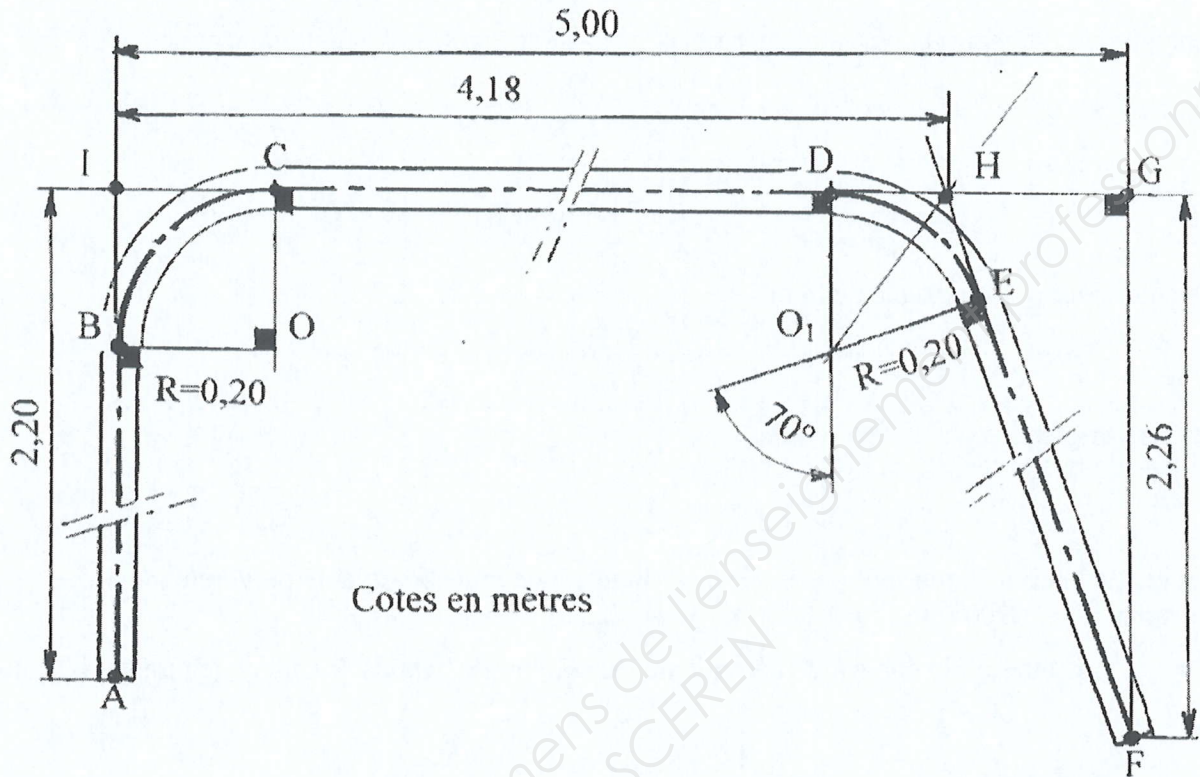
.....
.....
.....

BP-M.1	BREVET PROFESSIONNEL : Installations Equipements Electriques		
SUJET	Session 2011	Durée : 2 heures	Coefficient : 3
Épreuve E4 U40 : Mathématiques			Page : 3/9

Exercice 2 (5,5 points)

L'alimentation du plancher chauffant se fait au moyen d'une gaine permettant le passage des câbles électriques. Cette gaine a pour diamètre 32 mm, et son plan de pose est représenté ci-dessous.

Le dessin ne respecte pas les proportions.



1. Calculer, en mètre, la longueur de l'arc de cercle \widehat{BC} , de rayon 0,20 m. Arrondir le résultat au centième.

.....

.....

.....

2. Calculer, en mètre, la longueur de l'arc de cercle \widehat{DE} , de rayon 0,20 m. Arrondir le résultat au centième.

.....

.....

.....

3. Calculer les longueurs GH et FH des côtés du triangle rectangle FGH.

.....

.....

.....

BP-M.1	BREVET PROFESSIONNEL : Installations Equipements Electriques		
SUJET	Session 2011	Durée : 2 heures	Coefficient : 3
Épreuve E4 U40 : Mathématiques			Page : 4/9

4. Calculer, en mètre, la longueur DH dans le triangle rectangle O_1DH , sachant que l'angle $\widehat{DO_1H}$ est égal à 35° .

En déduire la longueur EH dans le triangle rectangle O_1EH . Arrondir le résultat au centième.

.....

.....

.....

5. Calculer, en mètre, la longueur L de la gaine.

.....

.....

.....

6. Le Prix de vente Hors Taxe (HT) d'une gaine de diamètre 32 mm est 1,65 €/m.

En prenant pour longueur $L = 8,70$ m, calculer le prix de vente taxe comprise (TC) de la gaine si le taux de TVA appliqué est de 19,6 %.

On rappelle que la formation du prix se fait suivant la formule :

Prix HT + Montant de la TVA = Prix TC.

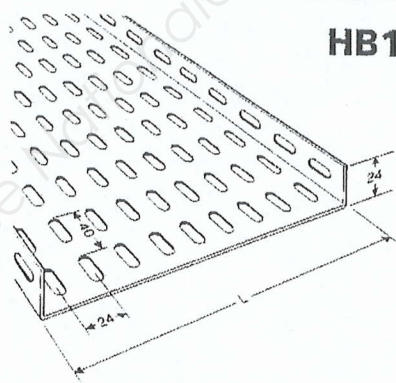
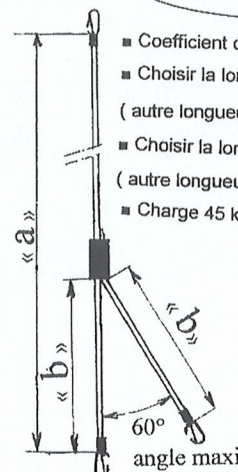
.....

.....

.....

Exercice 3 (2 points)

Sous la dalle de la pièce à chauffer, on installe des chemins de câbles suspendus. On choisit d'utiliser le chemin de câble de type HB1/436.

<div style="text-align: center; border: 1px solid black; border-radius: 15px; padding: 5px; display: inline-block;">Chemins de câbles</div> <p style="text-align: center;">Longueur standard 3 mètres.</p> <div style="display: flex; align-items: center; justify-content: center;">  <div style="margin-left: 20px;"> <p>HB1</p> <table border="1" style="border-collapse: collapse;"> <thead> <tr> <th>Type</th> <th>L (mm)</th> </tr> </thead> <tbody> <tr><td>HB1/50</td><td>50</td></tr> <tr><td>HB1/75</td><td>75</td></tr> <tr><td>HB1/99</td><td>99</td></tr> <tr><td>HB1/147</td><td>147</td></tr> <tr><td>HB1/195</td><td>195</td></tr> <tr><td>HB1/220</td><td>220</td></tr> <tr><td>HB1/316</td><td>316</td></tr> <tr><td>HB1/436</td><td>436</td></tr> <tr><td>HB1/531</td><td>531</td></tr> </tbody> </table> </div> </div>	Type	L (mm)	HB1/50	50	HB1/75	75	HB1/99	99	HB1/147	147	HB1/195	195	HB1/220	220	HB1/316	316	HB1/436	436	HB1/531	531	<div style="text-align: center; border: 1px solid black; border-radius: 15px; padding: 5px; display: inline-block;">Câble à embout Y</div> <ul style="list-style-type: none"> ■ Coefficient de sécurité 5 : 1 ■ Choisir la longueur « a » en standard 1 ; 2 ; 3 ; 4 m (autre longueur sur demande) ■ Choisir la longueur « b » en standard 150 ; 300 ; 500mm (autre longueur sur demande) ■ Charge 45 kg maxi 
Type	L (mm)																				
HB1/50	50																				
HB1/75	75																				
HB1/99	99																				
HB1/147	147																				
HB1/195	195																				
HB1/220	220																				
HB1/316	316																				
HB1/436	436																				
HB1/531	531																				

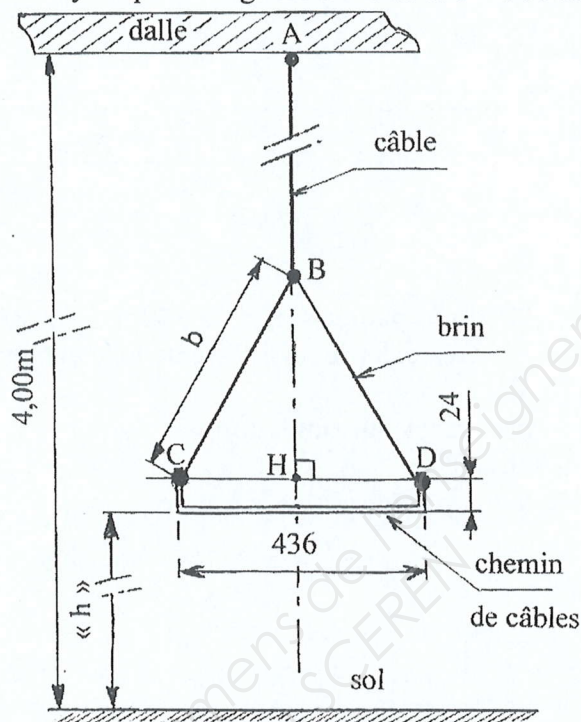
BP-M.1	BREVET PROFESSIONNEL : Installations Equipements Electriques		
SUJET	Session 2011	Durée : 2 heures	Coefficient : 3
Épreuve E4 U40 : Mathématiques			Page : 5/9

1. Le premier problème consiste à choisir le type de câble à embout Y respectant la contrainte d' « angle 60° maxi ». Proposer en le justifiant la valeur de b à choisir.

.....

.....

2. On choisit d'utiliser un câble ayant pour longueur $a = 1$ m et $b = 500$ mm.



2.1. Calculer, en millimètre, la longueur BH. Arrondir le résultat à l'unité.

.....

.....

.....

2.2. En déduire la hauteur h à laquelle le chemin de câbles sera suspendu. Arrondir le résultat au centimètre.

.....

.....

.....

BP-M.1	BREVET PROFESSIONNEL : Installations Equipements Electriques		
SUJET	Session 2011	Durée : 2 heures	Coefficient : 3
Épreuve E4 U40 : Mathématiques			Page : 6/9

Exercice 4 (6 points)

La batterie de l'éclairage de secours de la pièce étudiée, est un générateur de force électromotrice égale à 24 V et de résistance interne égale à 2 ohms.

On cherche à déterminer la valeur de l'intensité du courant pour laquelle ce générateur fournit une puissance maximale. On admet que la puissance P en fonction de l'intensité I s'écrit $P = -2I^2 + 24I$.

On modélise la puissance P par la fonction f définie sur l'intervalle [0 ; 12] par $f(x) = -2x^2 + 24x$.

1. La courbe représentative de cette fonction est (cocher la bonne réponse) :

- Une portion de droite.
- Une portion de cercle.
- Une portion d'hyperbole.
- Une portion de parabole

2. Compléter le tableau de valeurs ci-dessous :

x	0	1	2	3	4	5	6	7	8	9	10	11	12
y	0	22		54		70		70			40		0

3. Représenter graphiquement cette fonction dans le repère de la page suivante.

4. Déterminer graphiquement la valeur de x, pour laquelle f(x) est maximale. Laisser apparents les traits utiles à la lecture.

.....
.....

5. On souhaite déterminer l'intensité pour laquelle le générateur fournit une puissance suffisante à l'éclairage de la pièce.

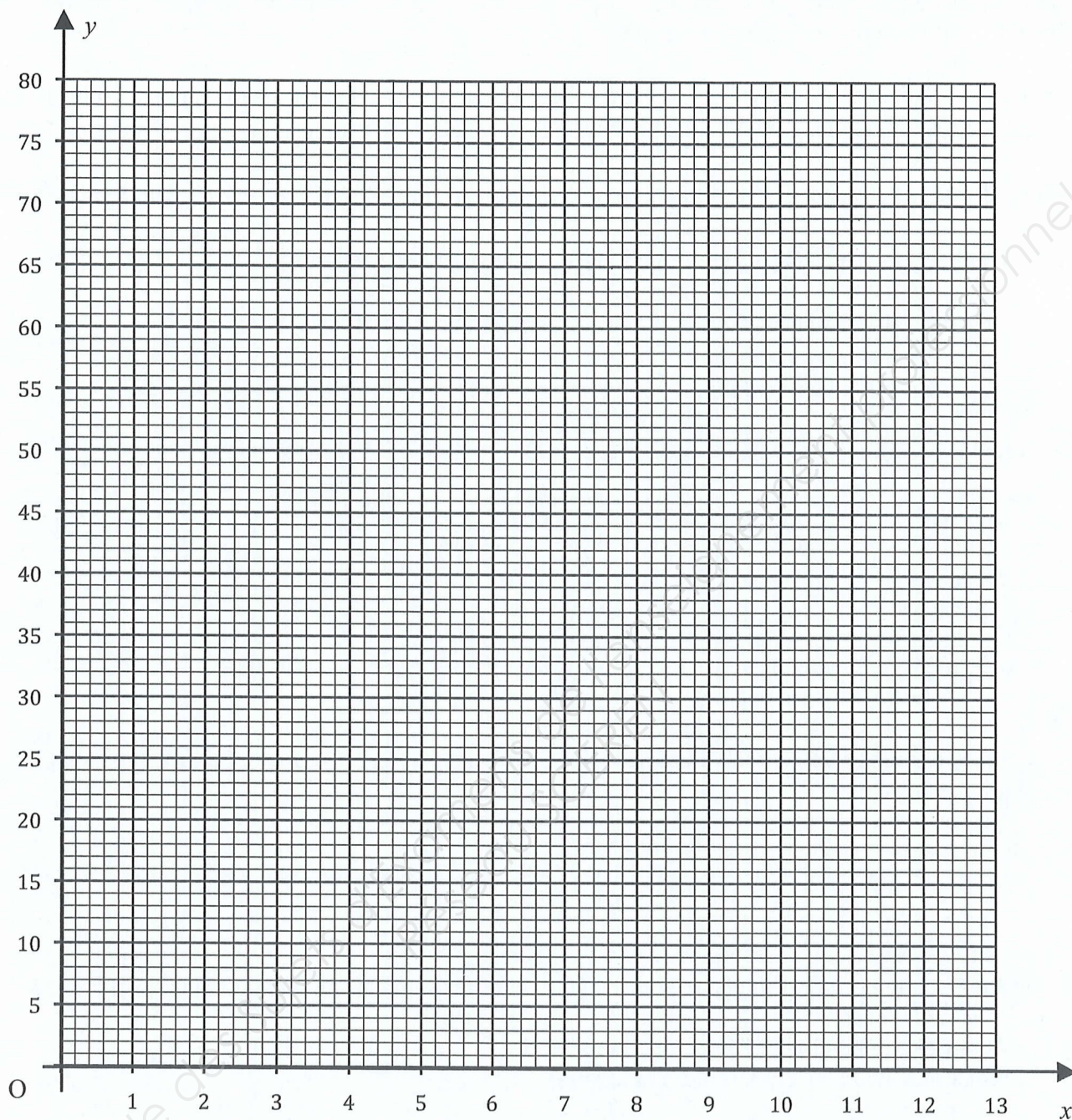
5.1. Résoudre graphiquement l'équation $f(x) = 67,5$.

Laisser apparents les traits utiles à la lecture.

.....
.....

BP-M.1	BREVET PROFESSIONNEL : Installations Equipements Electriques		
SUJET	Session 2011	Durée : 2 heures	Coefficient : 3
Épreuve E4 U40 : Mathématiques			Page : 7/9

Représentation graphique



5.2 Retrouver les valeurs obtenues à la question précédente en résolvant l'équation :

$$-2x^2 + 24x = 67,5$$

.....

.....

.....

.....

BP-M.1	BREVET PROFESSIONNEL : Installations Equipements Electriques		
SUJET	Session 2011	Durée : 2 heures	Coefficient : 3
Épreuve E4 U40 : Mathématiques			Page : 8/9

5.3. L'éclairage est suffisant si la puissance fournie par le générateur est supérieure ou égale à 67,5 W. Indiquer l'intervalle dans lequel doit appartenir l'intensité du courant pour obtenir un éclairage suffisant.

.....

Rappel des formules : $ax^2 + bx + c = 0$ $\Delta = b^2 - 4ac$

Si $\Delta > 0$ l'équation admet deux solutions distinctes : $x_1 = \frac{-b - \sqrt{\Delta}}{2a}$ $x_2 = \frac{-b + \sqrt{\Delta}}{2a}$

Si $\Delta = 0$ l'équation admet une solution double : $x_1 = x_2 = -\frac{b}{2a}$

Si $\Delta < 0$ l'équation n'admet pas de solution dans R

Exercice 5 (2 points)

La résistance R d'un conducteur filiforme est donnée par la relation $R = \rho \frac{l}{S}$ dans laquelle :

- R est la résistance du conducteur (en Ω),
- ρ est la résistivité du matériau utilisé (en $\Omega.m$),
- l est la longueur du conducteur (en m),
- S est la surface de la section droite du conducteur (en m^2). $S = \pi r^2$

Un électricien prévoit l'utilisation de 20 mètres de câble électrique pour l'installation d'un convecteur. Il veut vérifier que la résistance du câble électrique de cette alimentation est négligeable par rapport à la résistance du convecteur.

1. Calculer la résistance équivalente à 20 m d'un conducteur filiforme de diamètre 1,4 mm et de résistivité $\rho = 1,6 \times 10^{-8} \Omega.m$. Arrondir le résultat au dixième.

.....

2. Peut-on négliger la résistance du câblage électrique pour un convecteur de résistance 50 ohms ? Justifier la réponse.

.....

BP-M.1	BREVET PROFESSIONNEL : Installations Equipements Electriques		
SUJET	Session 2011	Durée : 2 heures	Coefficient : 3
Épreuve E4 U40 : Mathématiques			Page : 9/9

Copyright © 2026 FormaV. Tous droits réservés.

Ce document a été élaboré par FormaV® avec le plus grand soin afin d'accompagner chaque apprenant vers la réussite de ses examens. Son contenu (textes, graphiques, méthodologies, tableaux, exercices, concepts, mises en forme) constitue une œuvre protégée par le droit d'auteur.

Toute copie, partage, reproduction, diffusion ou mise à disposition, même partielle, gratuite ou payante, est strictement interdite sans accord préalable et écrit de FormaV®, conformément aux articles L.111-1 et suivants du Code de la propriété intellectuelle. Dans une logique anti-plagiat, FormaV® se réserve le droit de vérifier toute utilisation illicite, y compris sur les plateformes en ligne ou sites tiers.

En utilisant ce document, vous vous engagez à respecter ces règles et à préserver l'intégrité du travail fourni. La consultation de ce document est strictement personnelle.

Merci de respecter le travail accompli afin de permettre la création continue de ressources pédagogiques fiables et accessibles.