



Ce document a été mis en ligne par l'organisme [FormaV](#)®

Toute reproduction, représentation ou diffusion, même partielle, sans autorisation préalable, est strictement interdite.

Pour en savoir plus sur nos formations disponibles, veuillez visiter :

www.formav.co/explorer

DANS CE CADRE	Académie :	Session : 2013
	Examen : Brevet Professionnel	Série :
	Spécialité/option : BP Installations et équipements électriques	Repère de l'épreuve :
	Epreuve/sous épreuve : Mathématiques	
	NOM :	
(en majuscule, suivi s'il y a lieu, du nom d'épouse)		
Prénoms :	N° du candidat	<input type="text"/>
Né(e) le :	(le numéro est celui qui figure sur la convocation ou liste d'appel)	
NE RIEN ÉCRIRE	Appréciation du correcteur	
	<input style="width: 100px; height: 50px;" type="text"/>	

Il est interdit au candidat de signer leur composition ou d'y mettre un signe quelconque pouvant indiquer sa provenance.

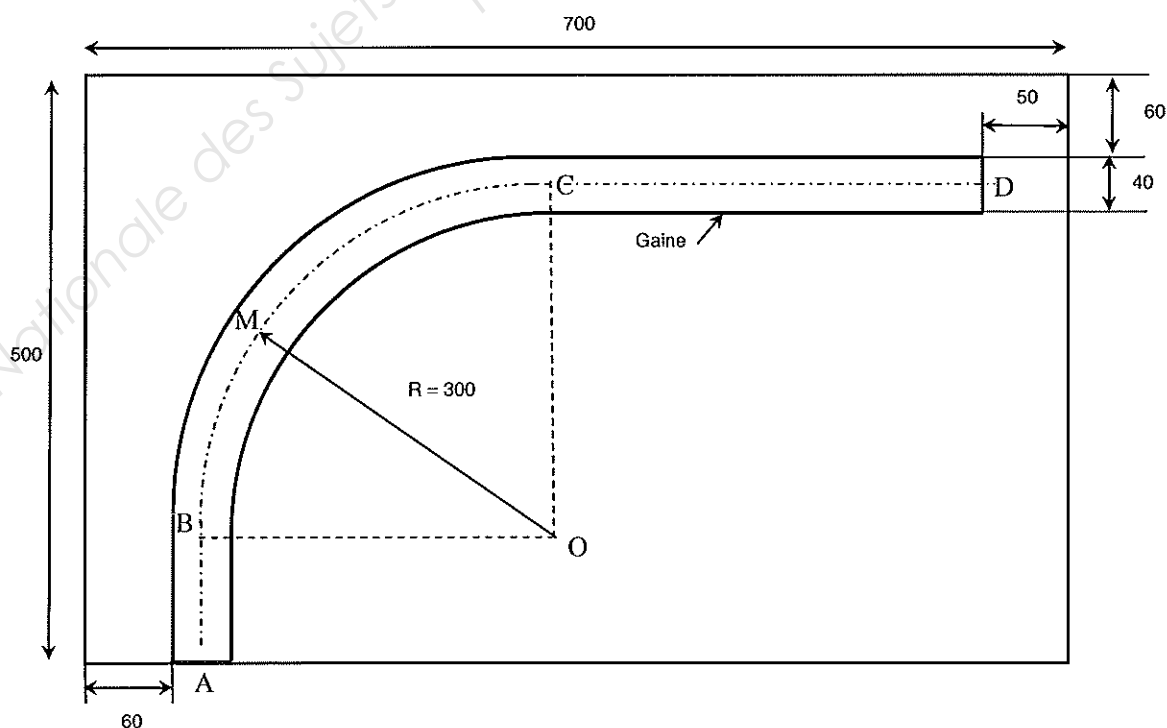
Ce sujet comporte 6 pages numérotées de 1 à 6.
 La clarté des raisonnements et la qualité de la rédaction interviendront pour une part importante dans l'appréciation des copies. Les candidats répondent sur le sujet. Toutes les pages du sujet sont à rendre.
 Les calculs doivent être justifiés
 L'usage de la calculatrice est autorisé. (Réf. C. n° 99-186 du 16-11-1999)

Une entreprise fabrique en série des coffrets électriques précâblés.

Exercice 1 (3 points)

Chaque coffret comprend un morceau de gaine de diamètre 40 mm. Il est nécessaire de connaître la longueur de la gaine électrique pour la couper à l'avance.

Le schéma ci-dessous représente l'implantation de la gaine dans le coffret.



Les proportions ne sont pas respectées. Les cotes sont en mm.

BP IEE		Session 2013	SUJET
EPREUVE : Mathématiques	Durée : 2 heures	Coefficient : 3	Page 1/6

NE RIEN ÉCRIRE DANS CETTE PARTIE

1. Calculer, en mm, la longueur AB.

.....
.....

2. Calculer, en mm, la longueur CD.

.....
.....

3. Calculer, en mm, la longueur du quart de cercle \widehat{BC} . Arrondir la valeur à l'unité.

.....
.....

4. Calculer, en mm, la longueur totale de la gaine AD.

.....

Exercice 2 (4 points)

L'entreprise va produire 1 000 coffrets. La gaine électrique de diamètre 40 mm est conditionnée en rouleau de 25 mètres. On veut déterminer le nombre de rouleaux à commander.

1. Dans chaque rouleau, on coupe des morceaux de 87 cm de gaine.

1.1. Calculer le nombre de morceaux obtenus dans un rouleau.

.....
.....

1.2. Calculer le nombre de rouleaux à commander pour les 1000 coffrets.

.....
.....

2. L'entreprise doit acheter 35 rouleaux de 25 m de gaine électrique de diamètre 40 mm.

Elle s'approvisionne habituellement auprès de 2 fournisseurs :

Le fournisseur A propose le rouleau de 25 mètres à 16,50 € TC (Taxe Comprise)

Le fournisseur B indique que le prix du rouleau de 25 mètres est à 14 € HT (Hors Taxe).

Le taux de TVA est de 19,6 %.

NE RIEN ÉCRIRE DANS CETTE PARTIE

2.1. Calculer le prix unitaire TC du rouleau du fournisseur B. Données : $P_{TC} = P_{HT} + TVA$

.....
.....
.....
.....

2.2. Pour des raisons de disponibilité, l'entreprise a choisi le fournisseur A.

2.2.1. Calculer, en euro, le montant TC facturé pour 35 rouleaux.

.....
.....

2.2.2. Calculer, en centime d'euro, le coût TC en gain pour un coffret. Arrondir la valeur à l'unité.

.....
.....

2.2.3. Calculer le montant Hors Taxe x des 35 rouleaux en résolvant l'équation suivante :

$$x + \frac{19,6x}{100} = 577,50.$$

.....
.....

2.2.4. Ecrire, en euro, le montant HT, de la facture du fournisseur A.

.....
.....

Exercice 3 (13 points)

1. La relation permettant de calculer le rayon de courbure minimum R en fonction du diamètre D de la gaine est : $R = aD^2 + bD - 16$ où D et R sont exprimés en cm. Les nombres a et b sont à déterminer par la suite.

1.1. Une gaine de 2 cm de diamètre a un rayon de courbure minimum de 9,5 cm.

Montrer alors que la relation peut s'écrire sous la forme $25,5 = 4a + 2b$.

.....
.....
.....

NE RIEN ÉCRIRE DANS CETTE PARTIE

1.2. De la même façon, donner la relation entre a et b dans le cas d'une gaine de diamètre 4 cm et de rayon de courbure minimum 30 cm.

.....
.....
.....

1.3. Les valeurs a et b sont solutions du système suivant :
$$\begin{cases} 4a + 2b = 25,5 \\ 8a + 2b = 23 \end{cases}$$

Résoudre ce système.

.....
.....
.....
.....
.....
.....
.....

1.4. En déduire l'expression de R en fonction de D : $R = \dots\dots\dots D^2 + \dots\dots D - 16$.

2. On modélise cette relation par la fonction f définie sur l'intervalle $[0 ; 11]$ par $f(x) = -0,6x^2 + 14x - 16$.

2.1. Compléter le tableau ci-dessous en calculant les valeurs manquantes.

Arrondir les valeurs à l'unité.

x	0	1	2	4	6	8	9	10	11
$f(x)$	-16		10		46		61		65

2.2. Cocher la bonne proposition.

D'après le tableau de valeurs, on peut considérer cette fonction l'intervalle $[0 ; 11]$ comme :

Toujours croissante.

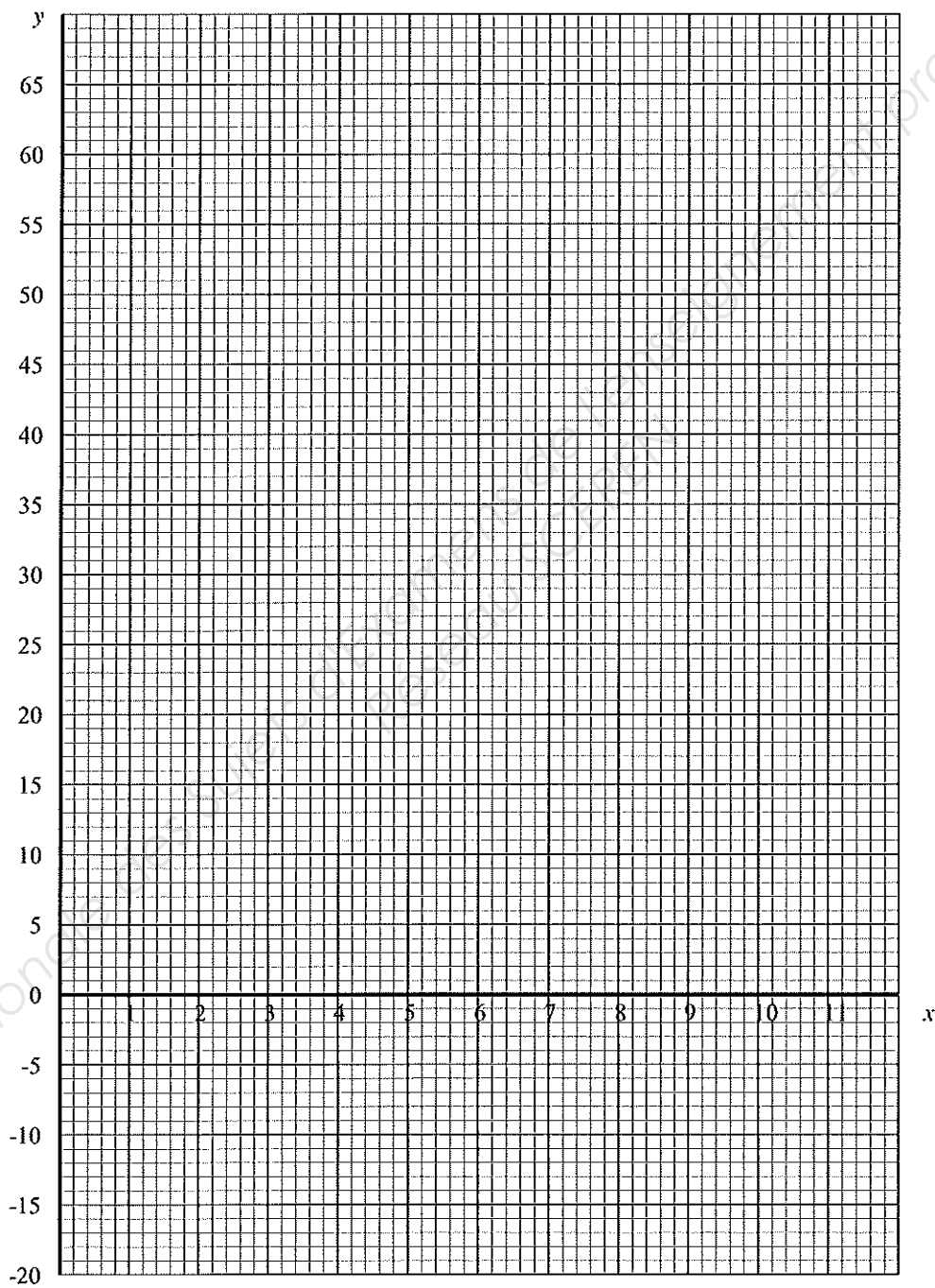
Croissante puis décroissante.

Toujours décroissante.

Décroissante puis croissante.

NE RIEN ÉCRIRE DANS CETTE PARTIE

2.3. Placer les points du tableau de valeurs précédent dans le repère ci-dessous et tracer la courbe représentative de la fonction f sur l'intervalle $[0 ; 11]$.



2.4. Résoudre graphiquement $f(x) = 0$.

.....

NE RIEN ÉCRIRE DANS CETTE PARTIE

2.5. Indiquer l'intervalle pour lequel on a $f(x) > 0$.

2.6. Lors d'un contrôle effectué par le consuel, on mesure un rayon de courbure de 20 cm pour une gaine de 3,2 cm. Indiquer si l'installation respecte la norme.
Répondre en faisant une phrase. Laisser apparents les traits utiles à la lecture.

2.7. Résoudre par le calcul l'équation $f(x) = 50$. Arrondir les valeurs au centième.

2.8. Parmi les deux réponses trouvées, indiquer la solution à retenir en justifiant.

3. Au cours d'un litige on a constaté que l'installateur avait posé une gaine de diamètre 9 cm avec un rayon de courbure de 100 cm. Peut-on le lui reprocher ? Justifier la réponse.

Rappel : $ax^2 + bx + c = 0$

$$\Delta = b^2 - 4ac$$

Si $\Delta > 0$ l'équation admet 2 racines distinctes : $x_1 = \frac{-b - \sqrt{\Delta}}{2a}$ et $x_2 = \frac{-b + \sqrt{\Delta}}{2a}$

Si $\Delta = 0$ l'équation admet une racine double : $x_1 = x_2 = \frac{-b}{2a}$

Si $\Delta < 0$ l'équation n'admet pas de solution

Copyright © 2026 FormaV. Tous droits réservés.

Ce document a été élaboré par FormaV® avec le plus grand soin afin d'accompagner chaque apprenant vers la réussite de ses examens. Son contenu (textes, graphiques, méthodologies, tableaux, exercices, concepts, mises en forme) constitue une œuvre protégée par le droit d'auteur.

Toute copie, partage, reproduction, diffusion ou mise à disposition, même partielle, gratuite ou payante, est strictement interdite sans accord préalable et écrit de FormaV®, conformément aux articles L.111-1 et suivants du Code de la propriété intellectuelle. Dans une logique anti-plagiat, FormaV® se réserve le droit de vérifier toute utilisation illicite, y compris sur les plateformes en ligne ou sites tiers.

En utilisant ce document, vous vous engagez à respecter ces règles et à préserver l'intégrité du travail fourni. La consultation de ce document est strictement personnelle.

Merci de respecter le travail accompli afin de permettre la création continue de ressources pédagogiques fiables et accessibles.