



Ce document a été mis en ligne par l'organisme [FormaV](#)®

Toute reproduction, représentation ou diffusion, même partielle, sans autorisation préalable, est strictement interdite.

Pour en savoir plus sur nos formations disponibles, veuillez visiter :

[www.formav.co/explorer](http://www.formav.co/explorer)

**OPTION PRODUCTION  
ET DISTRIBUTION**

**ÉPREUVE  
ÉLECTROTECHNIQUE**

**SUJET**

Durée : 3 heures  
Coefficient : 2

Aucun document personnel autorisé  
Le dossier doit être rendu complet.

**Session  
2004**

## Barème de Notation

**Problème n° 1** /10

1.1 /1  
1.2 /1  
1.3 /3  
1.4 /3  
1.5 /2

**Problème n° 2** /10

2.1 /6  
2.2 /4

**Problème n° 3** /13

3.1 /1,5  
3.2 /1,5  
3.3 /3  
3.4 /2  
3.5 /3  
3.6 /2

**Problème n° 4** /7

4.1 /1  
4.2 /1  
4.3 /1  
4.4 /1  
4.5 /1  
4.6 /1  
4.7 /1

Note	/40
Note	/20

### Problème N° 1

Un compresseur est entraîné par un moteur asynchrone triphasé alimenté par un réseau 230 V/400 V 50Hz.

Sur sa plaque signalétique, on lit :

- Tension : 380 V/660 V
- Courant : 14 A/8,1 A       $\cos \varphi$  0,82
- Fréquence de rotation : 960 tr/mn

On a mesuré la résistance entre deux bornes du stator couplé :

- $r = 1 \Omega$

Un essai à vide a permis de relever les valeurs suivantes :

- $U = 380 \text{ V}$        $I_{\text{en ligne}} = 4,7 \text{ A}$        $P_{\text{absorbée}} = 490 \text{ W}$

1.1 Quel est le couplage de ce moteur ?	/ 1
1.2 Quelle est la vitesse de synchronisme ?	/ 1
1.3 Si l'on considère que les pertes fer sont égales aux pertes mécaniques, quelle est la valeur de chacune d'elles ?	/ 3

1.4 Déterminer le rendement du moteur à charge nominale.

/3

On fait un essai à charge et à tension nominale. Le groupe tourne à la vitesse nominale du moteur.

À cette vitesse de rotation, le compresseur présente un couple résistant  $T_r$  de 65 Nm.

La puissance absorbée par le moteur est mesurée par la méthode des 2 wattmètres. Les déviations sont positives et valent :

$$P_1 = 5\,300 \text{ W}$$

$$P_2 = 2\,250 \text{ W}$$

1.5 Dédire des mesures effectuées en charge le rendement du moteur.

/2

Problème N° 2

/ 10

Le réseau ci-dessous représente un départ aérien issu d'un poste HTB/HTA.

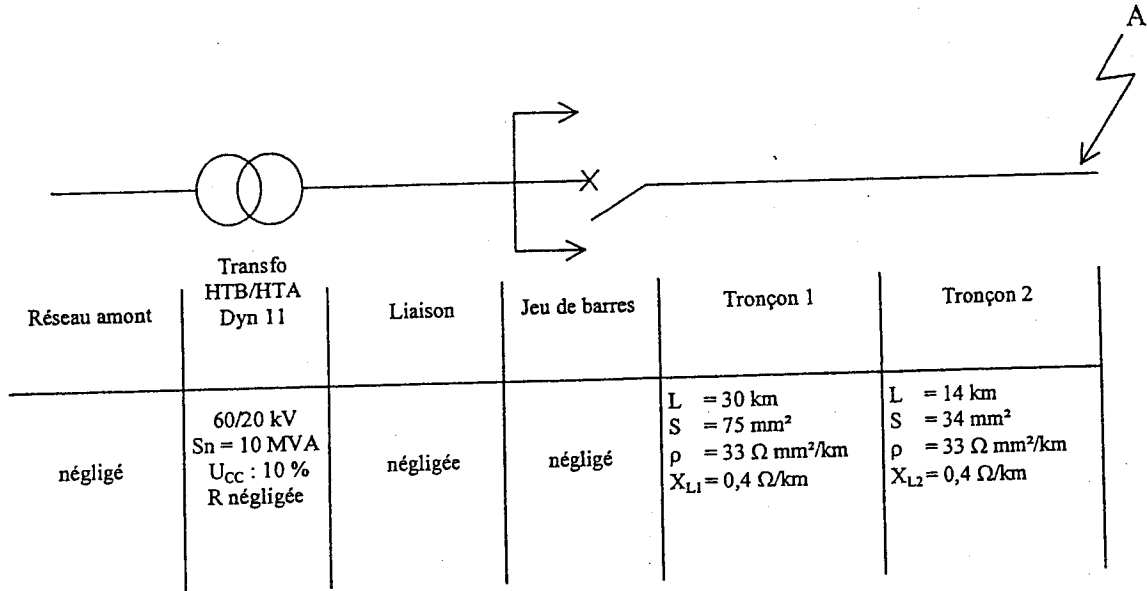
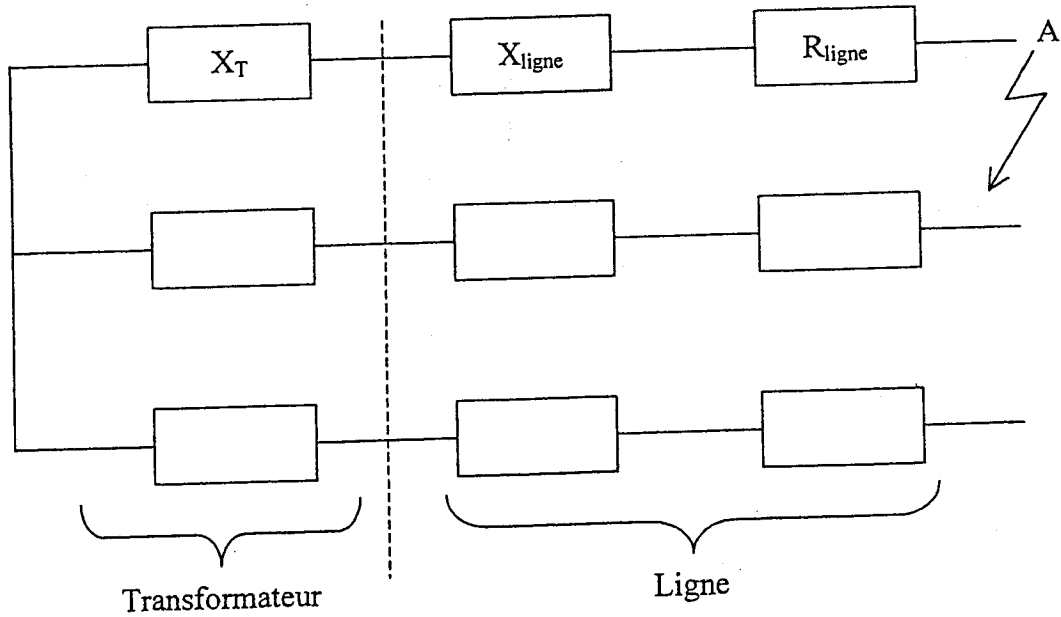


Schéma équivalent de ce réseau.



2.1 Déterminer les valeurs  $X_T$ ,  $X_L$  et  $R_L$ .

/6

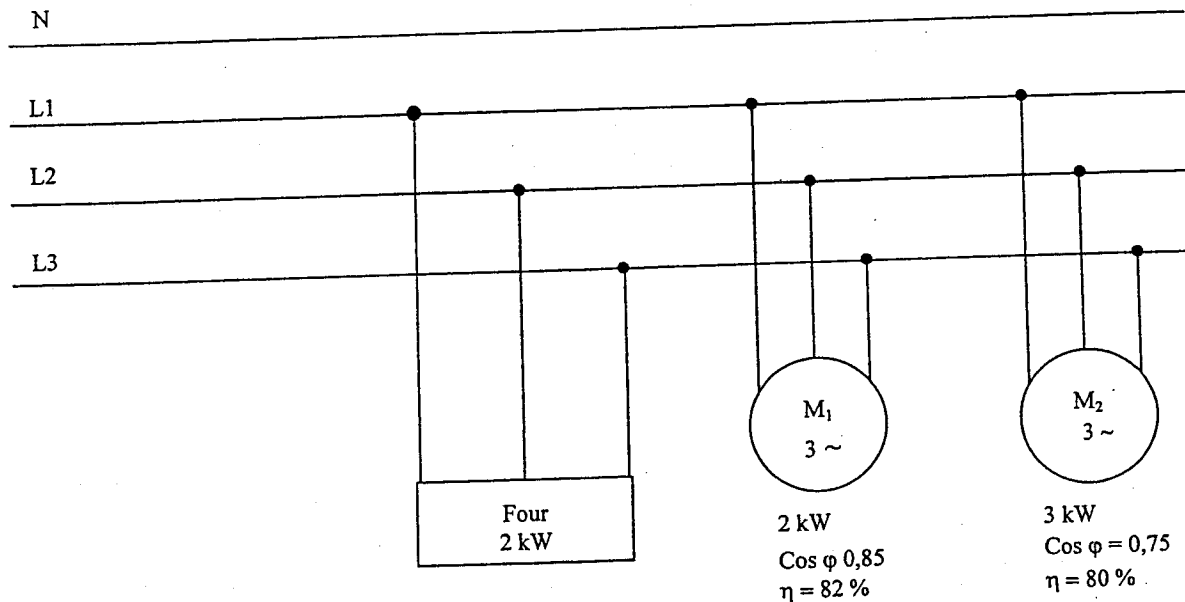
2.2 Calculer la valeur du courant de court-circuit biphase au point A.

/4

Problème N° 3

/ 13

Le schéma suivant représente l'installation d'un client alimenté par un réseau triphasé 230 V/400 V 50 Hz.



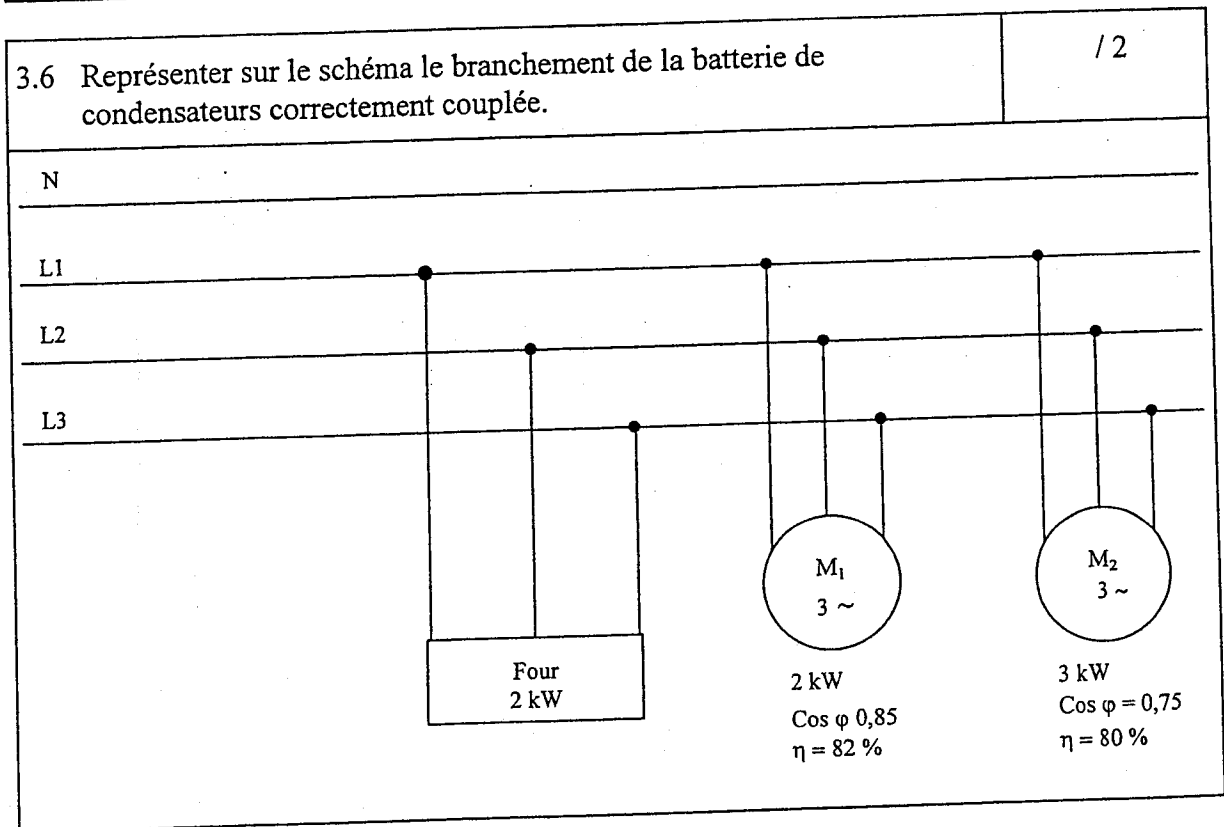
3.1 Calculer les différentes puissances absorbées par $M_1$ .	/ 1,5

3.2 Calculer les différentes puissances absorbées par $M_2$ .	/ 1,5

3.3 Déterminer, par la méthode de Boucherot, l'intensité en ligne au départ de l'installation lorsque celle-ci est en fonctionnement complet (four en service et les 2 moteurs en fonctionnement à charge nominale).	/ 3

3.4 Quel est, alors, le $\cos \varphi$ de l'installation ?	/ 2

3.5 Calculer la valeur de la batterie de condensateurs pour compenser l'installation et avoir une $\text{tg}\varphi$ de 0,4.	/3



**QUESTIONNAIRE**

Cocher la case qui correspond à la bonne réponse.

		RÉPONSE N°	
4.1)	<p style="text-align: center;">Quelle est la valeur de la tension <math>U_{AB}</math> ?</p>	$U_{AB} = 0 \text{ V}$ <input type="checkbox"/>	1
		$U_{AB} = 66,66 \text{ V}$ <input type="checkbox"/>	2
		$U_{AB} = 50 \text{ V}$ <input type="checkbox"/>	3
		$U_{AB} = 100 \text{ V}$ <input type="checkbox"/>	4
4.2)	<p style="text-align: center;">Quelle est la valeur de la puissance réactive du récepteur Z ?</p>	$Q = 0 \text{ Var}$ <input type="checkbox"/>	1
		$Q = 132 \text{ Var}$ <input type="checkbox"/>	2
		$Q = 120 \text{ Var}$ <input type="checkbox"/>	3
		$Q = 220 \text{ Var}$ <input type="checkbox"/>	4
4.3)	<p style="text-align: center;">Quelle est la valeur de l'intensité du courant dans le circuit ?</p>	$I = 1,41 \text{ A}$ <input type="checkbox"/>	1
		$I = 1 \text{ A}$ <input type="checkbox"/>	2
		$I = 2 \text{ A}$ <input type="checkbox"/>	3
		$I = 3,33 \text{ A}$ <input type="checkbox"/>	4

### Le moteur asynchrone triphasé à 2 vitesses.

Déterminer l'indication de l'ohmmètre pour chaque mesure en cochant la bonne case.

4.4)

Petite vitesse

Grande vitesse

4R	2R	R	$3R/2$	$4R/3$
<input type="checkbox"/>	<input type="checkbox"/>	<input type="checkbox"/>	<input type="checkbox"/>	<input type="checkbox"/>

4R	2R	R	$3R/2$	$4R/3$
<input type="checkbox"/>	<input type="checkbox"/>	<input type="checkbox"/>	<input type="checkbox"/>	<input type="checkbox"/>

4.5)

Le voltmètre V2 mesure une tension :

égale à 2 V1

égale à 0

égale à V1

4.6)

Si on ferme l'interrupteur K, le facteur de puissance de l'ensemble :

augmente

ne varie pas

diminue

4.7)

Si la fréquence augmente, l'intensité I :

augmente

ne varie pas

diminue

Copyright © 2026 FormaV. Tous droits réservés.

Ce document a été élaboré par FormaV® avec le plus grand soin afin d'accompagner chaque apprenant vers la réussite de ses examens. Son contenu (textes, graphiques, méthodologies, tableaux, exercices, concepts, mises en forme) constitue une œuvre protégée par le droit d'auteur.

Toute copie, partage, reproduction, diffusion ou mise à disposition, même partielle, gratuite ou payante, est strictement interdite sans accord préalable et écrit de FormaV®, conformément aux articles L.111-1 et suivants du Code de la propriété intellectuelle. Dans une logique anti-plagiat, FormaV® se réserve le droit de vérifier toute utilisation illicite, y compris sur les plateformes en ligne ou sites tiers.

En utilisant ce document, vous vous engagez à respecter ces règles et à préserver l'intégrité du travail fourni. La consultation de ce document est strictement personnelle.

Merci de respecter le travail accompli afin de permettre la création continue de ressources pédagogiques fiables et accessibles.